

客户名称:(CUSTOMER) 深圳市 XXX 有限公司

**产 品 规 格 书**  
**PRODUCT SPECIFICATION SHEET**

物料名称

APPELLATION: A11 无线发射单线圈模组

产品型号

MODE: YX-A11-R500853-G0845

客户料号

No.: \_\_\_\_\_

|                      |                   |                 |                 |                    |
|----------------------|-------------------|-----------------|-----------------|--------------------|
| <b>生<br/>产<br/>方</b> | 工艺审核<br>TECHNICAL | 品质审核<br>QUALITY | 项目审核<br>PROJECT | 开发审核<br>DEVELOPING |
|                      | Jiuguijiang       | wangxue         | wangchunxia     | Jiuguijiang        |

|                      |                                |                   |                  |                      |
|----------------------|--------------------------------|-------------------|------------------|----------------------|
| <b>客<br/>户<br/>方</b> | 材料工程师<br>Materials<br>Engineer | 设计工程师<br>Engineer | 主管审批<br>Approval | 研发体系<br>R & D System |
|                      |                                |                   |                  |                      |

供应商名称: 深圳磁联达电子有限公司

供应商地址: 深圳市南山区西丽镇牛成村 221 号西座 5 楼

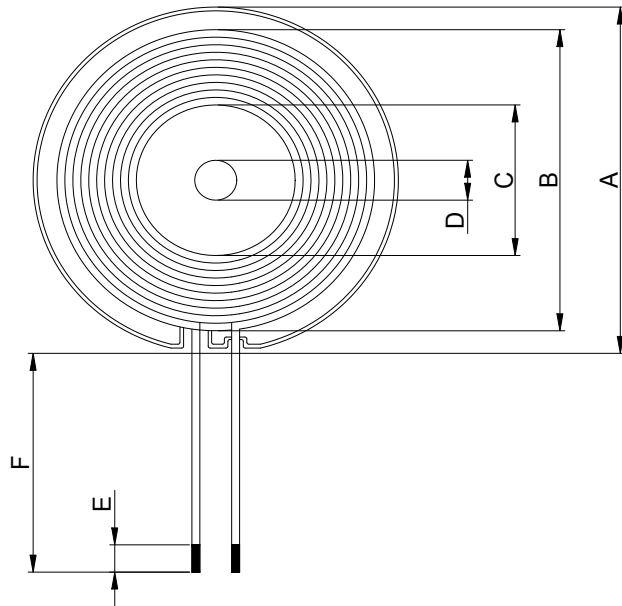
联系电话: 13923779042、13560769647

E-mail: [sadecn2002@163.com](mailto:sadecn2002@163.com)、[jiuguijiang@163.com](mailto:jiuguijiang@163.com)





## 1. DIMENSIONS & MARKING:



| Symbol    | A          | B          | C         | D         | E         | F          |
|-----------|------------|------------|-----------|-----------|-----------|------------|
| Value(mm) | 50.00±1.00 | 43.00±1.00 | 20.0±0.50 | 5.50±0.50 | 3.00±1.00 | 45.00±1.00 |

## 2. ELECTRICAL SPECIFICATIONS @25°C

- 2.1 Operating Temperature range: -40°C~+85°C
- 2.2 Storage temperature range: -25°C TO +125°C
- 2.3 The test frequency: 100 KHz, 100mV @ 25°C,65%
- 2.4 OCL : 6.30±10% μH .
- 2.5 Diameter : 0.08mm\*105P
- 2.6 Turns Ratio: 10T
- 2.7 Q Value: 40 MIN
- 2.8 DCR: 75mΩ MAX

|             |             |              |                                 |
|-------------|-------------|--------------|---------------------------------|
| DRAWN BY:   | CHECKED BY: | APPROVED BY: | CUSTOMER:                       |
| jiuguijiang | jiuguijiang | wangchunxia  | PART NO. : YX-A11-R500853-G0845 |

深圳磁联达电子有限公司

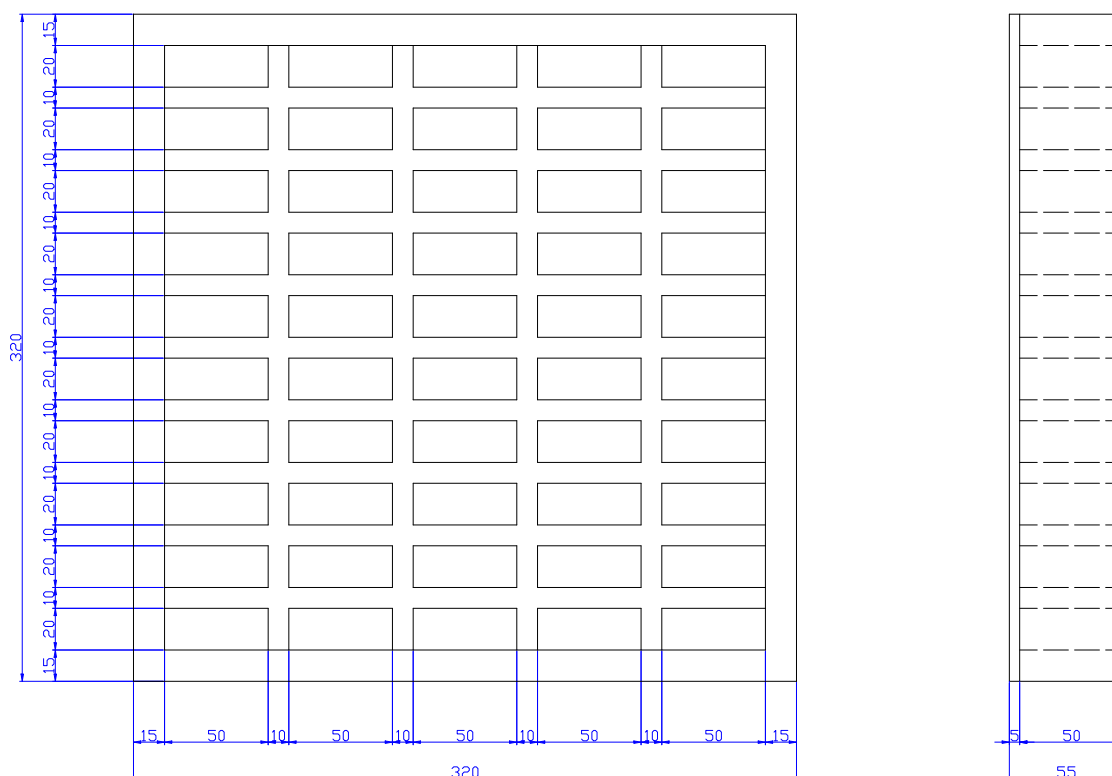
REV. : A

PAGE: 3 Of 4

### 3、 Bill of materials:

| 序号 | 物料名称 | 物料规格            | 材料使用 | 备注 |
|----|------|-----------------|------|----|
| 1  | 丝包线  | 0.08mm*105P     | √    |    |
| 2  | 自粘线  | 0.08mm*105P     |      |    |
| 3  | 磁片   | G50.0*5.3*0.8mm | √    |    |
| 4  | 高温胶带 | 8.00*0.05mm     | √    |    |
| 5  | 背胶贴  | T 48.0*5.5mm    |      |    |
| 6  | 胶水   | 环保水性胶           | √    |    |
| 7  | 锡条   | Sn97.3-0.7Cu    | √    |    |

### 4、 Packaging:



4.1 Quantity per grid: 6 PCS

4.2 Quantity per carton: 6\*50 = 300PCS

4.3 Quantity per carton: 300\*3 = 900PCS

4.4 Carton size: 350\*350\*180mm.

|             |             |              |                                 |
|-------------|-------------|--------------|---------------------------------|
| DRAWN BY:   | CHECKED BY: | APPROVED BY: | CUSTOMER:                       |
| jiuguijiang | jiuguijiang | wangchunxia  | PART NO. : YX-A11-R500853-G0845 |
| 深圳磁联达电子有限公司 |             |              | REV. : A                        |
|             |             |              | PAGE: 4 Of 4                    |