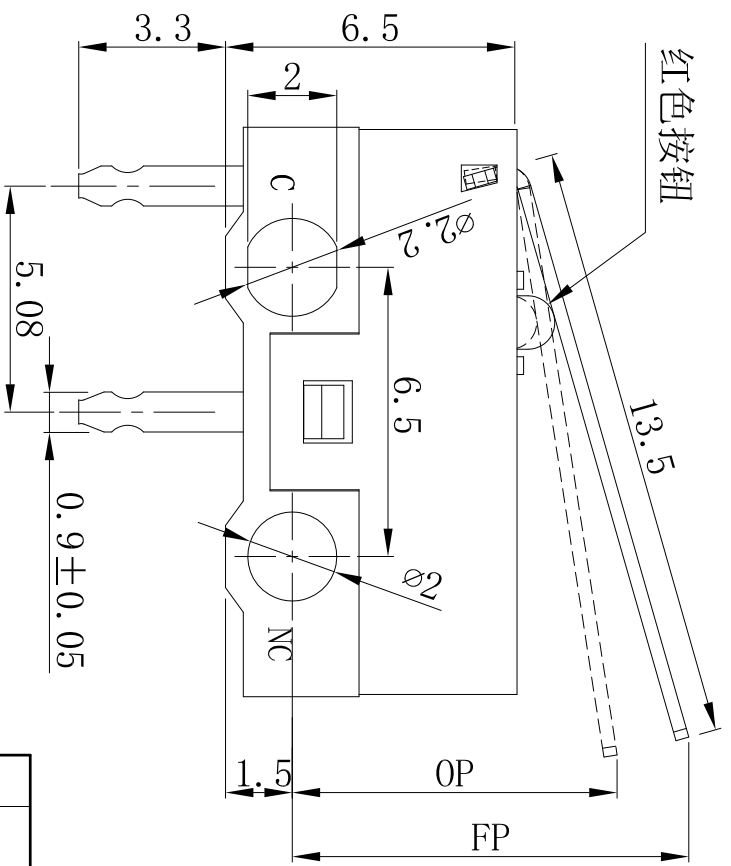
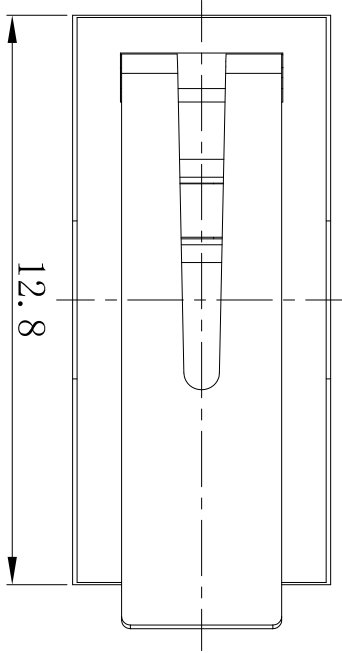
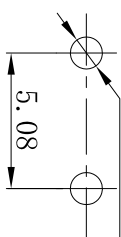


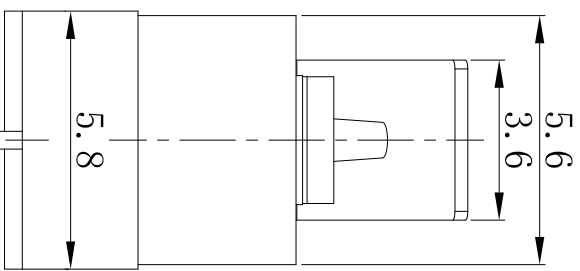
SUGGESTED PCB MOUNTING HOLE SIZE

PCB 安装孔尺寸

3- ϕ 1.2 $^{+0.1}_0$



0.4±0.02



主要技术参数、性能

The Main Technology Performance

项目	Item	参数	Parameter
电路图	Circuit		
额定电流、电压	Rated current/voltage	见标识图	
绝缘电阻	Insulated resistance	≥100MΩ	
接触电阻	Contact resistance	≤100mΩ	
介电强度	Dielectric strength	工作绝缘：500Vac/5mA/5s 基本绝缘：1500Vac/5mA/5s	
电气寿命	Endurance	≥1E4 Cycles	
使用温度	Ambient temperature	见标识图	
操作力	Operating force	30±20g.f	
行程	TRAVEL	FP=8.9±0.8mm OP=7.3±0.8mm	

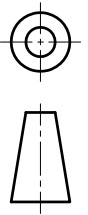
CMIBAO

3(0.5)A 125/250VAC T85 μ

MAD

MARK	AMOUNT	MODIFY FILE NO.	CHANGE BY	DATE
标记	数量	更改文件号	更改人	日期
设计 DESIGN				
审核 CHECK				
批准 APPROVAL				

第三视角
THE THIRD ANGLE PROJECTION



比例 SCALE

4:1

单位 UNIT

mm

版本 VERSION

A0

一般公差 GENERAL TOLERANCE

>0.5~6 ±0.10

>6~30 ±0.20

>30~120 ±0.30

角度 ANGLE ±2°

CMIBAO 浙江亿宝
ZHEJIANG YIBAO

微动开关

MICRO SWITCHES

DESIGNATION:

MAD-0-BRA-031