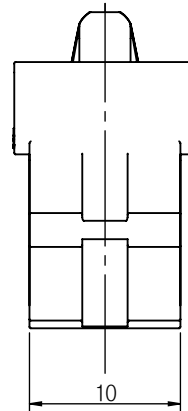
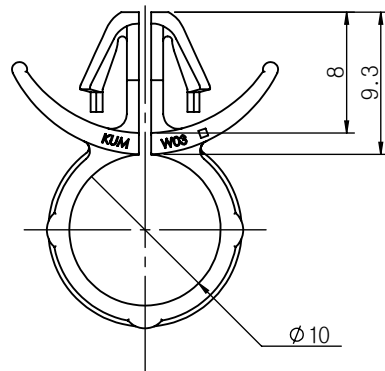


ISO VIEW



- 주 기 -

1. 사용상 유해한 흠, BURR등이 없을 것.
2. CAV. No. 및 MARKING은 당사규격에 준하여 각인할 것.
3. 적용 사양
 - 1)Panel Hole : $\phi 5^{+0.1}$
 - 2)Wire Bundle Size : $\phi 8$
 - 3)Panel Thickness : 1.1 ~ 1.3 mm
4. 적용 시험 규격
 - 1)Panel 삼입력 : 7Kgf 이하일 것.
 - 2)Panel 이탈력 : 10Kgf 이상일 것.

GENERAL TOLERANCE							
	10MAX	50MAX	100MAX	150MAX	200MAX	200VR	ANGLE
A	±0.2	±0.3	±0.5	±0.8	±1.0	±1.4	±30'

CLIP W03-B		GC070-02020		BLACK	PA
PART NAME		PART No.		COLOR	MATERIAL
THIRD ANGLE PROJECTION	A	-	KOT	-	CJW
	TOLERANCE	SCALE	DESIGN	DRAWN	CHECKED
					APPROVED

CJW	07.07.06	E007-0187	△	신 규	KOT
승인	DATE	NOTE No.	SYM	ALTERATION	담당
DRAWING NAME				CLIP W03-B	
DRAWING No.				GC070-02020-C01	

KUM 케이유엠