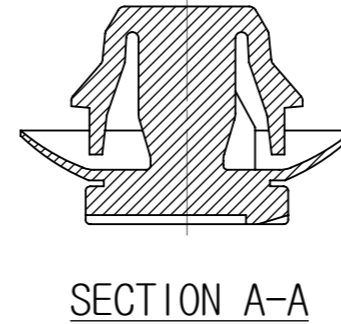
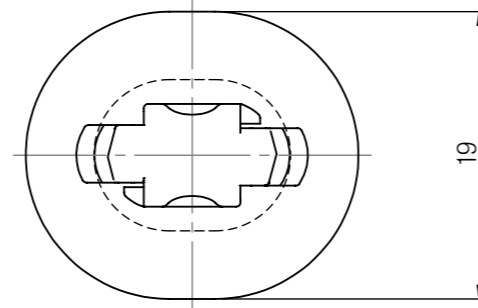
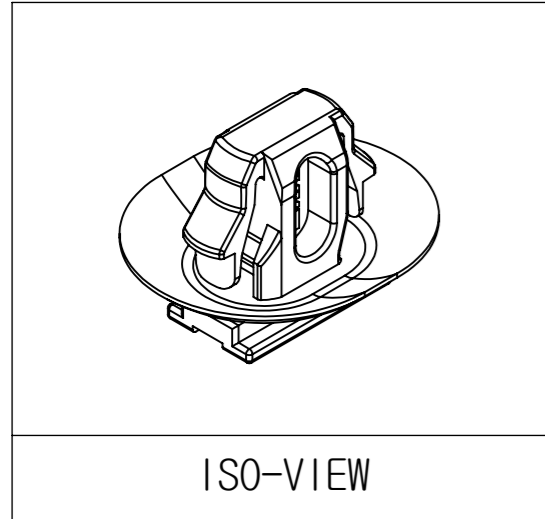
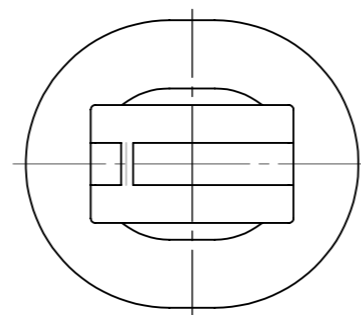
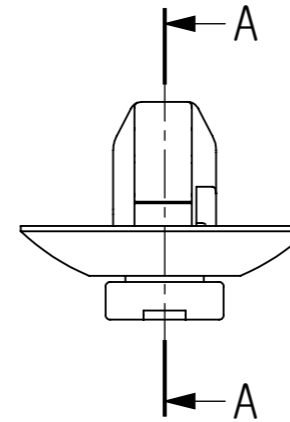
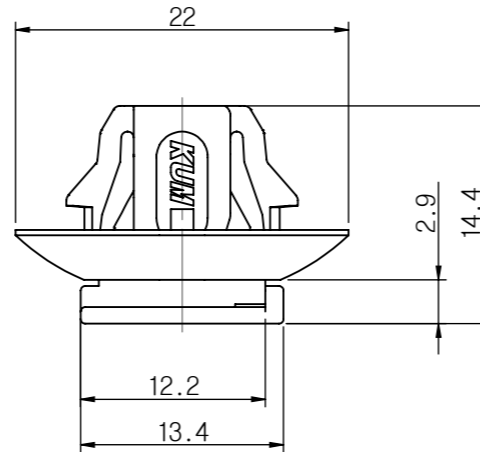
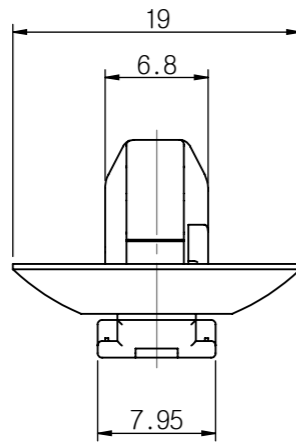
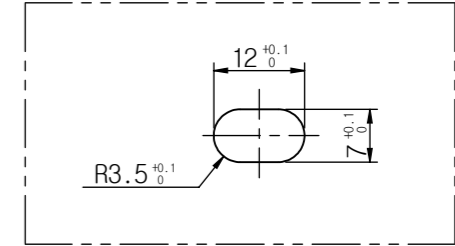


CUSTOMER DRAWING



- 주 기 -

1. 사용상 유해한 흠, BURR등이 없을 것.
2. CAV. No. 및 MARKING은 당사규격에 준하여 각인할 것.
3. 적용 PANEL 사양(t): 1.7t ~ 2.6t
4. 지정된 PANEL HOLE에만 사용할 것.  
- SLOT HOLE SIZE : 7mm X 12mm



CJW	12.12.13	-	△	신 규	LDH
승인	DATE	NOTE No.	SYM	ALTERATION	담당

DRAWING NAME CLIP TWP-D(B)

DRAWING No. GC110-02020-C01

GENERAL TOLERANCE							
	10MAX	50MAX	100MAX	150MAX	200MAX	200VR	ANGLE
A	±0.2	±0.3	±0.5	±0.8	±1.0	±1.4	±30'

CLIP TWP-D(B)		GC110-02020		BLACK	PA
PART NAME		PART No.		COLOR	MATERIAL
THIRD ANGLE PROJECTION	A	2/1	LDH	LDH	KNJ
TOLERANCE	SCALE	DESIGN	DRAWN	CHECKED	APPROVED

**KUM** 케이유엠