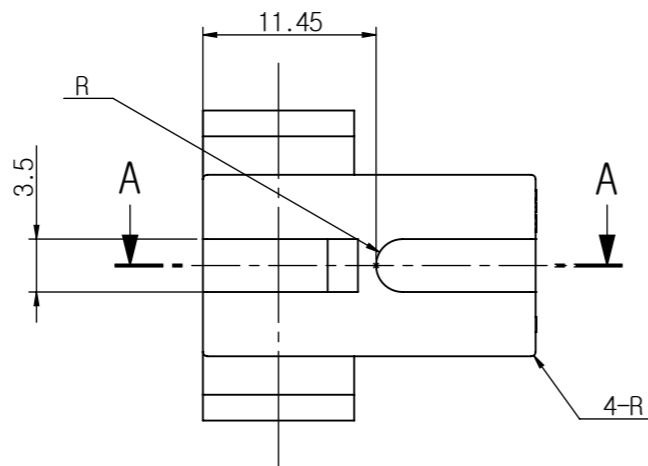
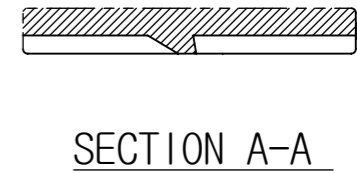
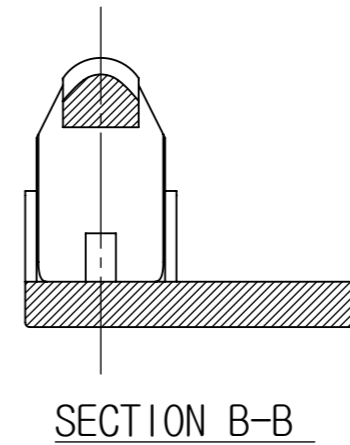
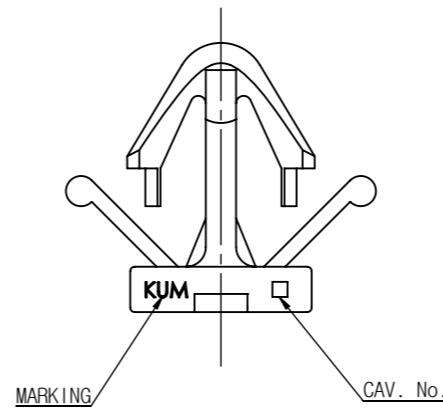
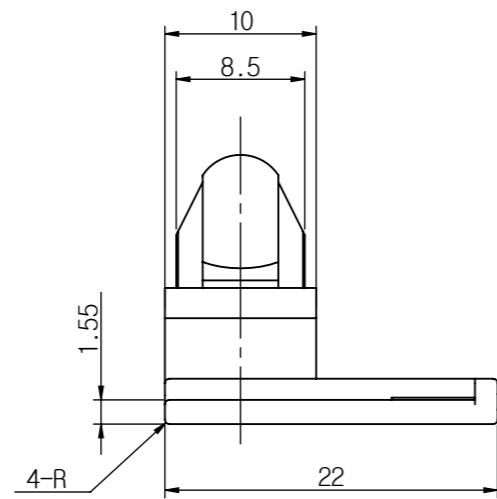
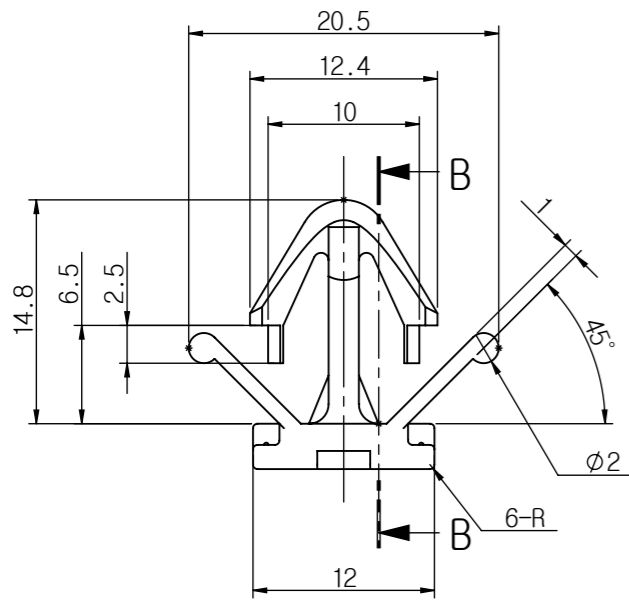
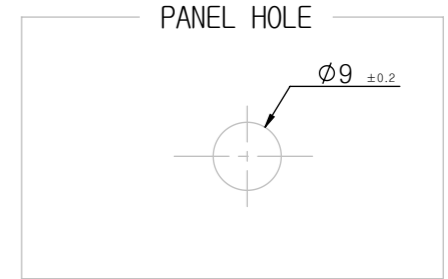


- 주 기 -

1. 사용상 유해한 흠, BURR등이 없을 것.
2. CAV. No. 및 MARKING은 당사규격에 준하여 각인할 것.
3. 적용 PANEL 사양(t)는 1 ~ 4.9mm 일 것.
4. PANEL HOLE 형상.



CJW	11.07.13	-	△	REDRAWING	LWY
CJW	99.12.27	-	△	신 규	LSM
승인	DATE	NOTE No.	SYM	ALTERATION	담당

DRAWING NAME CONN CLIP-01

DRAWING No. PP021-33120-C01

GENERAL TOLERANCE							
	10MAX	50MAX	100MAX	150MAX	200MAX	200VR	ANGLE
A	±0.2	±0.3	±0.5	±0.8	±1.0	±1.4	±30'

CONN CLIP-01		PP021-33120			GRAY	PA
PART NAME		PART No.			COLOR	MATERIAL
THIRD ANGLE PROJECTION	A	-	-	LWY	-	CJW
	TOLERANCE	SCALE	DESIGN	DRAWN	CHECKED	APPROVED

KUM

케이유엠주식회사