

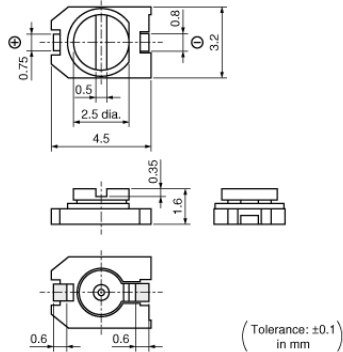
TZC3Z030A110R00

计划停产

RoHS

REACH

外观 & 形状



特点

1. Small size with external dimension of 3.2(W)x4.5(L)x1.6(H)mm.
2. Color coded stator permits easy identification of capacitance and reduces mounting errors.
3. Can be adjusted with conventional adjustment tools having a thickness of 0.5mm.
4. Designed for automatic placement in surface mount applications.
5. Heat resistant resin withstands reflow soldering temperatures.

包装信息

包装	规格	超小订购单位
R00	180mm压纹带	1000

注意

1. 本目录是从株式会社村田制作所网站中下载的。规格若有变更，或若其中产品停产，请在订购时确认，恕不另行通知。
2. 本目录因没有足够的空间说明详细规格，仅载明标准规格。因此，在订购产品之前，请核准其规格或者办理产品规格表。

TZC3Z030A110R00

规格

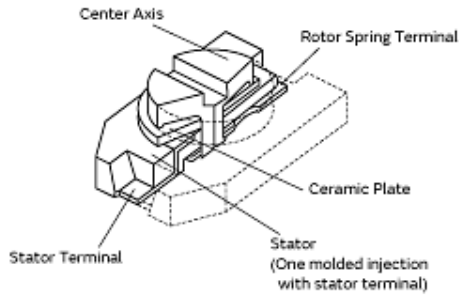
形状	SMD
工作温度范围	-25°C to 85°C
厚度	1.6mm
厚度公差	±0.1
额定电压	100Vdc
静电容量最小值(max.)	1.4pF
静电容量最大值	3pF
静电容量最大值公差	+50/-0%
调整方向	上方
温度特性	NP0±300ppm/°C
Q	300min. at 1MHz, Cmax.
耐电压	220Vdc
绝缘电阻(min.)	10000MΩ
力矩	1.5 to 9.8mNm
定子/外壳颜色	Brown
质量	0.05g

注意

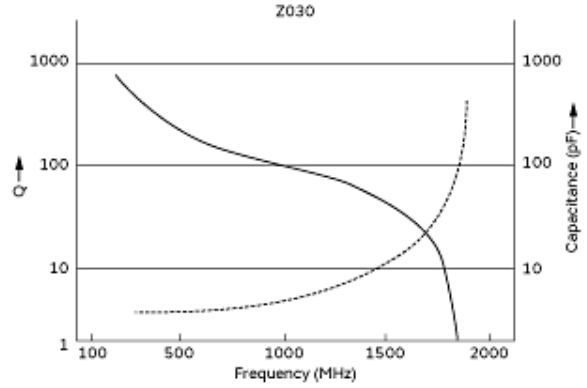
1. 本目录是从株式会社村田制作所网站中下载的。规格若有变更，或若其中产品停产，请在订购时确认，恕不另行通知。
2. 本目录因没有足够的空间说明详细规格，仅载明标准规格。因此，在订购产品之前，请核准其规格或者办理产品规格表。

TZC3Z030A110R00

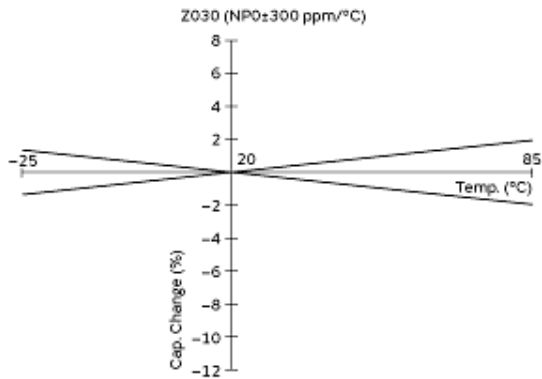
产品数据



结构



频率特性



温度特性

注意

1. 本目录是从株式会社村田制作所网站中下载的。规格若有变更，或若其中产品停产，请在订购时确认，恕不另行通知。
2. 本目录因没有足够的空间说明详细规格，仅载明标准规格。因此，在订购产品之前，请核准其规格或者办理产品规格表。