

## 概述

HT71XX 系列是采用 CMOS 工艺制造，低功耗的高压稳压器，最高输入电压可达 25V，输出电压范围为 1.5V~12.0V。它具有高精度的输出电压、极低的供电电流、极低的跌落电压等特点。

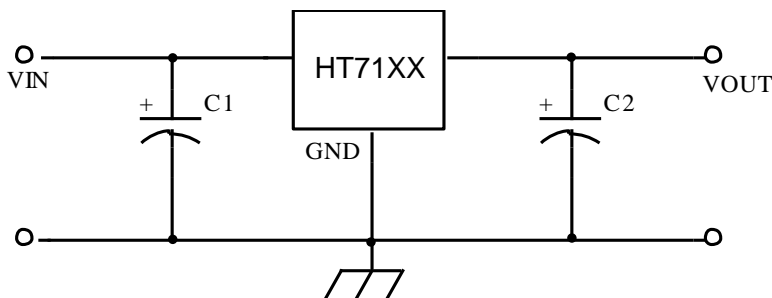
## 特点

- 低功耗：≤3μA
- 低跌落电压：典型值 0.1V
- 低温漂：典型值 50 ppm/°C
- 高的输入电压：最高可达 25V
- 高精度的输出电压：容差为±3%
- 封装形式：SOT89-3、SOT23-3、TO-92

## 应用

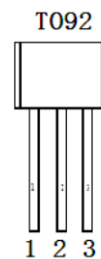
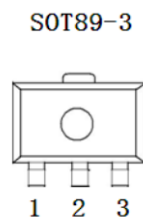
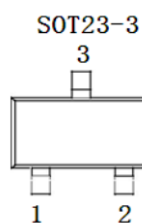
- 电池等电源的供电设备
- 音频/视频设备
- 各种通信设备
- 安防监控设备

## 典型应用



## 封装形式和管脚功能定义

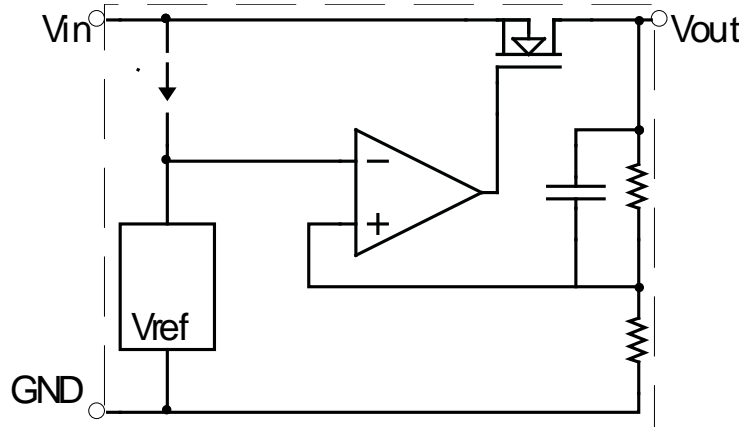
管脚序号			管脚定义	功能说明
TO-92	SOT89-3	SOT23-3		
1	1	1	GND	芯片接地端
2	2	3	VIN	启动输入端
3	3	2	VOUT	芯片输出端



## 型号选择

名称	型号	最高输入电压(V)	输出电压(V)	容差	封装形式
HT71XX	HT7130	25	3.0	±3%	TO92 SOT89-3 SOT23-3
	HT7133	25	3.3	±3%	
	HT7136	25	3.6	±3%	
	HT7144	25	4.4	±3%	
	HT7150	25	5.0	±3%	

Ī7- v .



## 极限参数

项目	符号	参数	极限值	单位	
电压	V <sub>IN</sub>	最大输入电压	28	V	
功耗	PD	最大功耗	SOT89-3	500	mW
		SOT23-3	250		
		T092	750		
温度	T <sub>w</sub>	工作温度	-25~70	°C	
	T <sub>c</sub>	存储温度	-50~125	°C	
	T <sub>h</sub>	焊接温度	260	°C, 10s	

## ■ 电学特性

◆ HT7130 ( T<sub>OPT</sub>=25°C)

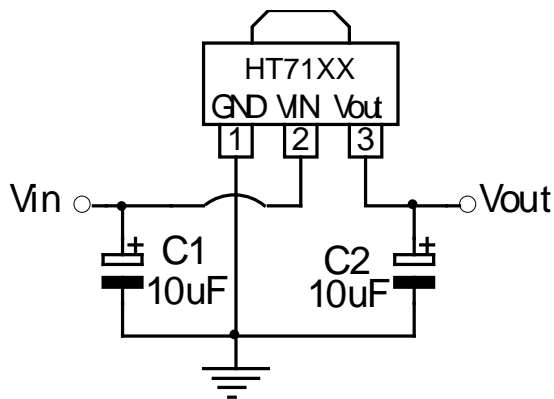
符号	参数	测试条件	最小值	典型值	最大值	单位
V <sub>OUT</sub>	输出电压	V <sub>IN</sub> =5V, I <sub>OUT</sub> =10mA	2.91	3	3.09	V
I <sub>OUT</sub>	输出电流	V <sub>IN</sub> =5V	20	30	—	mA
ΔV <sub>OUT</sub>	负载调节	V <sub>IN</sub> =5V, 1mA ≤ I <sub>OUT</sub> ≤ 20mA	—	10	100	mV
V <sub>DIF</sub>	跌落电压	I <sub>OUT</sub> =1mA	—	20	—	mV
I <sub>SS</sub>	静态电流	V <sub>IN</sub> =5V, 空载	—	2	3	μA
ΔV <sub>OUT</sub> / (ΔV <sub>IN</sub> * V <sub>OUT</sub> )	Line Regulation	4V ≤ V <sub>IN</sub> ≤ 25V, I <sub>OUT</sub> =1mA	—	0.1	—	%/V
V <sub>IN</sub>	输入电压	—	—	—	25	V
ΔV <sub>OUT</sub> / ΔT <sub>a</sub>	温度系数	V <sub>IN</sub> =5V, I <sub>OUT</sub> =10mA 0°C ≤ T <sub>a</sub> ≤ 70°C	—	±0.3	—	mV/°C

◆ HT7133 (  $T_{OPT}=25^{\circ}C$  )

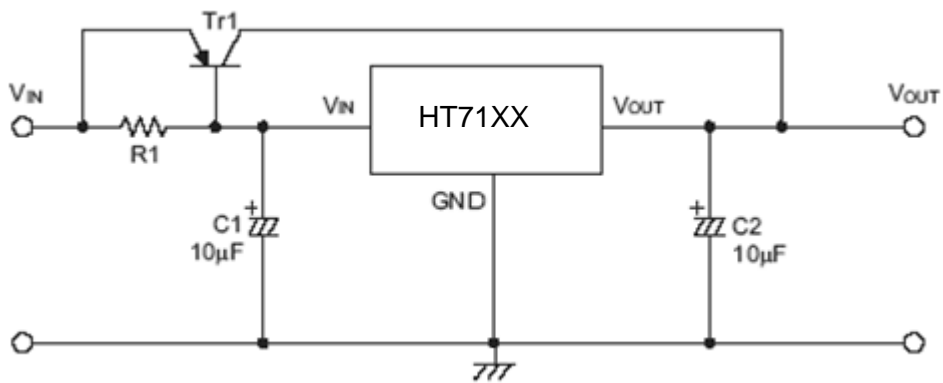
符号	参数	测试条件	最小值	典型值	最大值	单位
$V_{OUT}$	输出电压	$V_{IN}=5.5V, I_{OUT}=10mA$	3.201	3.3	3.399	V
$I_{OUT}$	输出电流	$V_{IN}=5.5V$	20	30	—	mA
$\Delta V_{OUT}$	负载调节	$V_{IN}=5.5V, 1mA \leq I_{OUT} \leq 30mA$	—	10	100	mV
$V_{DIF}$	跌落电压	$I_{OUT}=1mA$	—	15	—	mV
$I_{SS}$	静态电流	$V_{IN}=5.5V, \text{空载}$	—	2	3	$\mu A$
$\Delta V_{OUT} / (\Delta V_{IN} * V_{OUT})$	Line Regulation	$4.5V \leq V_{IN} \leq 25V, I_{OUT}=1mA$	—	0.1	—	%/V
$V_{IN}$	输入电压	—	—	—	25	V
$\Delta V_{OUT} / \Delta T_a$	温度系数	$V_{IN}=5.5V, I_{OUT}=10mA,$ $0^{\circ}C \leq T_a \leq 70^{\circ}C$	—	$\pm 0.4$	—	mV/ $^{\circ}C$

## 应用电路

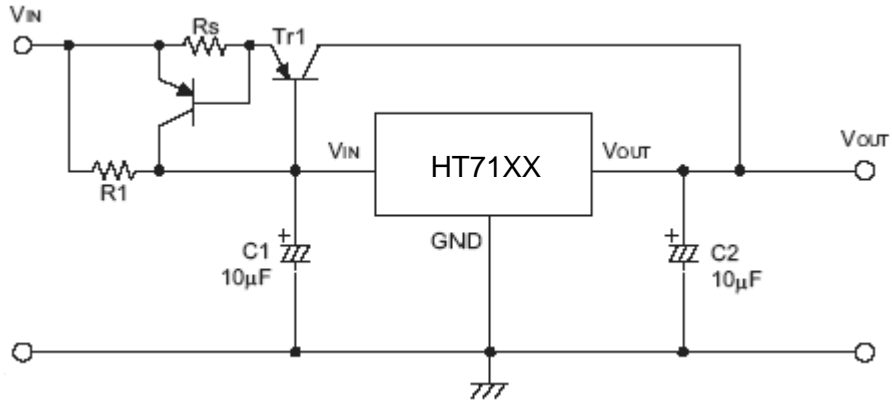
### 1、基本电路



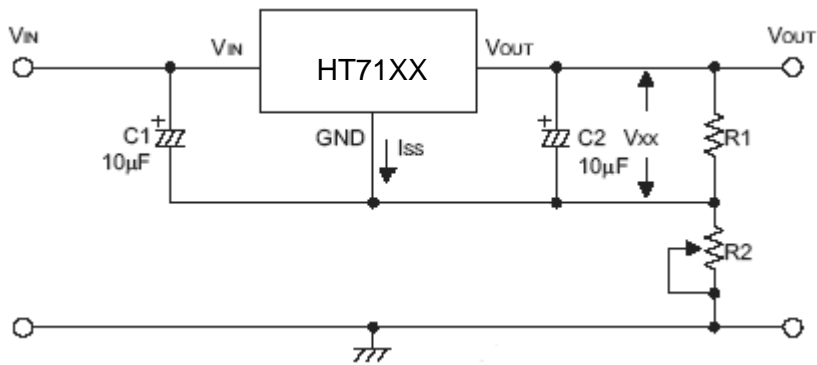
### 2、高输出电流稳压电路



### 3、 短路保护电路

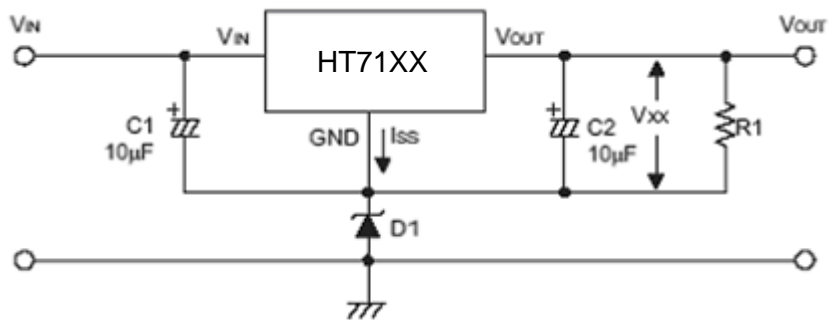


### 4、 提高输出电压电路(1)



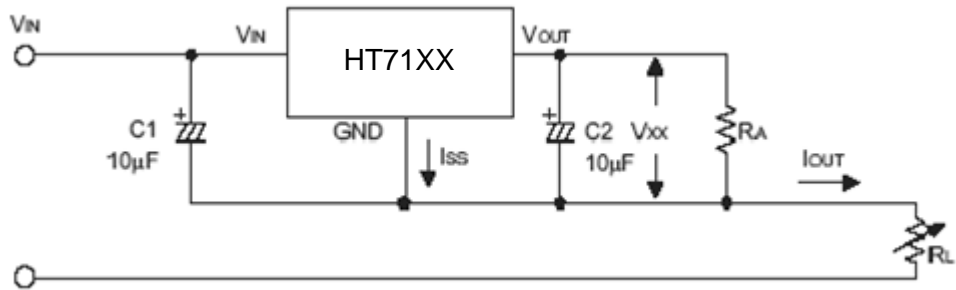
$$V_{OUT} = V_{XX} (1 + R2/R1) + I_{SS} * R2$$

### 5、 提高输出电压电路(2)



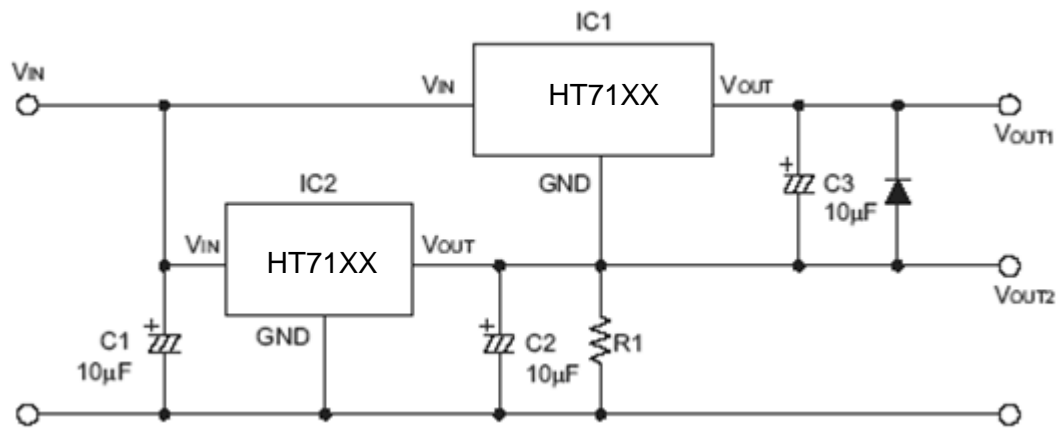
$$V_{OUT} = V_{XX} + VD1$$

## 6、 电流调节电路



$$I_{OUT} = V_{XX}/R_X + I_{SS}$$

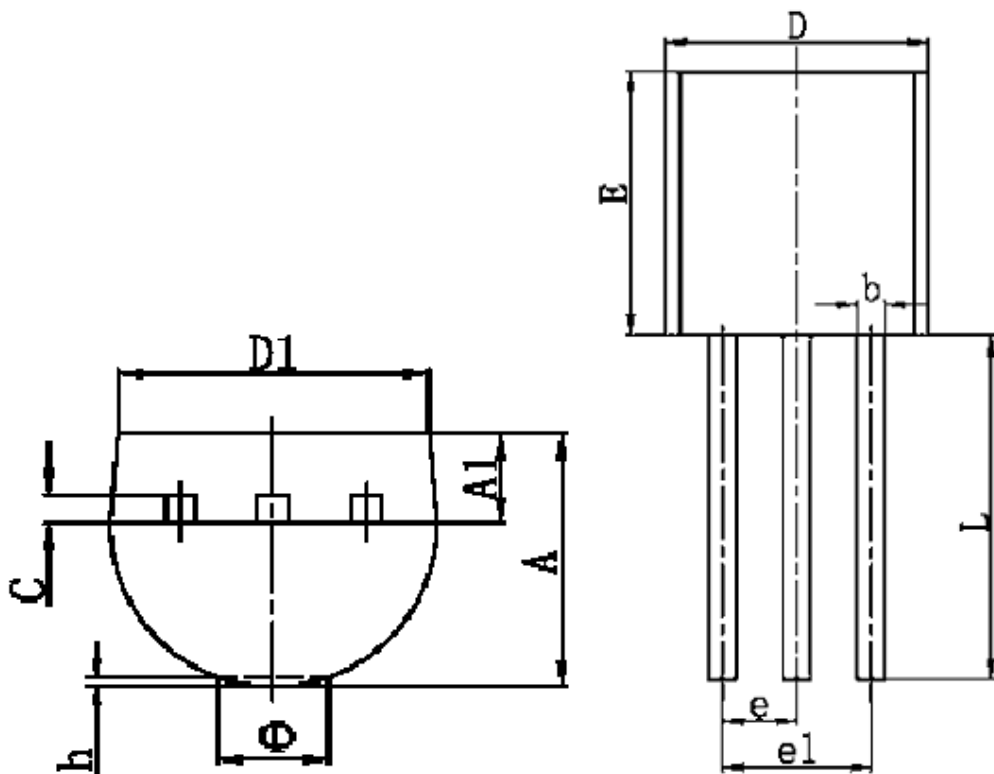
## 7、 双端输出电路



注示：“××”代表输出电压

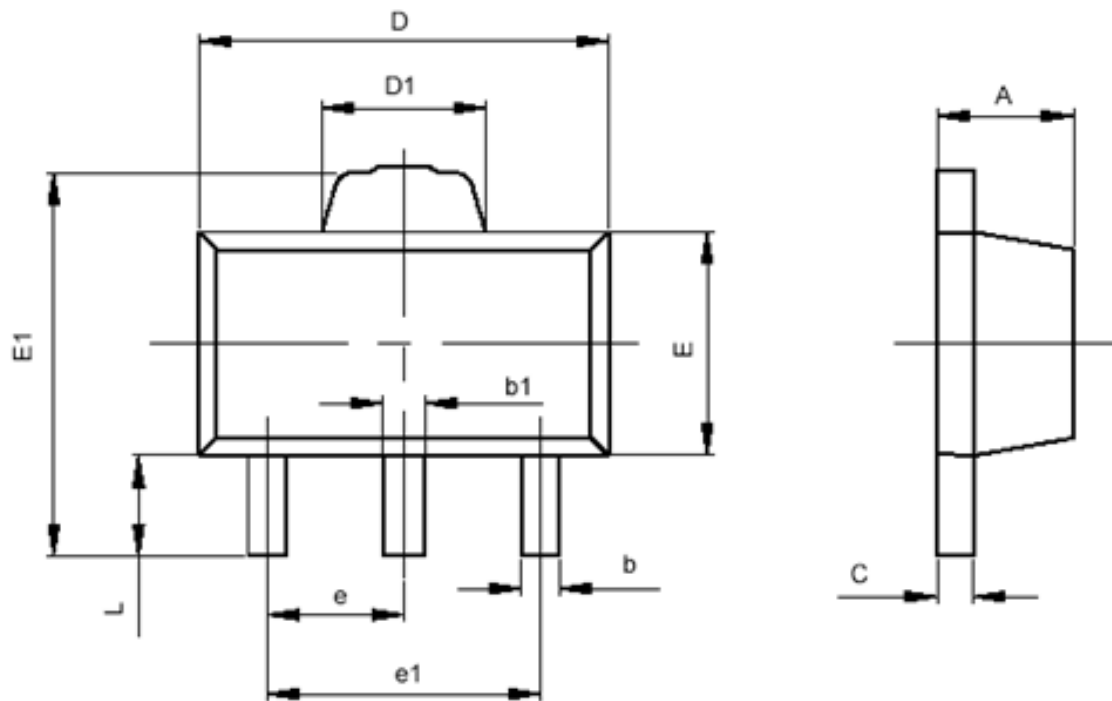
## 封装信息

T0-92



符号	最小值 (mm)	最大值 (mm)
A	3.300	3.700
A1	1.100	1.400
b	0.380	0.550
c	0.360	0.510
D	4.400	4.700
D1	3.430	
E	4.300	4.700
e	1.270 TYP	
e1	2.440	2.640
L	14.100	14.500
Φ		1.600
h	0.000	0.380

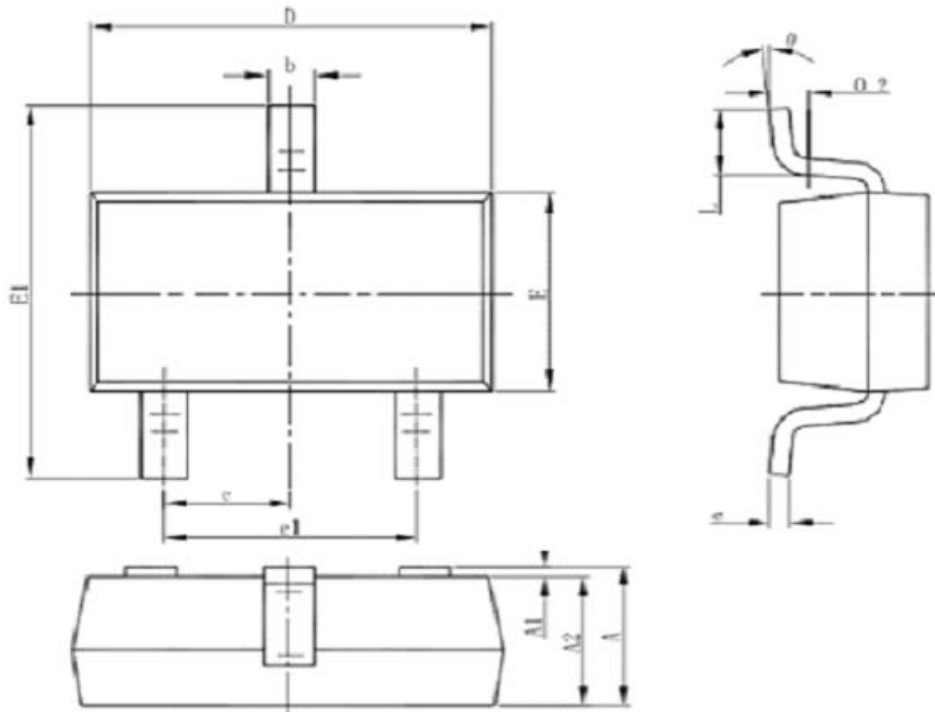
SOT-89-3



符号	最小值 ( mm )	最大值 ( mm )
A	1.400	1.600
b	0.320	0.520
b1	0.360	0.560
c	0.350	0.440
D	4.400	4.600
D1	1.400	1.800
E	2.300	2.600
E1	3.940	4.250
e	1.500TYP	
e1	2.900	3.100
L	0.900	1.100

# HT71XX

SOT-23-3



Symbol	Dimensions In Millimeters		Dimensions In Inches	
	Min	Max	Min	Max
A	1.050	1.250	0.041	0.049
A1	0.000	0.100	0.000	0.004
A2	1.050	1.150	0.041	0.045
b	0.300	0.500	0.012	0.020
c	0.100	0.200	0.004	0.008
D	2.820	3.020	0.111	0.119
E	1.500	1.700	0.059	0.067
E1	2.650	2.950	0.104	0.116
e	0.950(BSC)		0.037(BSC)	
e1	1.800	2.000	0.071	0.079
L	0.300	0.600	0.012	0.024
theta	0°	8°	0°	8°