

车载用SMD变压器 BMS用变压器



VGT、VST系列



■ 特点

- SMD类型高绝缘耐压的脉冲变压器。
- 通过独特的结构实现了耐振动性提高和高精度的端子平坦度了。
- 通过完全自动线圈实现稳定的特性和稳定供给是可能的。
- 工作温度范围: -40 to +130°C (包括自我温度上升)
- 符合AEC-Q200

■ 用途

- xEV用锂离子电池电压监控
- 应用指南: [汽车 \(xEV\)](#)

■ 型号的命名方法

VGT	10/9EE	-	X01	S1P4
系列名称	磁芯符号		型名	管理编号

■ 特点规格表

型号	电感*	漏电感*	直流电阻		耐电压		卷数比
	NP (μH)	NP(NS all shorted) (μH)max.	NP1, NP2 (Ω)	NS1, NS2 (Ω)	NP-NS Sense:1mA	Coil-Core Sense:1mA	
VGT10/9EE-X01S1P4	140 to 333	2	0.29 \pm 30%	0.30 \pm 30%	2.8kVrms/1min	1.4kVrms/1min	1:1:1:1
VGT10/9EE-X03S2P4	350 to 895	27	0.46 \pm 30%	0.46 \pm 30%	2.8kVrms/1min	1.4kVrms/1min	1:1:1:1
VGT10/9EE-204S2P4	140 to 333	2	0.30 \pm 30%	0.32 \pm 30%	2.8kVrms/1min	1.4kVrms/1min	1:1:1:1
VST10/9EE-202S2P4	350 to 895	27	0.49 \pm 30%	0.47 \pm 30%	2.8kVrms/1min	1.4kVrms/1min	1:1:1:1

* 测定条件: 100kHz/1V

■ 温度范围、单个重量

型号	温度范围		单个重量 (g)
	工作温度* (°C)	保存温度** (°C)	
VGT10/9EE-X01S1P4	-40 to +130	-40 to +130	1.5
VGT10/9EE-X03S2P4	-40 to +130	-40 to +130	1.5
VGT10/9EE-204S2P4	-40 to +130	-40 to +130	1.5
VST10/9EE-202S2P4	-40 to +130	-40 to +130	1.5

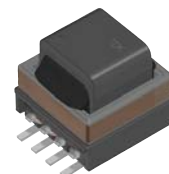
* 工作温度范围包括自我温度上升。

** 保存温度范围以固定基板后为准。

■ 替换产品信息

有关替代产品的信息, 请参阅以下内容。

新规设计非推荐型号	推荐的更换部件号
VGT10/9EE-204S2P4	VGT10/9EE-X01S1P4
VST10/9EE-202S2P4	VGT10/9EE-X03S2P4



黄色涂层的品名, 为新规设计非推荐品。

⚠ 为了能够更加正确、安全地使用产品, 请务必索取能进一步确认详细特性、规格的采购规格书。
记载内容可能因为产品改良等原因不经预告而更改, 恕不另行通知。

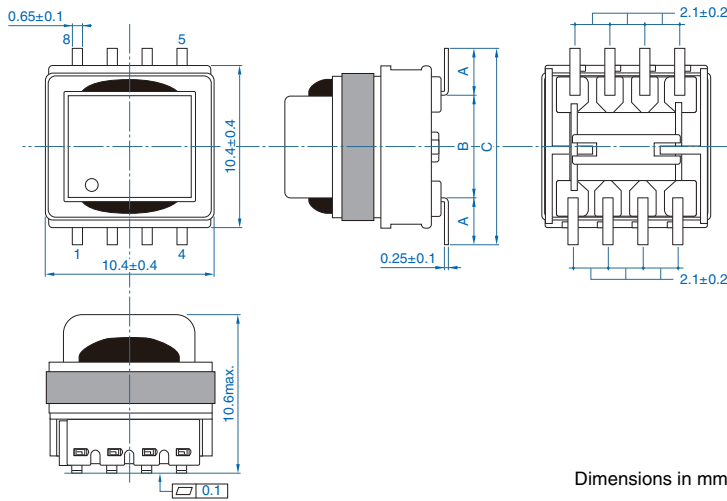
(1/4)

20190109

trans_automotive_bms_vgt_vst_zh

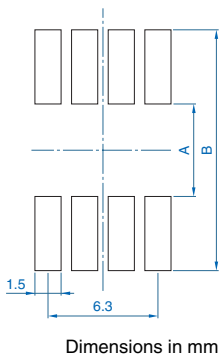
VGT、VST系列

形状与尺寸



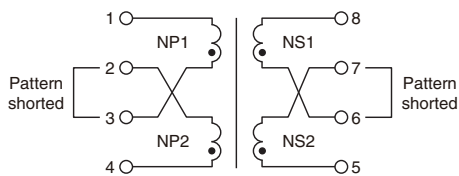
型号	A	B	C
VGT10/9EE-X01S1P4	(3.45)	5.8±0.3	12.7±0.4
VGT10/9EE-X03S2P4	(3.45)	5.8±0.3	12.7±0.4
VGT10/9EE-204S2P4	(3.45)	6.5±0.3	12.6±0.4
VST10/9EE-202S2P4	(3.45)	6.5±0.3	12.6±0.4

推荐焊盘布局

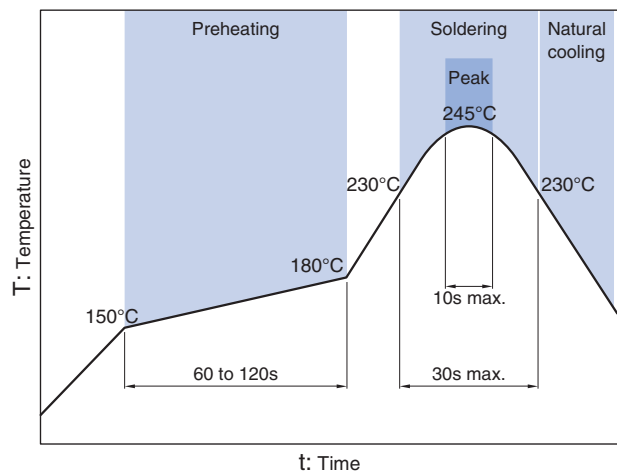


型号	A	B
VGT10/9EE-X01S1P4	4.8	13.7
VGT10/9EE-X03S2P4	4.8	13.7
VGT10/9EE-204S2P4	5.3	13.8
VST10/9EE-202S2P4	5.3	13.8

电路图



推荐回流焊温度曲线图



* 安装产品时，请使用我们推荐的上述回流焊配置文件。

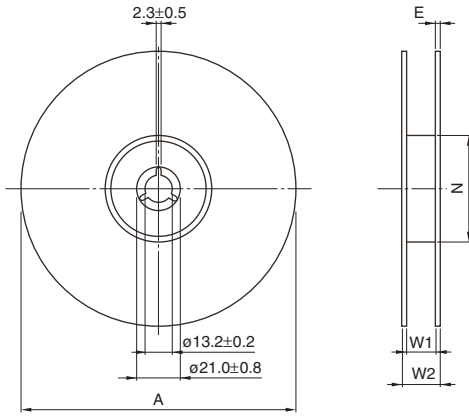
黄色涂层的品名，为新规设计非推荐品。

为了能够更加正确、安全地使用产品，请务必索取能进一步确认详细特性、规格的采购规格书。
 记载内容可能因为产品改良等原因不经预告而更改，恕不另行通知。

VGT、VST系列

■ 包装形式

□ 卷筒尺寸、包装数量

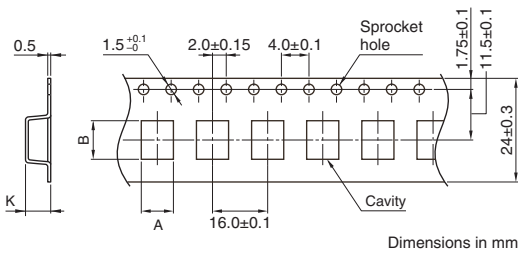


Dimensions in mm

型号	A	W1	W2	N	E	包装数量 (pcs/reel)
VGT10/9EE-X01S1P4	φ330	24.5	28.9	φ99.4	2.2	250
VGT10/9EE-X03S2P4	φ330	24.5	28.9	φ99.4	2.2	250
VGT10/9EE-204S2P4	φ480	24.5	28.9	φ115	2.2	600
VST10/9EE-202S2P4	φ480	24.5	28.9	φ115	2.2	600

· 数值为 typ. 值。

□ 编带尺寸



Dimensions in mm

类型	A	B	K
VGT10/9EE-X01S1P4	10.6	14.0	10.9
VGT10/9EE-X03S2P4	10.6	14.0	10.9
VGT10/9EE-204S2P4	10.6	13.2	10.9
VST10/9EE-202S2P4	10.6	13.2	10.9

黄色涂层的品名，为新规设计非推荐品。

⚠ 为了能够更加正确、安全地使用产品，请务必索取能进一步确认详细特性、规格的采购规格书。
 记载内容可能因为产品改良等原因不经预告而更改，恕不另行通知。

(3/4)

20190109

trans_automotive_bms_vgt_vst_zh

使用注意事项

在使用本产品前，请务必阅读该规格书。

安全注意事项

在使用本产品时，请充分留意到注意事项，进行安全的设计。

⚠ 设计注意事项

- 在设计基板时，请使用本公司推荐的孔径或焊径。
- 由于会产生漏磁，因此请事先确认磁通量的影响。否则可能会造成设备误动作。

⚠ 使用注意事项

- 使本产品落下时请勿使用。否则可能会损坏功能。
- 端子的端头由于进行了锡焊，很尖锐，请注意不要受伤。
- 保管时请避开垃圾、尘埃、雾气、水滴和直射日光。否则可能会造成设备误动作。
- 请勿在伴有气体腐蚀等环境（盐、酸、碱等）下使用和保管。否则可能会损坏功能。
- 在实装时，请勿使用金属工具等对产品施以强力。否则可能会损坏功能。

⚠ 注意

- 由于是考虑了安全标准以及电源电压、回路驱动条件（驱动频率和最大 ON 时间）等，才决定的构造和匝数（磁铁实装），因此请勿在设计条件以外使用。否则可能会造成回路元件的损坏或烧损。
- 由于是考虑了构成元件的特性以及本身温度上升，才决定的使用温度和湿度范围，因此请勿在超过该范围条件下使用。否则可能会造成烧损或起火。
- 请勿在易于附着垃圾或尘埃等环境下使用。否则可能会导致火灾。
- 本规格书列出的产品是在一般电子设备以及运输设备（AV 设备、通信设备、家电设备、游乐设备、电脑设备、个人装备、办公设备、测量设备、工业机器人、汽车，电车，船舶等）
- 上作为通用的标准用途所使用，并且以在通常的操作、使用方法下使用该一般电子设备为前提。
- 对要求有高度的安全性和可靠性，或设备故障、误动作、状态不佳可能会对人的生命、身体和财产等带来损害，以及可能造成重大社会影响的如下用途（以下特定用途），则不保证兼容性、性能发挥、质量。
- 对超越本规格书的范围、条件，或用于特定用途而产生的损害等，恕不承担责任，敬请谅解。
- 超越本规格书的范围、条件，或计划用于特定用途时，请事前与本公司窗口咨询。
- 根据客户的用途，对与本规格书记载的规格不同的要求 我们将另行协商。

- (1) 航空，航天设备
- (2) 医疗设备
- (3) 发电控制设备
- (4) 核动力相关设备
- (5) 海底设备
- (6) 交通工具控制设备

- (7) 公共性的高度信息处理设备
- (8) 军用设备
- (9) 电热用品，燃烧设备
- (10) 防灾防盗设备
- (11) 各种安全装置
- (12) 其他被认定为特定用途的用途

此外，对使用本产品目录中所记载产品的设备进行设计时，请确保符合该设备的使用用途及状态的保护回路和装置，并设置备用回路等。