

K-Nr.: 24811  
K-no

Powerline Übertrager / Power Line Transformer

 Datum : 30.01.2007  
Date

 Kunde : Typenelement / Standard type  
Customer

 Kd Sach Nr. :  
Customers part no.

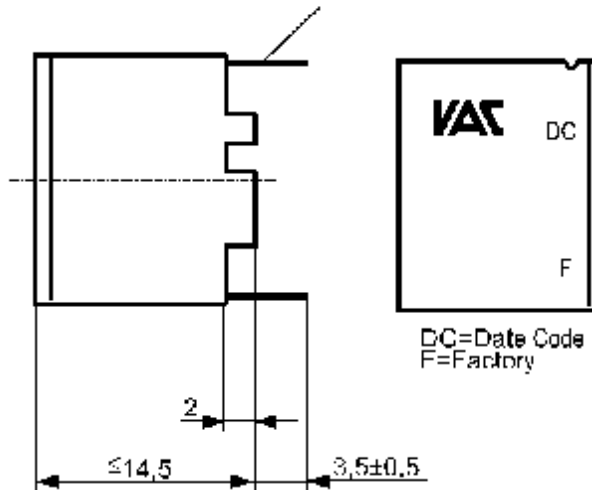
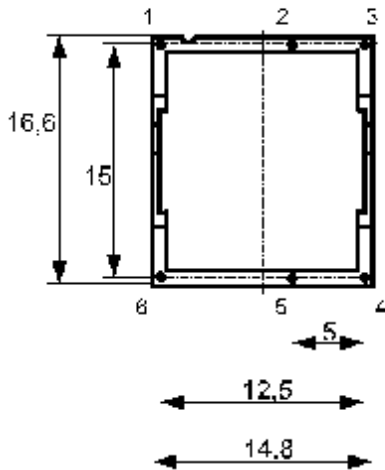
 Seite : 1 von 2  
Page of

 Maßbild (mm): Freimaßtoleranz DIN ISO 2768-c  
Mechanical outline General tolerances

 Anschlüsse :  
Connections

 Leerstifte : 2,5  
Dummy pins

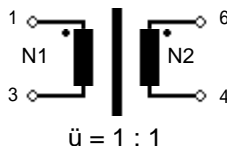
 Toleranz der Stiftabstände ±0,2mm  
(Tolerances grid distance)

 Ø0,6alternativ 0,5x0,5  
(Ø0,6alternative 0,5x0,5)

 DC=Date Code  
F=Factory

 Beschriftung:  
marking

 Anschlußschema :  
Schematic diagram

 links: IC-Seite  
left: IC side

 rechts: Leitungs-Seite  
right: line side

 Betriebsdaten/Charakteristische Daten (Richtwerte) :  
Operational data/Characteristic data (nominal values)

vorläufig /preliminary

 $R_{C11} \leq 100 \text{ m}\Omega$ ;  $L_{S1-2} \leq 10 \text{ }\mu\text{H}$   $C_{k1-2} \leq 5 \text{ pF}$   
 $R_{C12} \leq 200 \text{ m}\Omega$ 
 $m = 4,5 \text{ g}$ 

 Betriebstemperatur/operating temperature: -40°C ... +85°C  
 Lagertemperatur/storage temperature: -40°C ... +85°C

Datum	Name	Index	Änderung
29.01.2007	Gr.	81	Weitere Vorschriften: Betriebsspannung erhöht/applicable documents: operating voltage adopted.
31.07.2006	Gr.	81	Betriebsdaten ergänzt, Lapidaränderung

 Hrsg. : KB-FB-FT  
Editor engin

Bearbeiter: Gr.

KB-PM B: Gör.

freig. : Gr



# DATENBLATT / Specification

**Sach Nr.:** T60403-K4096-X047

Item no.:

K-Nr.: 24811  
K-noPowerline Übertrager / Power Line Transformer  
/Datum : 30.01.2007  
DateKunde : Typenelement / Standard type  
CustomerKd Sach Nr. :  
Customers part no.Seite : 2 von 2  
Page ofPrüfung : (V: 100% Test; AQL.... : DIN ISO 2859-Teil1)  
InspectionMessungen nach Temperaturangleich der Prüflinge an Raumtemperatur  
Measurements after temperature balance of the test samples at room temperature

- 1) (V) M3014  $U_{P,eff} = 6.00 \text{ kV}, 2 \text{ s},$   
N1 gegen / to N2
- 2) (AQL 0,25)  $L_1 \geq 1.30 \text{ mH}$   
 $f = 10.00 \text{ kHz}, U_{AC,eff} = 100.00 \text{ mV}$
- 3) (V) Polarität, Übersetzungsverhältnis : Toleranz  $\pm 2\%$   
Polarity, Turns ratio : Tolerance
- 4) (AQL 1/S4) M3029 Lötbarkeitstest  
Soldering test

Weitere Vorschriften:  
Applicable documents:

Gehäusewerkstoff, Gießharz UL-gelistet

Housing material, Casting resin UL-listed

Konstruiert, gefertigt und geprüft nach  
IEC 61558-2-17 und EN 50178 und erfüllt  
die Vorschriften. Parameter:  
Verstärkte Isolierung: N1 gegen N2  
Netzspannung  $U_{eff} = 500 \text{ V}$   
Verschmutzungsgrad 2  
Isolierstoffklasse 1

Constructed, manufactured and tested in accordance  
with IEC 61558-2-17 and EN 50178 and agrees with  
the standards.  
Parameter: Reinforced insulation: N1 to N2  
Rated voltage  $U_{rms} = 500 \text{ V}$   
Pollution degree 2  
Insulation material group 1

Hrsg. : KB-FB-FT  
Editor engin

Bearbeiter: Gr.

KB-PM B: Gör.

freig. : Gr