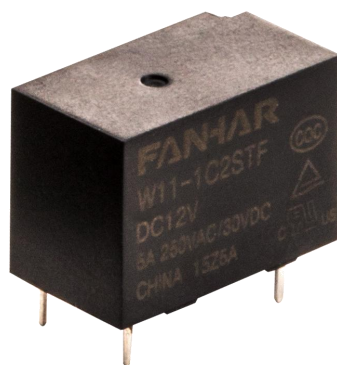


## 特性说明

- 10A 触点切换能力
- 具有一组常开、一组转换触点形式
- 可提供高灵敏型的产品，线圈功耗 200mW
- 线圈与触点间介质耐电压高达 5KV
- 爬电距离和空气距离 $\geq 10\text{mm}$
- 可提供工作温度为 105℃ 的产品
- UL 绝缘等级：F 级
- 环保产品（符合 RoHS）
- 外形尺寸：（18.6×10.3×13.2）mm
- 主要用途：家用电器、智能家居、电力仪表



TV-5 C  US

## 性能概要

| 规格               | 项目             |                                   |   |
|------------------|----------------|-----------------------------------|---|
| 触点参数             | 触点形式           |                                   | 1A、1B、1C  |
|                  | 接触电阻(初始值)      |                                   | $\leq 100\text{m}\Omega$ (6VDC 1A)                |
|                  | 触点材料           |                                   | AgNi、AgSnO <sub>2</sub>                           |
| 额定负载             | 控制负载(阻性)       |                                   | 5A 250VAC/30VDC<br>10A 125VAC<br>10A 250VAC/30VDC |
|                  | 最大切换电压         |                                   | 277VAC/30VDC                                      |
|                  | 最大切换电流         |                                   | 10A   |
|                  | 最大切换容量         |                                   | 2500VA/300W                                       |
|                  | 最小容许负荷         |                                   | 5VDC 100mA  |
| 电气性能             | 绝缘电阻(初始值)      |                                   | 1000M $\Omega$ (500VDC)                           |
|                  | 介质耐电压<br>(初始值) | 断开触点间                             | 1000VAC, 1 分钟                                     |
|                  |                | 触点与线圈间                            | 4000VAC, 1 分钟                                     |
|                  | 动作时间           |                                   | $\leq 10\text{ms}$                                |
| 释放时间             |                | $\leq 5\text{ms}$                 |   |
| 机械性能             | 冲击             | 稳定性                               | 98m/s <sup>2</sup> (10G)                          |
|                  |                | 强度                                | 980m/s <sup>2</sup> (100G)                        |
| 振动               |                | 10Hz~55Hz 1.5mm 双振幅               |   |
| 耐久性              | 机械             |                                   | 1×10 <sup>7</sup> 次                               |
|                  | 电气             | 3A 250VAC(PF=0.6)                 | 1×10 <sup>5</sup> 次(ON/OFF=1s/9s)                 |
|                  |                | 5A 250VAC/30VDC                   | 1×10 <sup>5</sup> 次(ON/OFF=1s/9s)                 |
| 10A 250VAC/30VDC |                | 5×10 <sup>4</sup> 次(ON/OFF=1s/9s) |   |
| 使用条件             | 环境温度           |                                   | -40℃~85℃  |
|                  | 湿度             |                                   | 5% to 90%   |
| 引出端方式            |                | 印刷板式                              |   |
| 重量               |                | 约 5g                              |   |
| 封装方式             |                | 塑封型、防焊剂型                          |   |

## 线圈规格(23℃)

### 标准型

| 额定电压   | 动作电压<br>VDC | 释放电压<br>VDC | 额定电流(±10%) | 线圈电阻(±10%) | 额定功率  | 最大允许电压   |
|--------|-------------|-------------|------------|------------|-------|----------|
| DC 3V  | ≤2.25       | ≥0.15       | 150mA      | 20Ω        | 450mW | 130%额定电压 |
| DC 5V  | ≤3.75       | ≥0.25       | 90 mA      | 55.5Ω      |       |          |
| DC 6V  | ≤4.50       | ≥0.30       | 75 mA      | 80Ω        |       |          |
| DC 9V  | ≤6.75       | ≥0.45       | 50 mA      | 180Ω       |       |          |
| DC 12V | ≤9.00       | ≥0.60       | 37.5 mA    | 320Ω       |       |          |
| DC 15V | ≤11.25      | ≥0.75       | 30 mA      | 500Ω       |       |          |
| DC 18V | ≤13.50      | ≥0.90       | 25 mA      | 720Ω       |       |          |
| DC 24V | ≤18.00      | ≥1.20       | 18.8 mA    | 1280Ω      |       |          |
| DC 48V | ≤36.00      | ≥2.40       | 10.4 mA    | 4608Ω      | 500mW |          |

### 灵敏型

| 额定电压   | 动作电压<br>VDC | 释放电压<br>VDC | 额定电流(±10%) | 线圈电阻(±10%) | 额定功率  | 最大允许电压   |
|--------|-------------|-------------|------------|------------|-------|----------|
| DC 3V  | ≤2.4        | ≥0.15       | 66.7mA     | 45Ω        | 200mW | 130%额定电压 |
| DC 5V  | ≤4.0        | ≥0.25       | 40 mA      | 125Ω       |       |          |
| DC 6V  | ≤4.8        | ≥0.30       | 33.3mA     | 180Ω       |       |          |
| DC 9V  | ≤7.2        | ≥0.45       | 22.2 mA    | 405Ω       |       |          |
| DC 12V | ≤9.6        | ≥0.60       | 16.7mA     | 720Ω       |       |          |
| DC 15V | ≤12.0       | ≥0.75       | 13.3 mA    | 1128Ω      |       |          |
| DC 18V | ≤14.4       | ≥0.90       | 11.1 mA    | 1620Ω      |       |          |
| DC 24V | ≤19.2       | ≥1.20       | 8.3 mA     | 2880Ω      |       |          |

## 订货信息

W11 -1A 2 S T L E -XXX DC12V

- ① 型号
- ② 触点形式(1): 1A=1 组常开、1B=1 组常闭、1C=1 组转换
- ③ 安装脚位: 1=1 型脚位、2=2 型脚位、3=3 型脚位、4=4 型脚位
- ④ 封装方式: 无=防焊剂型, S=塑封型
- ⑤ 触点材料(2): 无=AgNi、T=AgSnO<sub>2</sub>
- ⑥ 线圈功率: 无=标准型、L=灵敏型
- ⑦ 负载: 无=标准负载 E=高负载(10A)
- ⑧ 客户特定代码: 用数字或字母表示
- ⑨ 线圈规格: DC3/5/6/9/12/15/18/24/48V

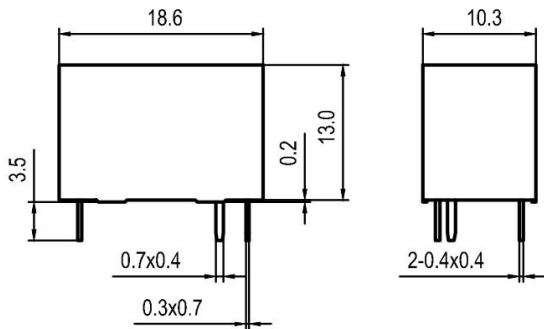
注: (1)需要 1B 的产品, 请跟业务人员联系索要外形尺寸、接线及安装尺寸图。

(2)继电器在触点接通瞬间会产生较大浪涌电流的场合, 推荐采用 AgSnO<sub>2</sub> 触点材料。

# ■ 外形尺寸、接线及安装尺寸图(单位: mm)

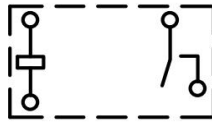
1A1

外形尺寸图



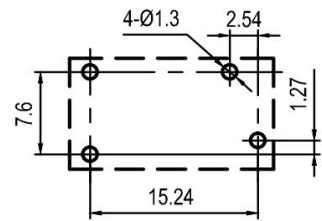
接线图

(底视图)



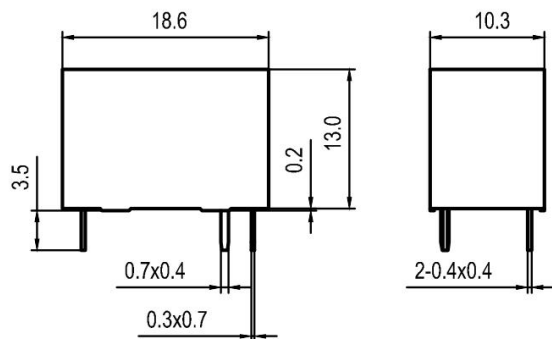
安装尺寸图

(底视图)



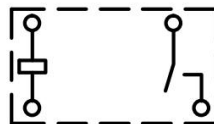
1A2

外形尺寸图



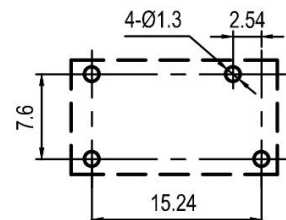
接线图

(底视图)



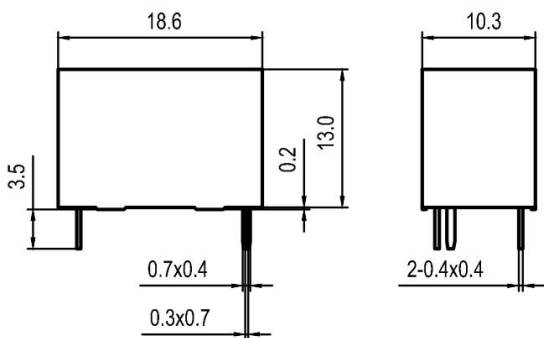
安装尺寸图

(底视图)



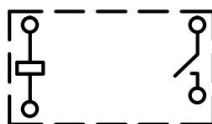
1A3

外形尺寸图



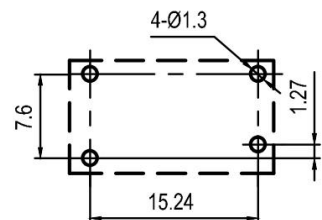
接线图

(底视图)



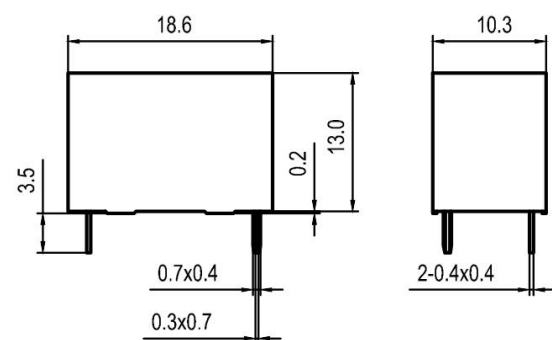
安装尺寸图

(底视图)



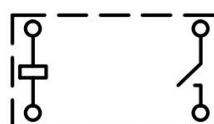
1A4

外形尺寸图



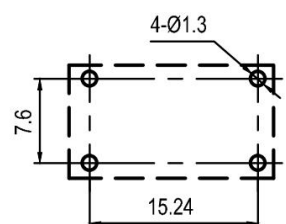
接线图

(底视图)



安装尺寸图

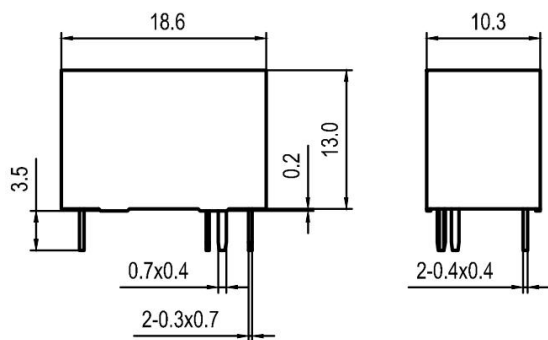
(底视图)



# ■ 外形尺寸、接线及安装尺寸图(单位: mm)

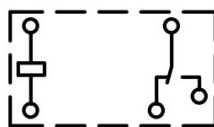
1C1

外形尺寸图



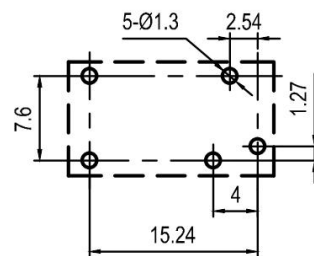
接线图

(底视图)



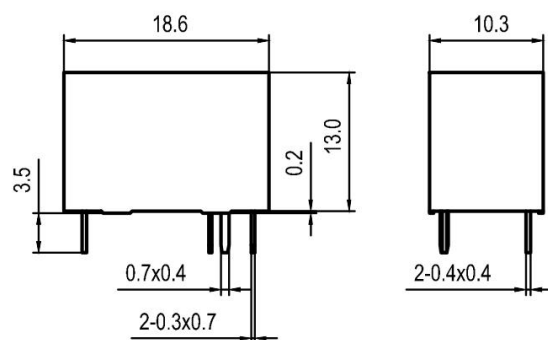
安装尺寸图

(底视图)



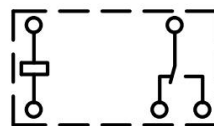
1C2

外形尺寸图



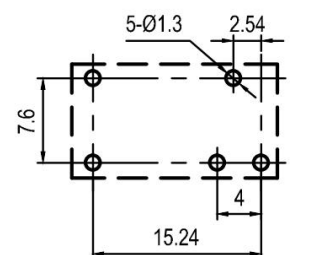
接线图

(底视图)



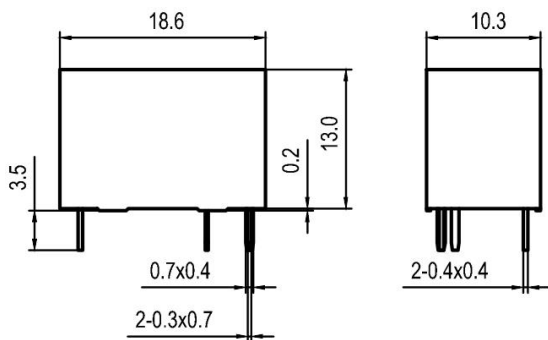
安装尺寸图

(底视图)



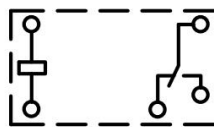
1C3

外形尺寸图



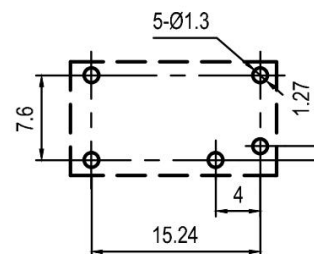
接线图

(底视图)



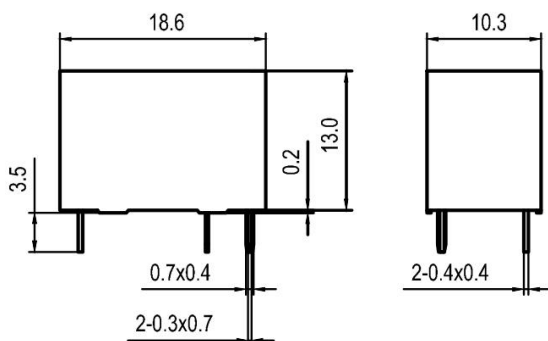
安装尺寸图

(底视图)



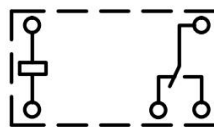
1C4

外形尺寸图



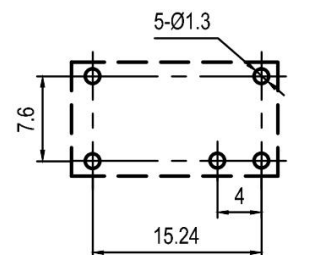
接线图

(底视图)



安装尺寸图

(底视图)



备注: (1) 产品外形尺寸未注尺寸公差, 当外形尺寸 $\leq 1\text{mm}$ 时, 公差为 $\pm 0.2\text{mm}$ ; 当外形尺寸 $1\text{mm} \sim 5\text{mm}$ 时, 公差为 $\pm 0.3\text{mm}$ ; 当外形尺寸 $\geq 5\text{mm}$ 时, 公差为 $\pm 0.5\text{mm}$ 。

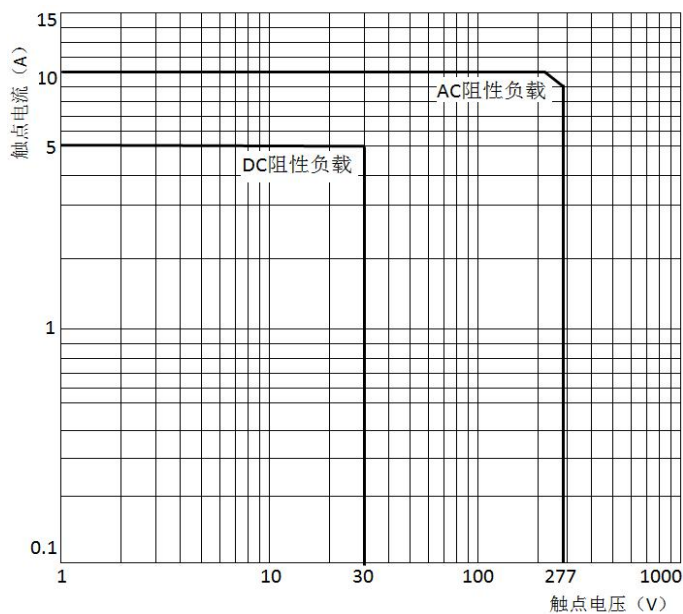
(2) 安装尺寸未注公差为 $\pm 0.1\text{mm}$ 。

## 安全认证

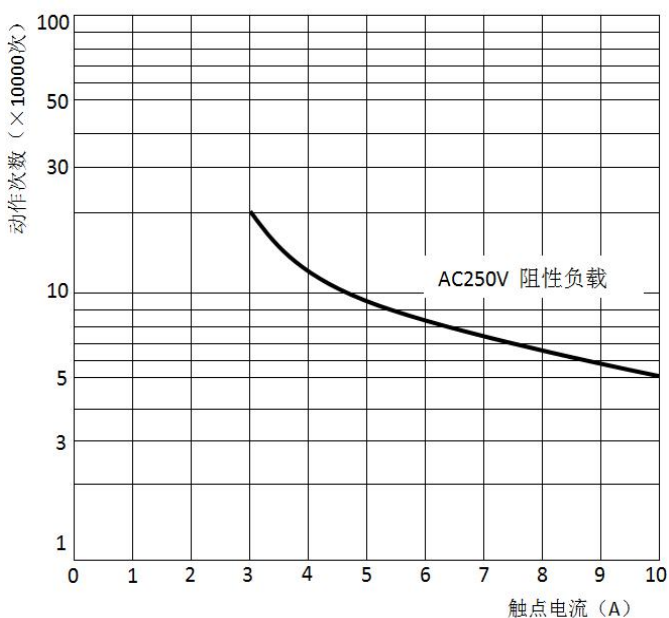
| 认证类型    | 认证编号           | 触点形式       | 触点材料                    | 认证负载  |                  |       |
|---------|----------------|------------|-------------------------|-------|------------------|-------|
| UL/C-UL | E475405        | 1A、1C (NO) | AgNi、AgSnO <sub>2</sub> | 10A   | 250/125VAC/30VDC | 85°C  |
|         |                |            |                         | 1/4HP | 250VAC           | 85°C  |
|         |                |            |                         | 3A    | 250VAC (PF=0.6)  | 85°C  |
|         |                | 1B、1C (NC) | AgSnO <sub>2</sub>      | TV-5  | 125VAC           | 85°C  |
|         |                |            |                         | 1000W | 250VAC(钨丝灯)      | 85°C  |
|         |                |            |                         | 5A    | 250VAC/30VDC     | 105°C |
| TUV     | R 50332879     | 1A、1C (NO) | AgNi、AgSnO <sub>2</sub> | 10A   | 250VAC/30VDC     | 85°C  |
|         |                |            |                         | 5A    | 250VAC/30VDC     | 85°C  |
|         |                |            |                         | 5A    | 250VAC           | 105°C |
|         |                | 1B、1C (NC) | AgSnO <sub>2</sub>      | 5A    | 250VAC/30VDC     | 85°C  |
|         |                |            |                         | 5A/3A | 250VAC/30VDC     | 85°C  |
|         |                |            |                         | 10A   | 250VAC/30VDC     | 85°C  |
| CQC     | CQC16002154624 | 1A、1C (NO) | AgNi、AgSnO <sub>2</sub> | 5A    | 250VAC/30VDC     | 105°C |
|         |                |            |                         | 5A    | 250VAC/30VDC     | 85°C  |
|         |                | 1B、1C (NC) |                         | 5A    | 250VAC/30VDC     | 85°C  |

## 性能曲线图

最大切换功率



电气耐久性曲线



## 注意事项

- ① 如继电器需要清洗或使用在恶劣的环境中(如灰尘或有机气体), 请选用塑封型。
- ② 本产品规格书仅供客户使用时参考, 若有更改, 恕不另行通知。