

特性说明

- 16A 触点切换能力
- 可提供高灵敏型的产品，线圈功耗 200mW
- 线圈与触点间介质耐电压高达 4KV
- 爬电距离和空气距离 $\geq 6.5\text{mm}$
- 可提供工作温度为 105℃ 的产品
- UL 绝缘等级：F 级
- 环保产品（符合 RoHS）
- 外形尺寸：（18.4×10.2×15.5）mm
- 主要用途：家用电器、智能家居

TV-8 C  US

性能概要

规格	项目		
触点参数	触点形式		1A
	接触电阻(初始值)		$\leq 100\text{m}\Omega(6\text{VDC } 1\text{A})$
	触点材料		AgSnO ₂
额定负载	控制负载(阻性)		10A 250VAC 16A 250VAC
	最大切换电压		277VAC
	最大切换电流		16A
	最大切换容量		4000VA
	最小容许负荷		5VDC 100mA
电气性能	绝缘电阻(初始值)		1000M $\Omega(500\text{VDC})$
	介质耐电压 (初始值)	断开触点间	1000VAC, 1 分钟
		触点与线圈间	4000VAC, 1 分钟
	动作时间		$\leq 10\text{ms}$
释放时间		$\leq 5\text{ms}$	
机械性能	冲击	稳定性	98m/s ² (10G)
		强度	980m/s ² (100G)
振动		10Hz~55Hz 1.5mm 双振幅	
耐久性	机械	1×10 ⁷ 次	
	电气	10A 250VAC	1×10 ⁵ 次(ON/OFF=1s/9s)
		16A 250VAC	5×10 ⁴ 次(ON/OFF=1s/9s)
使用条件	环境温度		-40℃~85℃
	湿度		5% to 90%
引出端方式		印刷板式	
重量		约 7g	
封装方式		塑封型、防焊剂型	

线圈规格(23℃)

标准型

额定电压	动作电压 VDC	释放电压 VDC	额定电流(±10%)	线圈电阻(±10%)	额定功率	最大允许电压
DC 3V	≤2.25	≥0.15	150 mA	20Ω	450mW	DC 3.9V
DC 5V	≤3.75	≥0.25	90 mA	55.5Ω		DC 6.5V
DC 6V	≤4.50	≥0.30	75 mA	80Ω		DC 7.8V
DC 9V	≤6.75	≥0.45	50 mA	180Ω		DC 11.7V
DC 12V	≤9.00	≥0.60	37.5 mA	320Ω		DC 15.6V
DC 15V	≤11.25	≥0.75	30 mA	500Ω		DC 19.5V
DC 18V	≤13.50	≥0.90	25 mA	720Ω		DC 23.4V
DC 24V	≤18.00	≥1.20	18.8 mA	1280Ω	500mW	DC 31.2V
DC 48V	≤36.00	≥2.40	10.4 mA	4608Ω		DC 62.4V

灵敏型

额定电压	动作电压 VDC	释放电压 VDC	额定电流(±10%)	线圈电阻(±10%)	额定功率	最大允许电压
DC 3V	≤2.4	≥0.15	66.7mA	45Ω	200mW	DC 3.9V
DC 5V	≤4.0	≥0.25	40 mA	125Ω		DC 6.5V
DC 6V	≤4.8	≥0.30	33.3mA	180Ω		DC 7.8V
DC 9V	≤7.2	≥0.45	22.2 mA	405Ω		DC 11.7V
DC 12V	≤9.6	≥0.60	16.7mA	720Ω		DC 15.6V
DC 15V	≤12.0	≥0.75	13.3 mA	1128Ω		DC 19.5V
DC 18V	≤14.4	≥0.90	11.1 mA	1620Ω		DC 23.4V
DC 24V	≤19.2	≥1.20	8.3 mA	2880Ω		DC 31.2V

订货信息

FH17 -1A 2 S T L E -XXX DC12V

① 型号

② 触点形式: 1A=1 组常开

③ 安装脚位: 2=2 型脚位

④ 封装方式(1): 无=防焊剂型, S=塑封型

⑤ 触点材料: T=AgSnO₂

⑥ 线圈功率: 无=标准型、L=灵敏型

⑦ 负载: 无=标准负载 E=高负载(16A)

⑧ 客户特定代码: 用数字或字母表示

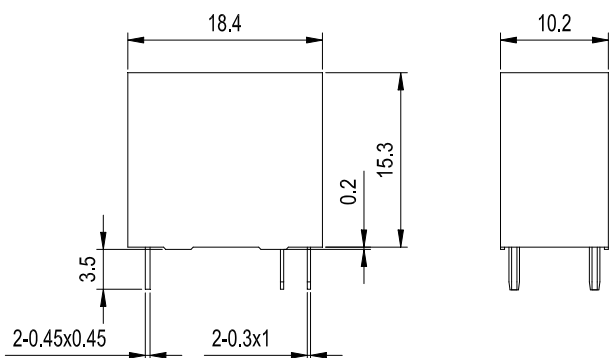
⑨ 线圈规格: DC3/5/6/9/12/15/18/24/48V

(1) 洁净环境(不含 H₂S、SO₂、NO₂、粉尘等污染物)下使用时, 推荐选防焊剂型; 污染环境(含 H₂S、SO₂、NO₂、粉尘等污染物)下使用时, 建议选用塑封型; 如需要进行整体清洗或表面处理, 请与我司联系。

■ 外形尺寸、接线及安装尺寸图(单位: mm)

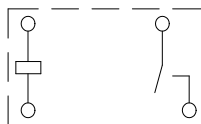
10A

外形尺寸图



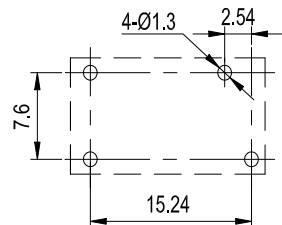
接线图

(底视图)



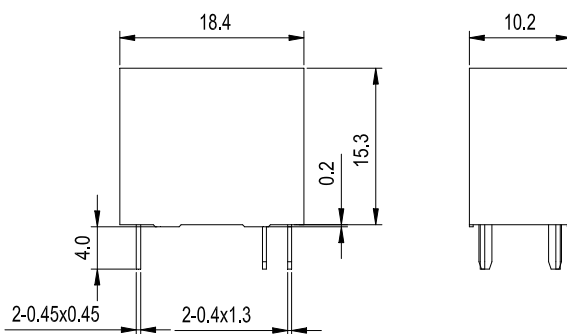
安装尺寸图

(底视图)



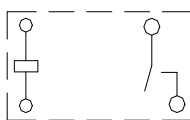
16A

外形尺寸图



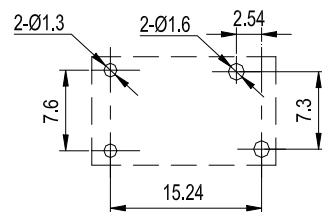
接线图

(底视图)



安装尺寸图

(底视图)



备注: (1) 产品外形尺寸未注尺寸公差, 当外形尺寸 $\leq 1\text{mm}$ 时, 公差为 $\pm 0.2\text{mm}$; 当外形尺寸 $1\text{mm}\sim 5\text{mm}$ 时, 公差为 $\pm 0.3\text{mm}$; 当外形尺寸 $\geq 5\text{mm}$ 时, 公差为 $\pm 0.5\text{mm}$ 。

(2) 安装尺寸未注公差为 $\pm 0.1\text{mm}$ 。

■ 安全认证

认证类型	认证编号	触点形式	触点材料	认证负载	
UL/C-UL	E475405	1A	AgSnO ₂	10A	250VAC 85/105°C
				16A	250VAC 85°C
				TV-8	250VAC 85°C
TUV	/	/	/	/	/
CQC	/	/	/	/	/

■ 注意事项

- ① 为了保持继电器的初始性能参数, 请注意不要将产品跌落;
- ② 本产品规格书仅供客户使用时参考, 若有更改, 恕不另行通知;