

EG2126 芯片用户手册

两路半桥驱动电路芯片

版本变更记录

版本号	日期	描述
V1.0	2017年08月10日	EG2126 数据手册初稿

目 录

1. 特性	1
2. 描述	1
3. 应用领域	1
4. 引脚	2
4.1 引脚定义	2
4.2 引脚描述	3
5. 结构框图	4
6. 典型应用电路	5
7. 电气特性	6
7.1 极限参数	6
7.2 典型参数	6
7.3 开关时间特性及死区时间波形图	8
8. 应用设计	8
8.1 VDD 端电源电压	8
8.2 输入逻辑信号要求和输出驱动器特性	8
9. 封装尺寸	10
9.1 SOP28L 封装尺寸	10

EG2126 芯片数据手册 V1.0

1. 特性

- 高端悬浮自举电源设计，耐压可达 600V
- 集成两路半桥驱动
- 内置 5V 电源输出
- 内置三个端口的运放
- 内置三个端口的比较器
- 适应 5V、3.3V 输入电压
- 最高频率支持 500KHZ
- 低端 VCC 电压范围 2.8V-20V
- 输出电流能力 IO +2.0A/-2.0A
- 内建死区控制电路
- 自带闭锁功能，彻底杜绝上、下管输出同时导通
- HIN 输入通道高电平有效，控制高端 HO 输出
- LIN 输入通道高电平有效，控制低端 LO 输出
- 封装形式：SOP28L

2. 描述

EG2126 是一款高性价比的大功率 MOS 管、IGBT 管栅极驱动专用芯片，内部集成了 5V 的 LDO、一个运放、一个比较器、逻辑信号输入处理电路、死区时控制电路、闭锁电路、电平位移电路、脉冲滤波电路及输出驱动电路，更适合用于全桥拓扑电路。

EG2126 高端的工作电压可达 600V，低端 Vcc 的电源电压范围宽 2.8V~20V。该芯片具有闭锁功能防止输出功率管同时导通，输入通道 HIN 和 LIN 内建了一个下拉电阻，在输入悬空时使上、下功率 MOS 管处于关闭状态，输出电流能力 IO +2.0A/-2.0A，采用 SOP28L 封装。

3. 应用领域

- 全桥拓扑电源
- 变频水泵控制器
- 电动车控制器
- 无刷电机驱动器

4. 引脚

4.1 引脚定义

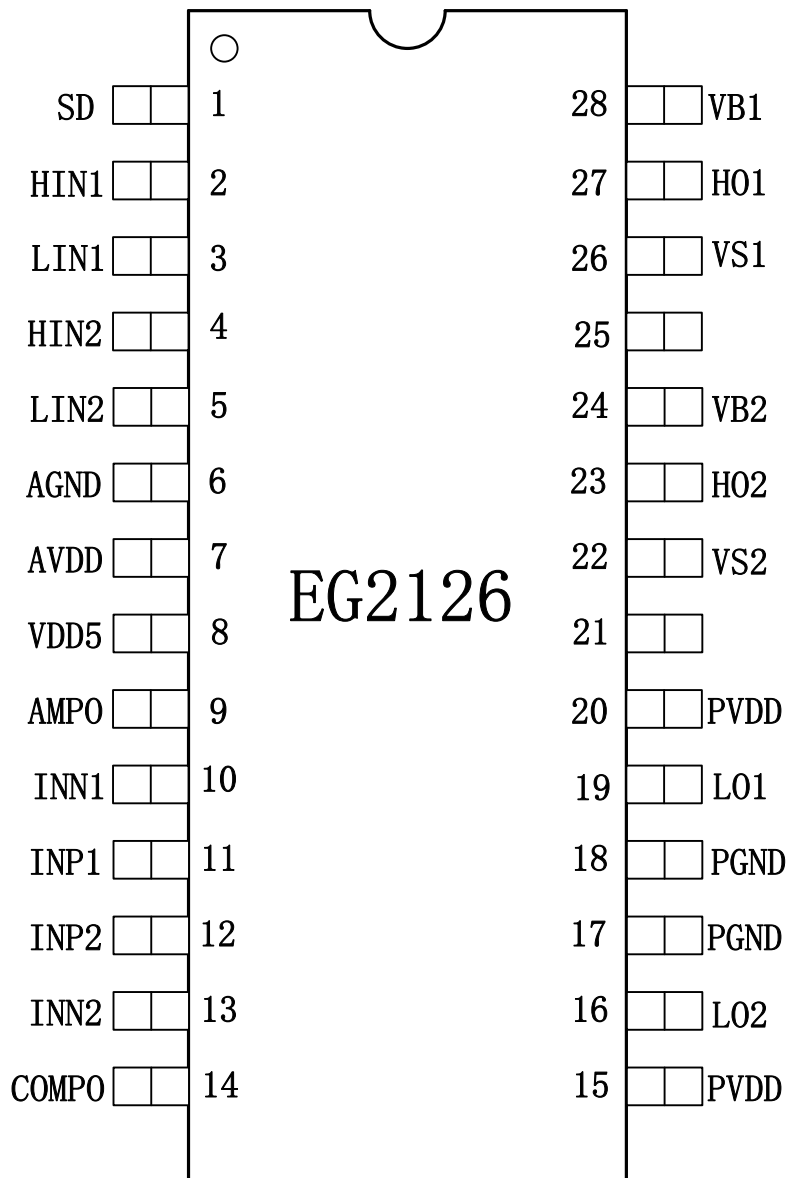


图 4-1. EG2126 管脚定义

4.2 引脚描述

引脚序号	引脚名称	I/O	描述
1	SD	I	逻辑输入，高电平关闭两路 HO1、LO1 和 HO2、LO2 的输出
2	HIN1	I	逻辑输入控制信号高电平有效，控制高端功率 MOS 管的导通与截止 “0”是关闭功率 MOS 管 “1”是开启功率 MOS 管
3	LIN1	I	逻辑输入控制信号低电平有效，控制低端功率 MOS 管的导通与截止 “0”是关闭功率 MOS 管 “1”是开启功率 MOS 管
4	HIN2	I	逻辑输入控制信号高电平有效，控制高端功率 MOS 管的导通与截止 “0”是关闭功率 MOS 管 “1”是开启功率 MOS 管
5	LIN2	I	逻辑输入控制信号低电平有效，控制低端功率 MOS 管的导通与截止 “0”是关闭功率 MOS 管 “1”是开启功率 MOS 管
6	AGND	-	芯片的模拟地端
7	AVDD	Power	模拟电源
8	VDD5	O	5V 输出，外接一个 1uF 电容
9	AMPO	O	运放输出端口
10	INN1	I	运放负端输入
11	INP1	I	运放正端输入
12	INP2	I	比较器正端输入
13	INN2	I	比较器负端输入
14	COMPO	O	比较器输出端口
15	PVDD	Power	功率电源
16	LO2	O	输出控制低端 MOS 功率管的导通与截止
17	PGND	-	芯片功率地
18	PGND	-	芯片功率地
19	LO1	O	输出控制低端 MOS 功率管的导通与截止
20	PVDD	Power	功率电源
22	VS2	O	高端悬浮地端
23	HO2	O	输出控制高端 MOS 功率管的导通与截止
24	VB2	Power	高端悬浮电源
26	VS1	O	高端悬浮地端
27	HO1	O	输出控制高端 MOS 功率管的导通与截止
28	VB1	Power	高端悬浮电源

5. 结构框图

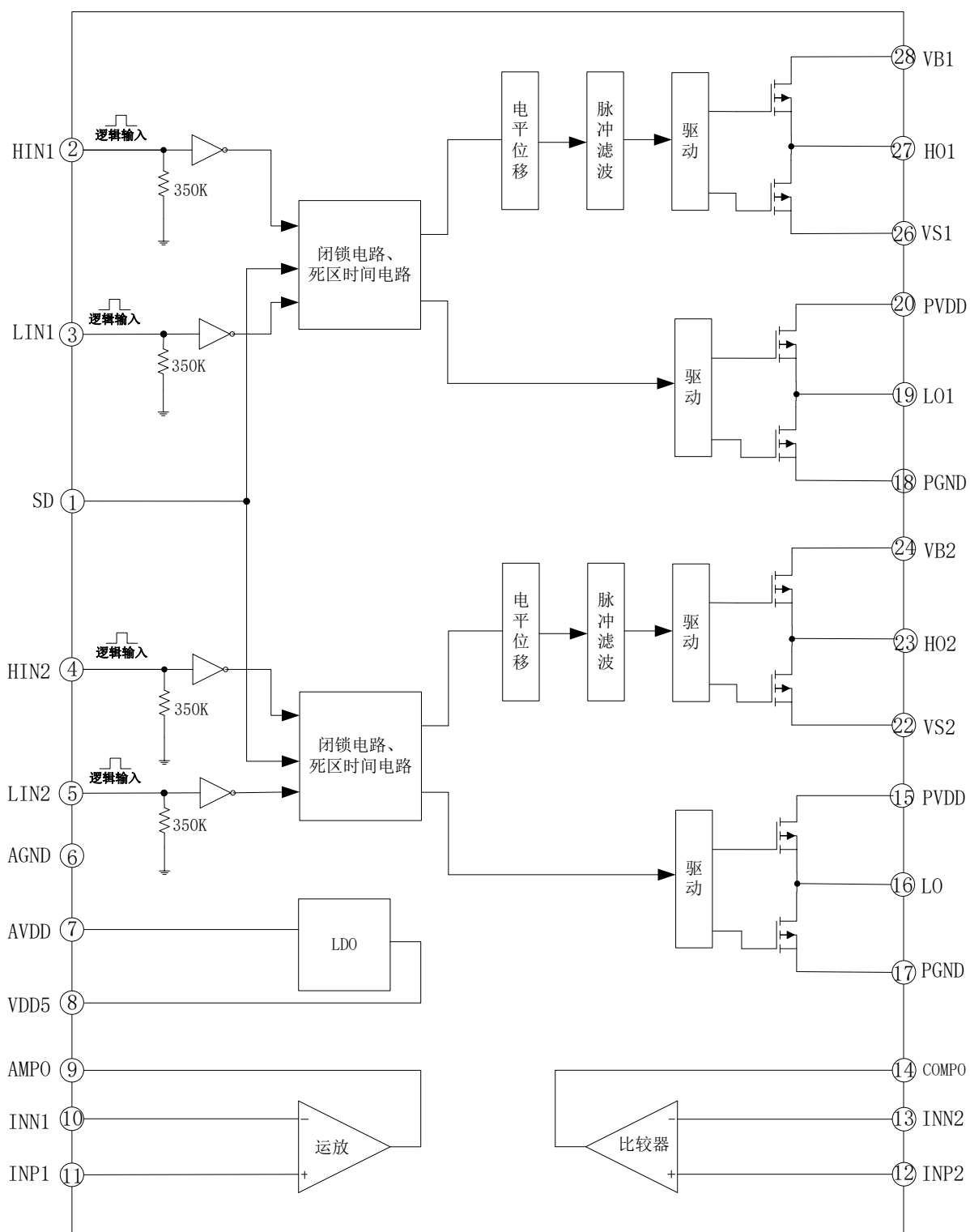


图 5-1. EG2126 内部电路图

6. 典型应用电路

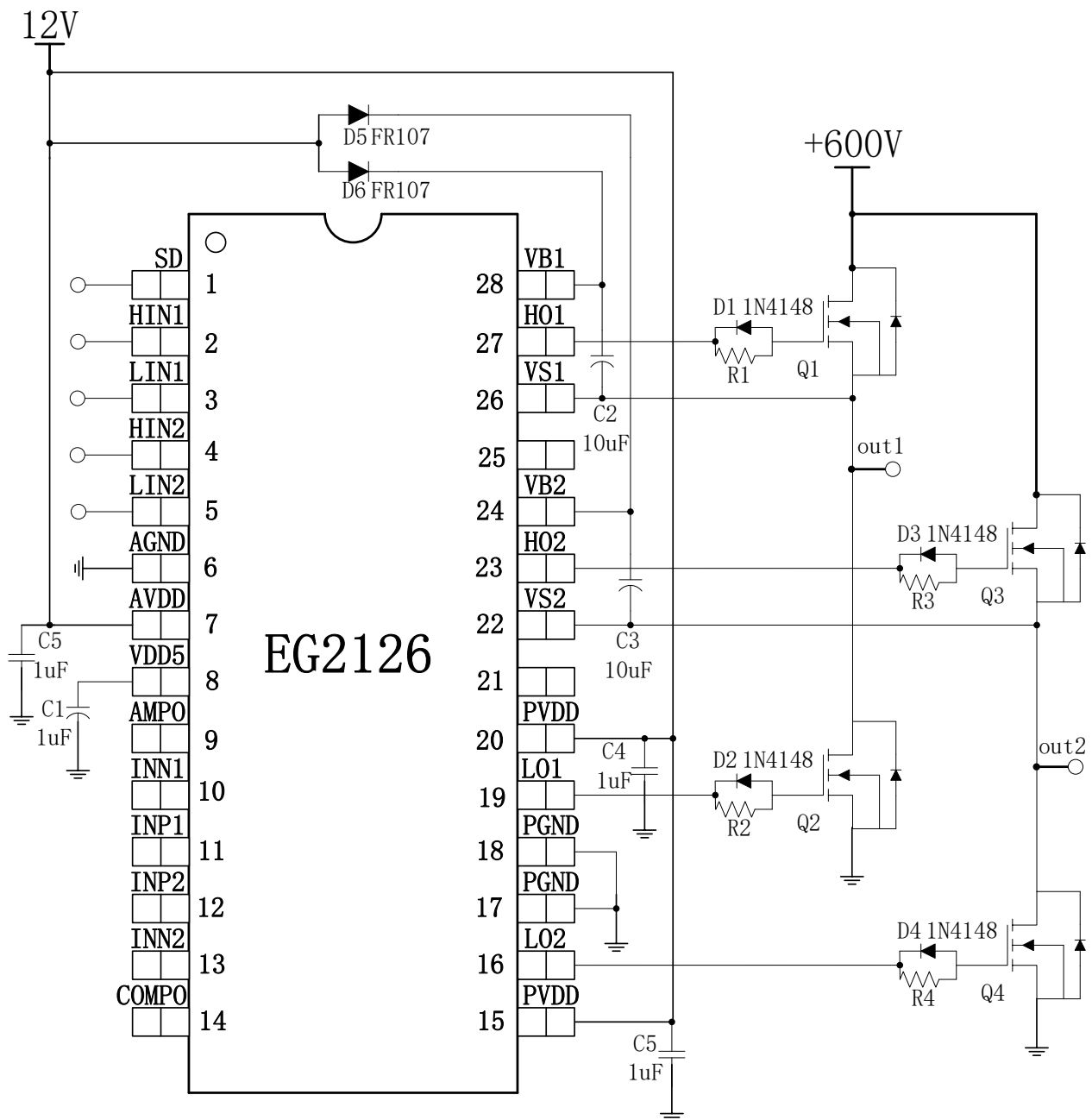


图 6-1. EG2126 典型应用电路图

7. 电气特性

7.1 极限参数

符号	参数名称	测试条件	最小	最大	单位
自举高端 VB 电源	VB1、VB2	-	-0.3	600	V
高端悬浮地端	VS1、VS2	-	VB-25	VB+0.3	V
高端输出	HO1、HO2	-	VS-0.3	VB+0.3	V
低端输出	LO1、LO2	-	-0.3	VCC+0.3	V
电源	AVDD、PVDD	-	-0.3	25	V
高通道逻辑信号输入电平	HIN1、HIN2	-	-0.3	VCC+0.3	V
低通道逻辑信号输入电平	LIN1、LIN2	-	-0.3	VCC+0.3	V
环境温度	TA	-	-40	125	°C
储存温度	Tstr	-	-55	150	°C
焊接温度	TL	T=10S	-	300	°C

注：超出所列的极限参数可能导致芯片内部永久性损坏，在极限的条件长时间运行会影响芯片的可靠性。

7.2 典型参数

无另外说明，在 TA=25°C，Vcc=12V，负载电容 CL=10nF 条件下

参数名称	符号	测试条件	最小	典型	最大	单位
电源	VDD	-	2.8	12	20	V
静态电流	Icc	输入悬空， AVDD=PVDD=12V	-	-	300	uA
输入逻辑信号高电位	Vin(H)	所有输入控制信号	2.5	-	-	V
输入逻辑信号低电位	Vin(L)	所有输入控制信号	-0.3	0	1.0	V
输入逻辑信号高电平的电流	Iin(H)	Vin=5V	-	-	15	uA
输入逻辑信号低电平的电流	Iin(L)	Vin=0V	-15	-	-	uA
HO 和 LO 输出关闭电压	VHLO	SD=5V	-	0	0.5	V
基准电压特性						
基准电压	VDD5	AVDD=12V	4.8	4.9	5.0	V

VDD5 输出电流能力	I _{OUT}	AVDD=8V 到 12V	50	-	300	mA
负载调整率	$\Delta V_{OUT}/V_{OUT}$	1mA < I _{OUT} < 50 mA	-	10	-	mV
空载调整率	$\Delta V_{OUT}/V_{OUT}$	6V < AVDD < 20V	-	10	-	mV
输出电压温度系数	$\Delta V_{OUT}/\Delta T$	I _{OUT} =5 mA	-	0.5	-	mV/°C
运放特性						
输入失调电压	V _{AOS}	-	-	-	10	mV
输入电压范围	V _{AICR}	VDD5=5V	0.2	-	4.5	V
输出电流能力	I _{AO}	VDD5=5V	-	-	30	uA
比较器特性						
输入失调电压	V _{COS}	-	-	-	10	mV
输入电压范围	V _{CICR}	VDD5=5V	0.2	-	4.95	V
输出电流能力	I _{CO}	VDD5=5V	-	-	30	uA
低端输出 LO1、LO1 开关时间特性						
开延时	T _{on}	见图 7-1	-	280	400	nS
关延时	T _{off}	见图 7-1	-	100	200	nS
上升时间	T _r	见图 7-1	-	120	200	nS
下降时间	T _f	见图 7-1	-	80	100	nS
高端输出 HO1、HO2 开关时间特性						
开延时	T _{on}	见图 7-2	-	250	400	nS
关延时	T _{off}	见图 7-2	-	100	200	nS
上升时间	T _r	见图 7-2	-	120	200	nS
下降时间	T _f	见图 7-2	-	100	100	nS
死区时间特性						
死区时间	DT	见图 7-3, 无负载电容 CL=0	50	100	300	nS
IO 输出最大驱动能力						
IO 输出拉电流	I _{O+}	V _O =0V, V _{IN} =V _{IH} PW≤10uS	-	+2.0	-	A
IO 输出灌电流	I _{O-}	V _O =12V, V _{IN} =V _{IL} PW≤10uS	-	-2.0	-	A

7.3 开关时间特性及死区时间波形图

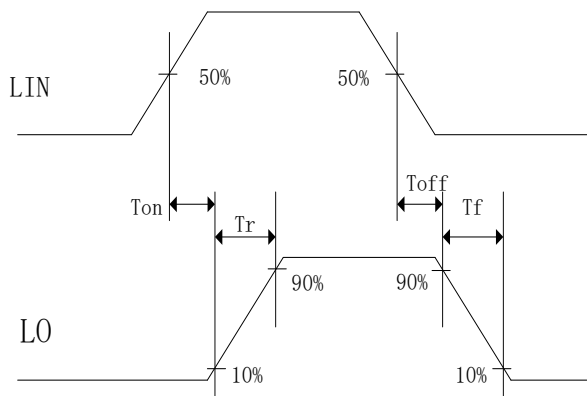


图 7-1. 低端输出 LO 开关时间波形图

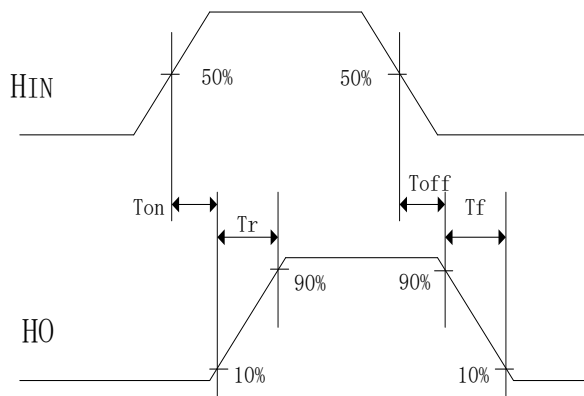


图 7-2. 高端输出 HO 开关时间波形图

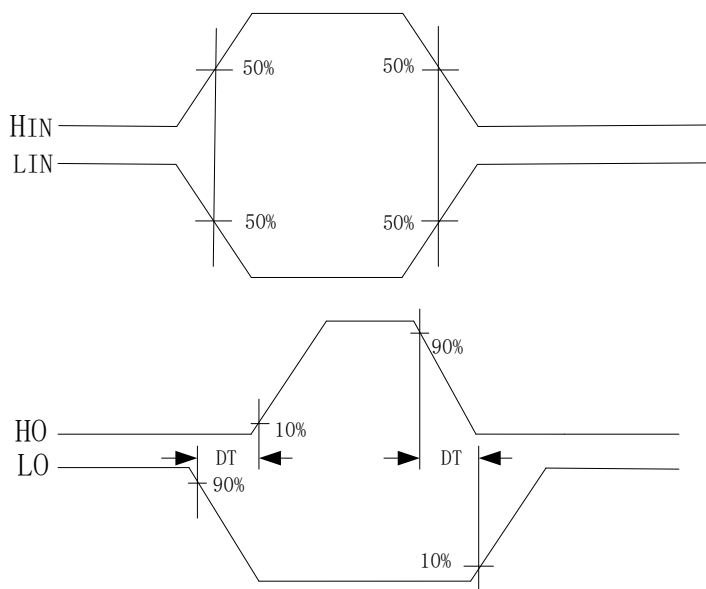


图 7-3. 死区时间波形图

8. 应用设计

8.1 VDD 端电源电压

针对不同的 MOS 管, 选择不同的驱动电压, 高压开启 MOS 管推荐电源 VDD 工作电压典型值为 10V-15V; 低压开启 MOS 管推荐电源 VCC 工作电压 2.8V-10V。

8.2 输入逻辑信号要求和输出驱动器特性

EG2126 主要功能有逻辑信号输入处理、死区时间控制、电平转换功能、悬浮自举电源结构和上下桥图腾柱式输出。逻辑信号输入端高电平阈值为 2.5V 以上, 低电平阈值为 1.0V 以下, 要求逻辑信号的输出

电流小，可以使 MCU 输出逻辑信号直接连接到 EG2126 的输入通道上。

高端上桥臂和低端下桥臂输出驱动器的最大灌入可达 2.0A 和最大输出电流可达 2.0A，高端上桥臂通道可以承受 600V 的电压，输入逻辑信号与输出控制信号之间的传导延时小，低端输出开通传导延时为 280nS、关断传导延时为 100nS，高端输出开通传导延时为 250nS、关断传导延时为 100nS。低端输出开通的上升时间为 120nS、关断的下降时间为 80nS，高端输出开通的上升时间为 120nS、关断的下降时间为 100nS。

输入信号和输出信号逻辑功能图如图 8-2:

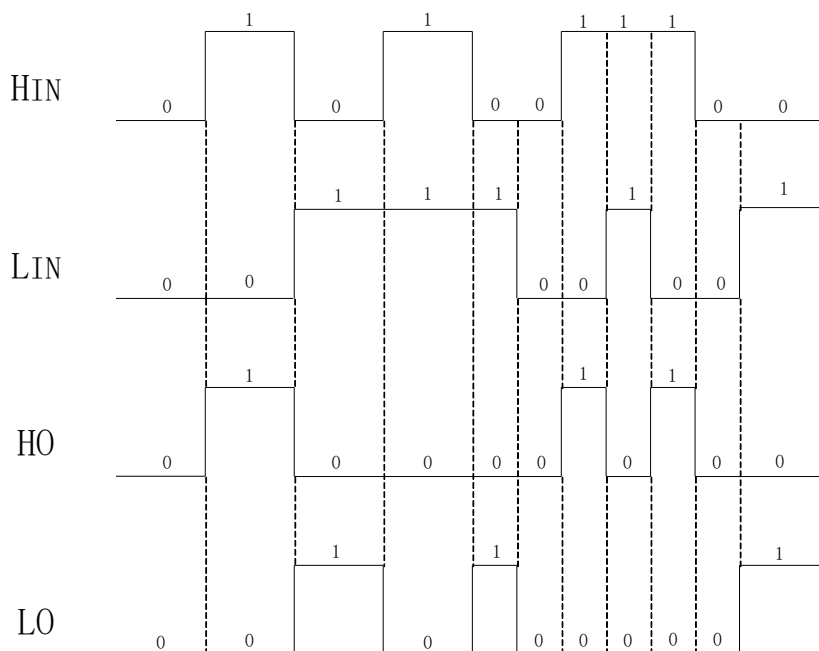


图 8-2. 输入信号和输出信号逻辑功能图

输入信号和输出信号逻辑真值表:

输入		输出	
输入、输出逻辑			
HIN	LIN	HO	LO
0	0	0	0
0	1	0	1
1	0	1	0
1	1	0	0

从真值表可知，当输入逻辑信号 HIN 为“1”和 LIN 为“0”时，驱动器控制输出 HO 为“1”上管打开，LO 为“0”下管关断；当输入逻辑信号 HIN 为“0”和 LIN 为“1”时，驱动器控制输出 HO 为“0”上管关断，LO 为“1”下管打开；在输入逻辑信号 HIN 和 LIN 同时为“0”或同时为“1”情况下，驱动器控制输出 HO、LO 为“0”将上、下功率管同时关断；内部逻辑处理器杜绝控制器输出上、下功率管同时导通，具有相互闭锁功能。

9. 封装尺寸

9.1 SOP28L 封装尺寸

