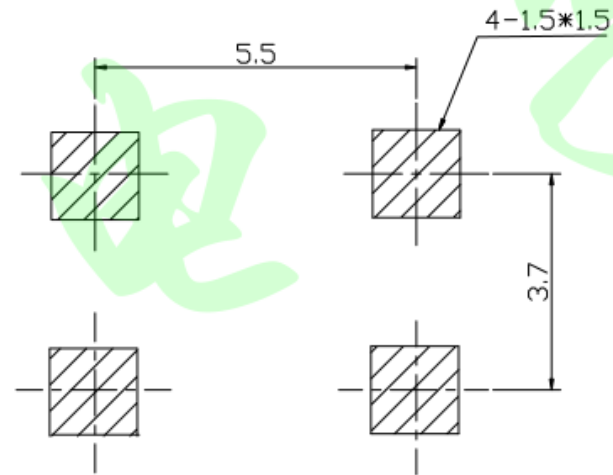
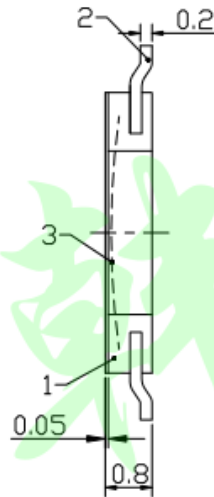
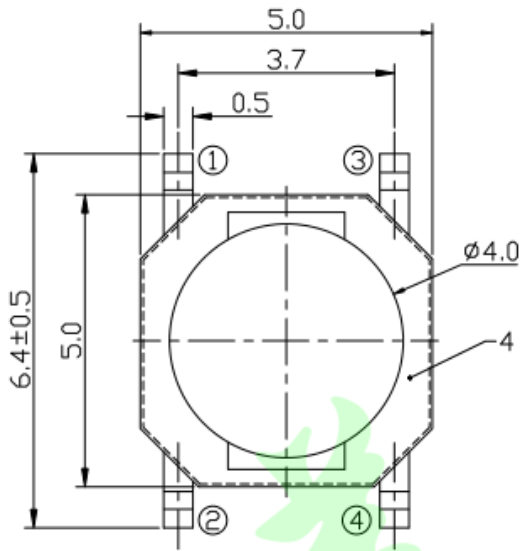
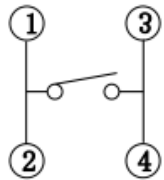


额定负荷 Rating	DC 12V/50mA
接触电阻 Contact Resistance	100mΩ max.
绝缘电阻 Insulation resistance	DC100V 60S 100MΩ min.
抗电强度 Dielectric strength	AC250V(50~60HZ) 60S min.
操作力 Operation force	160±30gf 250±50gf
寿命试验 Operating Life	100,000 cycles 70,000 cycles
行程 Travels	0.15 ±0.1mm



P.C.B LAYOUT



SCHMATIC

项目	名称	材质	数量	表面处理
└	引脚	黄铜	4	镀银
└	弹片	SUS301	1	覆银
└	基座	LCP	1	黑色
└	薄膜	聚酰亚胺	1	黄色

0~3	±0.05	±0.10	±0.20
>3~6	±0.05	±0.10	±0.30
>6~30	±0.10	±0.20	±0.50
>30~120	±0.15	±0.30	±0.80
未注尺寸公差(mm)			

第一视角	设计	图面	A4	东莞市美韩电子科技有限公司 Dongguan Usakro Electronic Technology Co., Ltd.			
	Jack Jin	单位	MM				
批准	审核	比例		1:1	DWG NO.	型号:UK-B0245-SP25Y	SIZE
	Jacky Zhong	重量		1 of 1	PART NO.	规格: 5*5*0.8 贴片	A4
批准	版次	页码	1/1				VER
	Tony Meng	版次	A/0				R