



AB-01 规格书

版本 V1.0

版权 ©2019

免责声明和版权公告

本文中的信息，包括供参考的 URL 地址，如有变更，恕不另行通知。

文档“按现状”提供，不负任何担保责任，包括对适销性、适用于特定用途或非侵权性的任何担保，和任何提案、规格或样品在他处提到的任何担保。本文档不负任何责任，包括使用本文档内信息产生的侵犯任何专利权行为的责任。本文档在此未以禁止反言或其他方式授予任何知识产权使用许可，不管是明示许可还是暗示许可。

文中所得测试数据均为安信可实验室测试所得，实际结果可能略有差异。

蓝牙 联盟成员标志归 蓝牙 联盟所有。

文中提到的所有商标名称、商标和注册商标均属其各自所有者的财产，特此声明。

最终解释权归深圳市安信可科技有限公司所有。

注意

由于产品版本升级或其他原因，本手册内容有可能变更。深圳市安信可科技有限公司保留在没有任何通知或者提示的情况下对本手册的内容进行修改的权利。本手册仅作为使用指导，深圳市安信可科技有限公司尽全力在本手册中提供准确的信息，但是深圳市安信可科技有限公司并不确保手册内容完全没有错误，本手册中的所有陈述、信息和建议也不构成任何明示或暗示的担保。

目录

一、 产品概述.....	5
二、 电气参数.....	7
三、 外观尺寸.....	8
四、 管脚定义.....	10
五、 原理图.....	11
六、 设计指导.....	11
七、 回流焊曲线图.....	14
八、 包装信息.....	15
九、 联系我们.....	15

一、产品概述

AB-01 是由安信可科技针对物联网设计的一款通用型的蓝牙模组，其功能强大、用途广泛。可以用于智能灯、智能插座、智能空调等其他智能家电。

此款模组采用的核心是络达 AB1611 芯片，具有外设丰富，功耗低的特点。处理器为 32-Bit Andes 架构，时钟频率的调节范围为 16MHz 到 72MHz。内置 512Kbyte 可编程 Flash，64Kbyte SRAM。16-bit 16kHz 的 ADC 可用于音频数据的采集。

AB-01 模组符合 BT 5.0 及 SIG Mesh 规范，可直接通过智能手机组建 Mesh 网络，也可对接天猫精灵、小爱同学等智能音箱，适用于多种智能家居应用场景。

特性

- 32-bit MCU, 主频 16MHz - 72MHz 可调
- 512 Kbyte 片上可编程 Flash
- 64 Kbyte 片上 SRAM
- 符合 BT 5.0 协议规范
- 符合 SIG Mesh 协议规范
- 最大发射功率可达 10dBm
- 可对接天猫精灵、小爱同学等智能音箱
- DIP 引脚设计，方便在智能灯上应用

主要参数

表 1 主要参数说明

模块型号	AB-01
封装	DIP-10
尺寸	26.0*18.2*3.0(±0.2)MM
发射功率	10±2dBm
接收灵敏度	-94dBm
功耗(典型值)	Tx@9.5dBm : 27.9mA Tx@0dBm : 11.44mA Rx@9.5 dBm :11.8mA Rx@0 dBm :8.4mA Sleep: 4uA Deep-Sleep : 0.6uA
工作温度	-20 °C ~ 70 °C
存储环境	-40 °C ~ 125 °C , < 90%RH
供电范围	供电电压 2.7V ~ 3.6V, 典型值 3.3V
IO 口数量	5
认证	SRRC

二、电气参数

电气特性

绝对最大额定值 (任何超过下列绝对最大额定值都可能导致 AB1611 损坏)

名称	最小值	最大值	单位
I/O 电源电压 (VCCIO)	-0.3	3.6	V
工作温度	-20	+70	°C
储存温度	-40	+100	°C

推荐操作条件

名称	最小值	典型值	最大值	单位
供电电压 (VBAT)	2.7	3.3	3.6	V
模拟电压 (VCCANA)		1.5		V
射频电压 (VCCRF)		1.7/1.9		V
I/O 电压 (VCCIO)	1.7		3.6	V

发射功率

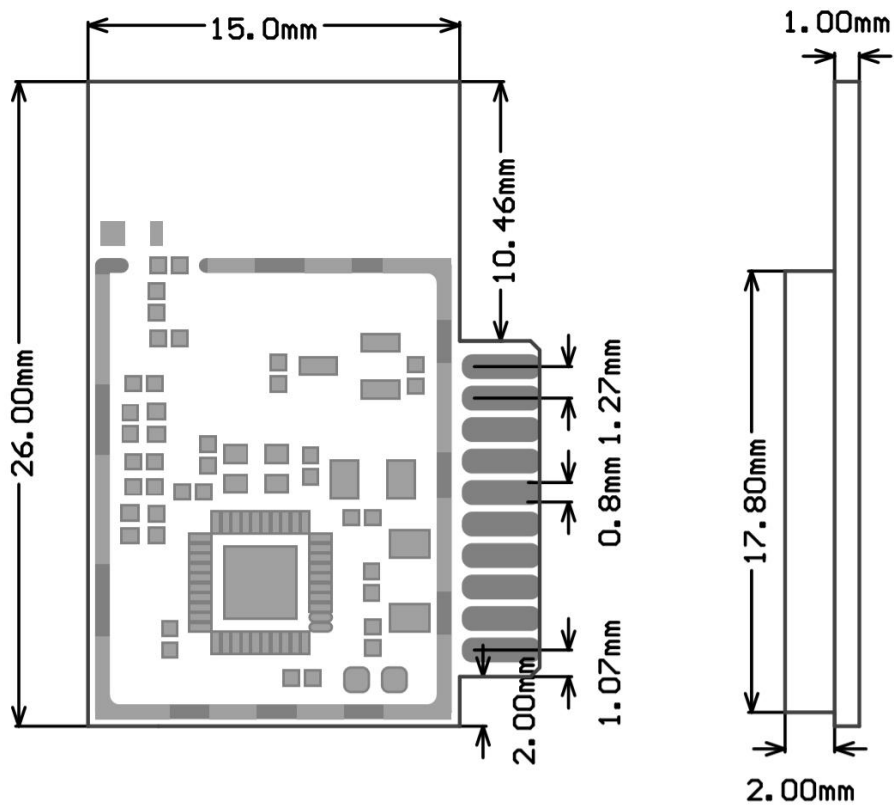
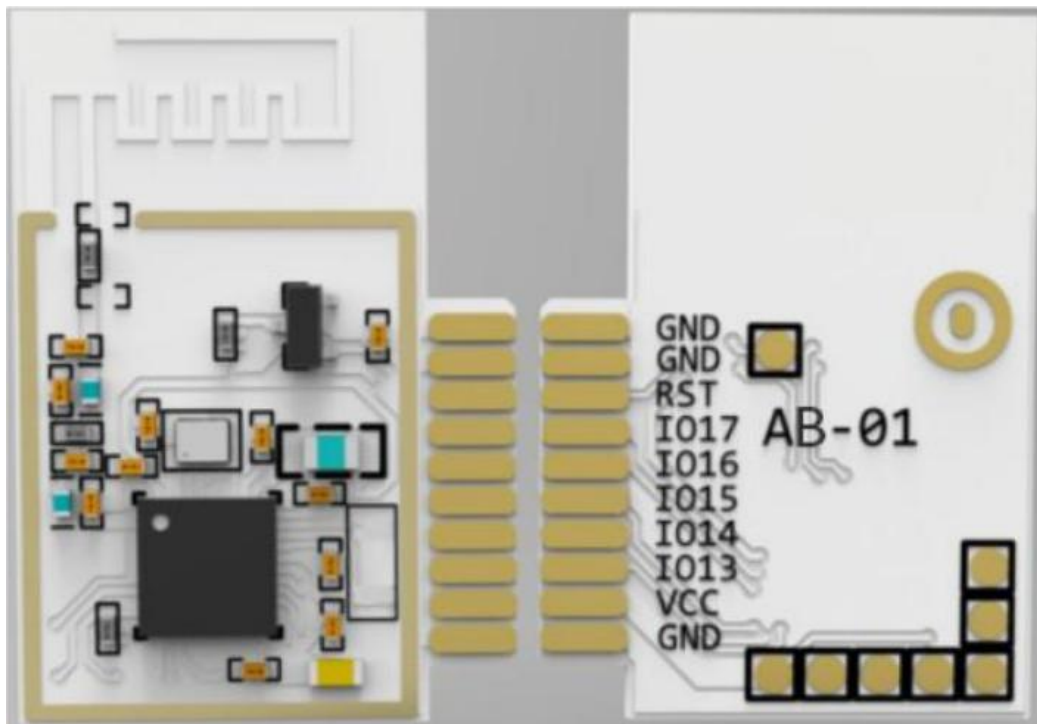
名称	最小值	典型值	最大值	单位
平均功率	-	9	-	dBm
带内散射	$\geq 3\text{MHz}$	-	3	db
	+2MHz	-	-30	dBm
	-2MHz	-	-20	dBm
	$\leq -3\text{MHz}$	-	-30	dBm
调制特性	Δf_{avg}	225	275	KHz
	Percent of $\Delta f_{2\text{max}} > 185\text{kHz}$	99.9	100	%

	$\Delta f_{2avg} / \Delta f_{1avg}$	-	1	-	
中心频率偏差, F_n ($n=0, 1, 2, \dots, k$)		-150	-	+150	KHz
频率偏移, $ F_0 - F_n $ ($n=0, 1, 2, \dots, k$)		-50	-	+50	KHz
初始频率偏移, $ F_1 - F_0 $		-20	-	+20	KHz
最大频率偏移率, $ F_n - F_{n-5} $ ($n=6, 7, 8, \dots, k$)		-20	-	+20	KHz/ 50us
谐波 (电缆模式)		-	-45	-	dBm

接收灵敏度

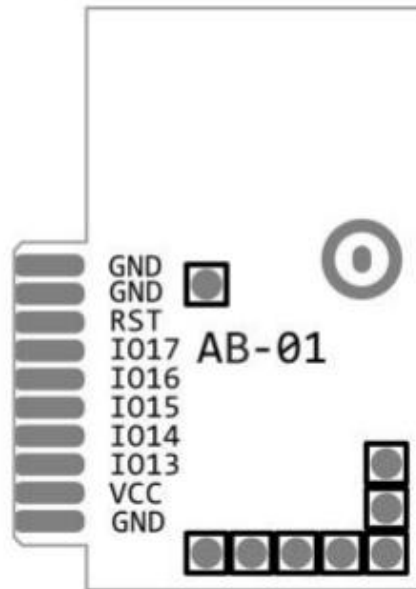
名称		最小值	典型值	最大值	单位
灵敏度* r		-	-94	-	dBm
最大输入电平		-	-10	-	dBm
同信道干扰, C / I		-	-	21	db
相邻信道干扰, C / I	F = F0+1MHz	-	-	3	db
	F = F0-1MHz	-	-	-30	db
	F = F0+2MHz	-	-	-20	db
	F = F0-2MHz (image+1)	-	-	-30	db
	F = F0+3MHz	-	-	-27	db
	F = F0-3MHz (image)	-	-	-9	db
互调		-50	-	-	dBm
封锁	30-2000 MHz	-30	-	-	dBm
	2003-2399 MHz	-35	-	-	dBm
	2484-2997 MHz	-35	-	-	dBm
	3000-12750 MHz	-30	-	-	dBm
PER 报告的完整性		-	50	-	%

三、外观尺寸



四、管脚定义

AB-01 模组共接出 10 个接口。如管脚示意图，管脚功能定义表是接口定义。

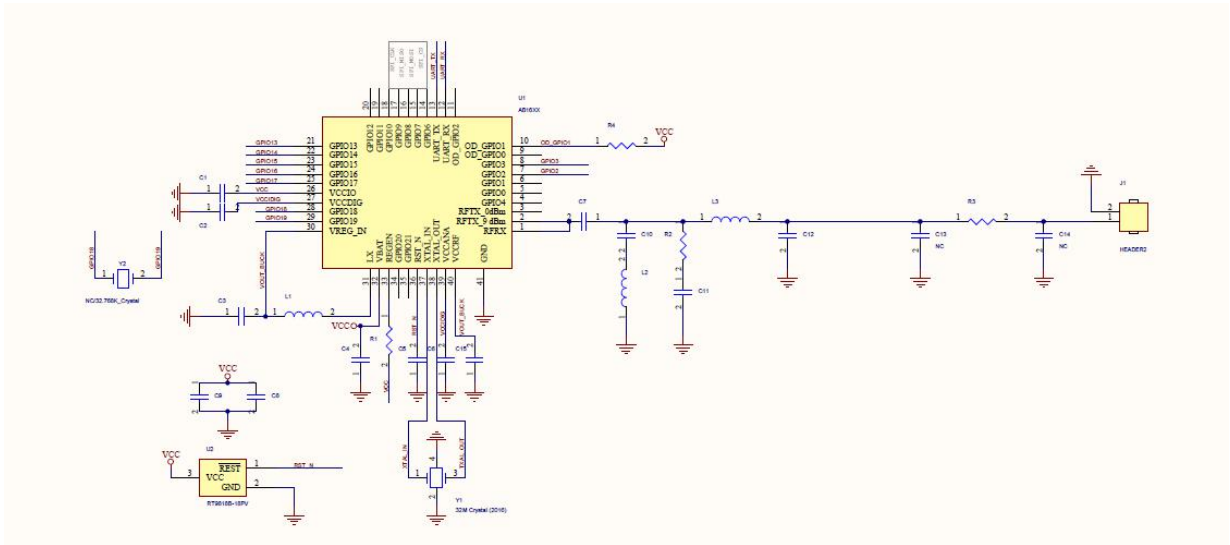


AB-01 管脚示意图

表 管脚功能定义

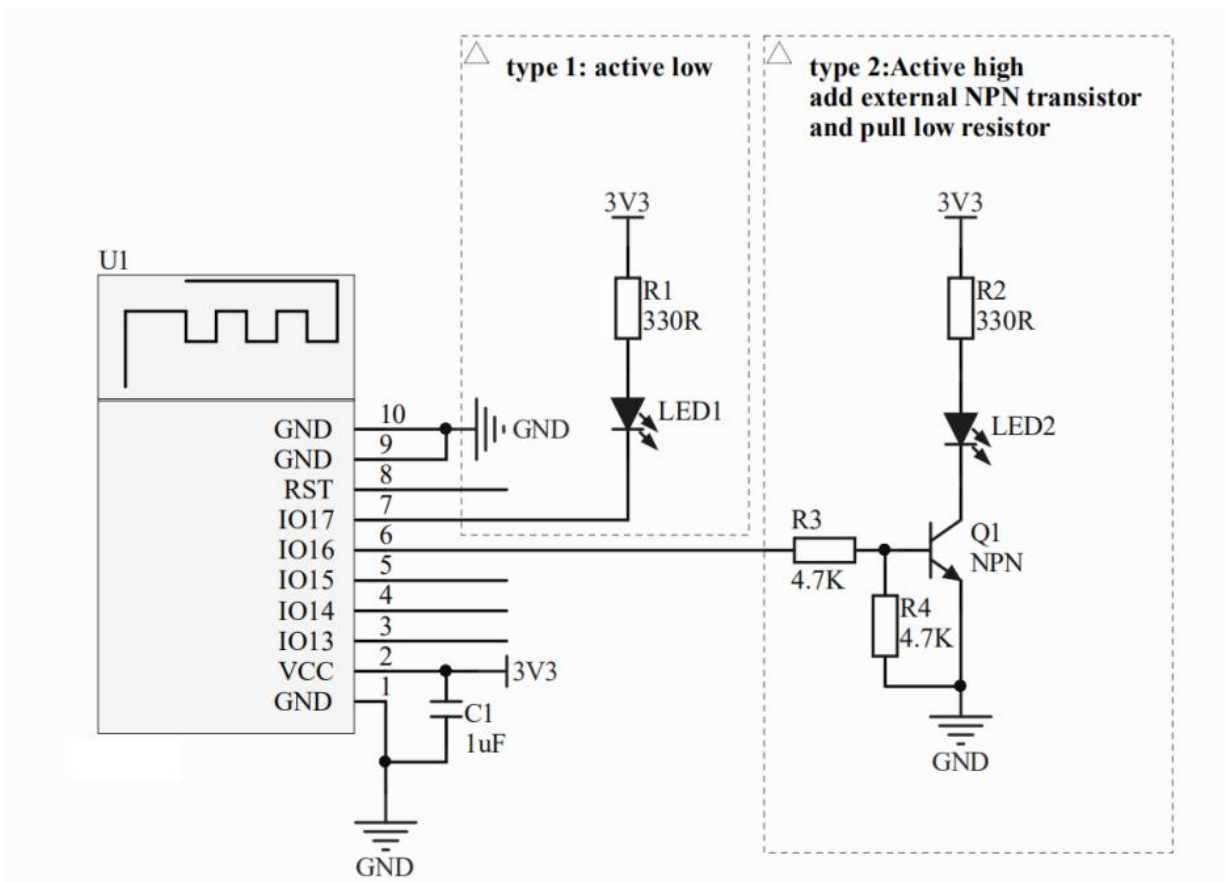
脚序	名称	功能说明
1	GND	接地
2	VCC	供电，典型值 3.3V
3	I013	GPI013
4	I014	GPI014
5	I015	GPI015
6	I016	GPI016
7	I017	GPI017
8	RST	复位
9	GND	接地
10	GND	接地

五、原理图



六、设计指导

1、应用电路



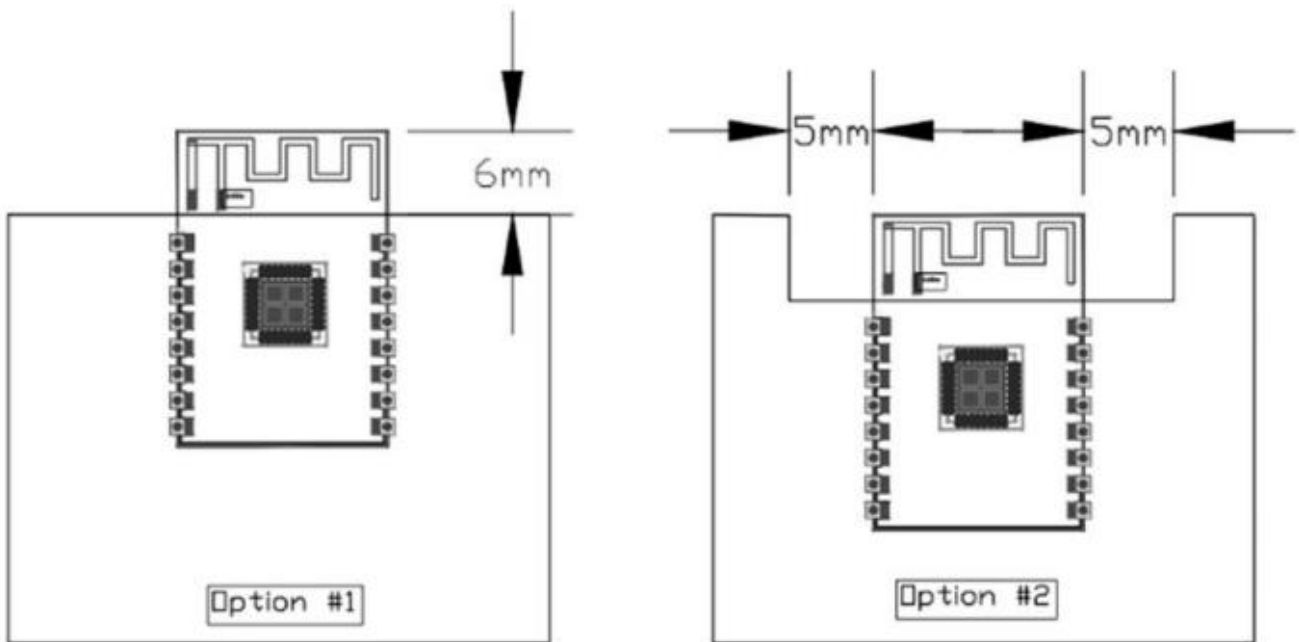
2、天线布局要求

(1)、在主板上的安装位置，建议以下 2 种方式：

方案一：把模组放在主板边沿，且天线区域伸出主板边沿。

方案二：把模组放在主板边沿，主板边沿在天线位置挖空一个区域。

(2)、为了满足板载天线的性能，天线周边禁止放置高频器件或金属件。



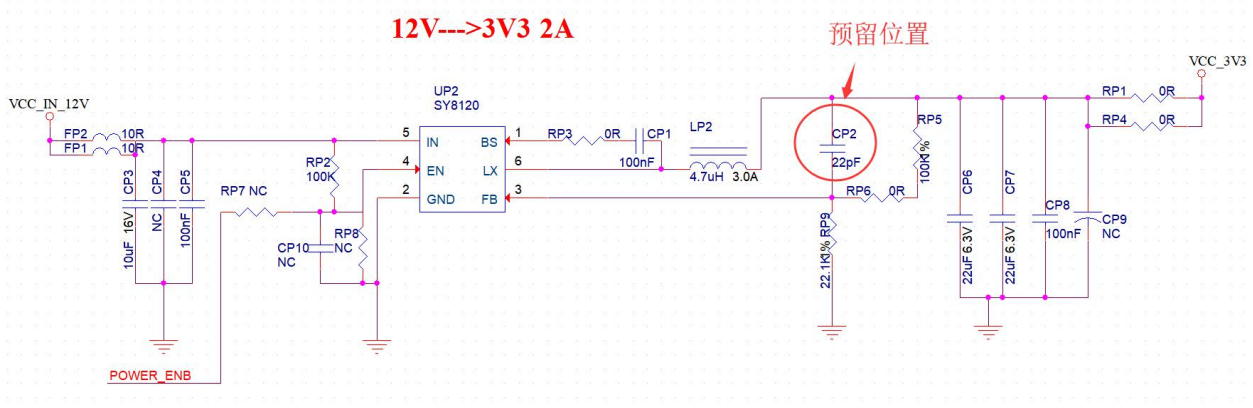
3、供电

(1)、推荐 3.3V 电压，峰值 100mA 以上电流

(2)、建议使用 LDO 供电；如使用 DC-DC 建议纹波控制在 30mV 以内。

(3)、DC-DC 供电电路建议预留动态响应电容的位置，可以在负载变化较大时，优化输出纹波。

(4)、3.3V 电源接口建议增加 ESD 器件。



4、GPIO 口的使用

(1)、模组外围引出了一些 GPIO 口，如需使用建议在 IO 口上串联 10-100 欧姆的电阻。这样可以抑制过冲，使两边电平更平稳，对 EMI 和 ESD 都有帮助。

(2)、特殊 IO 口的上下拉，需参考规格书的使用说明，此处会影响到模组的启动配置。

(3)、模组的 IO 口是 3.3V 如果主控与模组的 IO 电平不匹配，需要增加电平转换电路。

(4)、如果 IO 口直连到外围接口，或者排针等端子，建议在 IO 走线靠近端子处预留 ESD 器件。

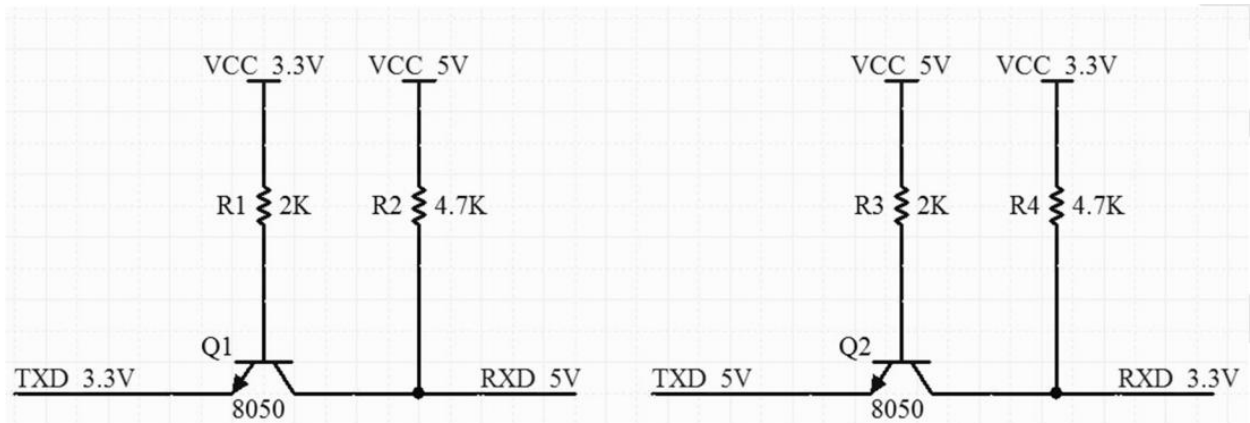


图 电平转换电路

七、回流焊曲线图



八、 包装信息

如下图示，AB-01 的包装为编带。



九、 联系我们

官方官网: <https://www.ai-thinker.com>

开发 DOCS: <https://docs.ai-thinker.com>

官方论坛: <http://bbs.ai-thinker.com>

样品购买: <https://anxinke.taobao.com>

商务合作: sales@aithinker.com

技术支持: support@aithinker.com

公司地址: 深圳市宝安区西乡固戍华丰智慧创新港 C 栋 410

联系电话: 0755-29162996

