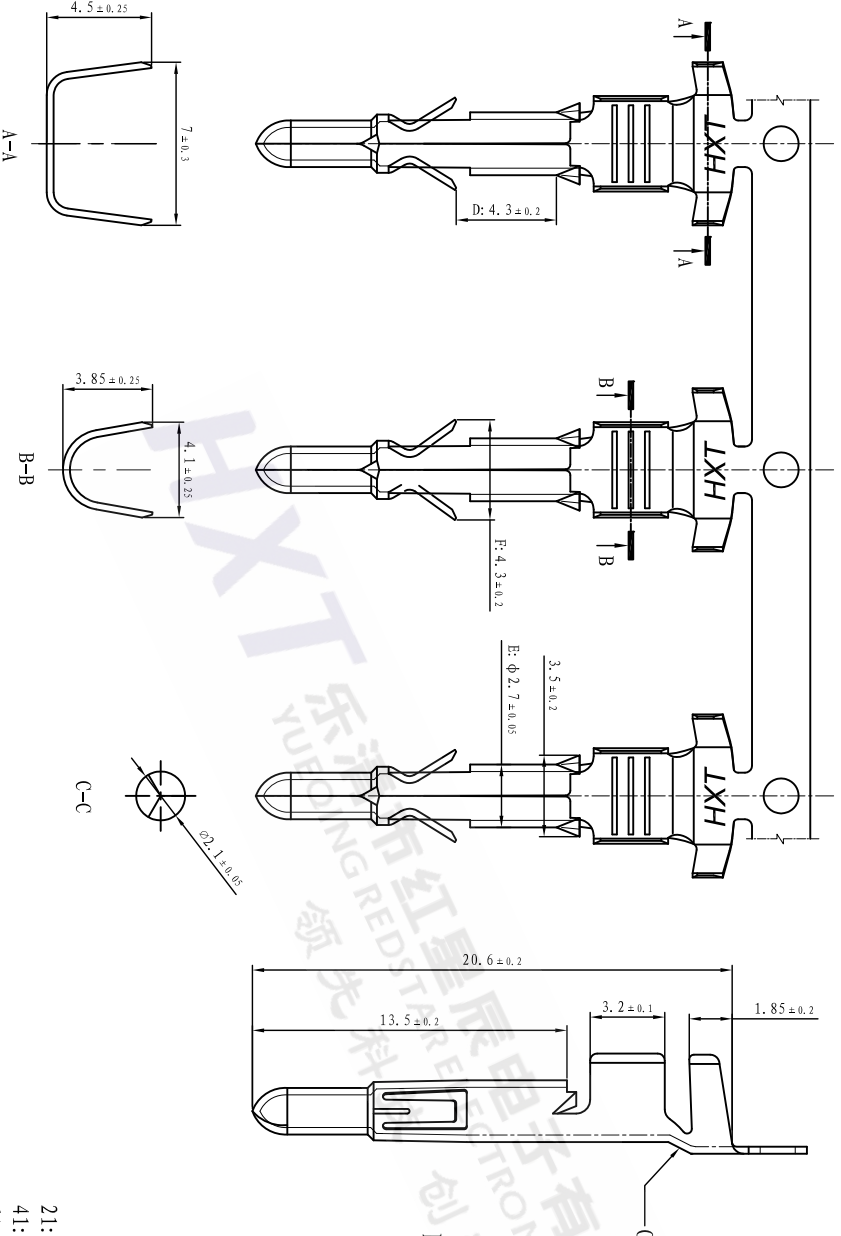


客户图



NOTE:

1. 材质: 磷青铜, T=0.3mm.
2. 外观表面不可有压伤、压痕、刮痕.
3. 表面处理: 镀亮锡80u".
4. 适配胶壳: 63080-**-R-**, 63080-**-RN-**;
5. 未标注尺寸公差参照公差表.
6. 产品料号说明:
63080-**-** RT

适用线规
21: AWG26#-22#
41: AWG16#-20#
61: AWG18#+18#

材质
2: 磷青铜

电镀工序
1: 先镀后冲
2: 先冲后镀
电镀
T: 镀亮锡

1. THIS PRODUCT DOESN'T CONTAIN ENVIRONMENTAL HAZARDOUS MATERIALS PER DIRECTIVE 2002/95/EC FOR ROHS
2. ALL RIGHTS RESERVED, PRODUCTS ARE COVERED BY PATENSAND/OR PATENTS PENDING

X. ± 0.35	X. ° ± 5°
.X ± 0.20	.X° ± 3°
.XX ± 0.10	.XX° ± 2°
.XXX ± 0.05 .XXX° ± 1°	
GENERAL TOLERANCE UNLESS OTHERWISE NOTED	

MAT. L.	材质	磷青铜
PLATE	电镀	亮锡
DRW.	绘图员	万琼
DESIGN	设计	李伟恒
CHECK	校网	吴应法
APPRO.	承认	赵章财
	日期	15'/06/12
	设计	15'/02/28
	校网	15'/06/12
	承认	15'/06/12

HXT®		红鑫宸电子有限公司	
B	名称	42023端子(63080针)	
	TITLE	42023端子(63080针)	
	料号 PART NO.	63080-61RT-2T1	
	料号 PART NO. (OLD)		
	料号名称	HXC-63080-61RT-C	
	料号名称	HXC-63080-61RT-C	
	SCALE	1:1	
	UNIT	mm	
		A4	
		SHEET: 1 of 1	

工程变更通知单号	版本	日期	说明	变更	承认
ECN NO.	REV.	DATE	DESCRIPTION	CHANGE	APPRO.
	A	15'/06/12	New Change	李伟恒	吴应法
	B	16'/07/01	按客户要求把压线脚更改成高低位	刘年允	吴应法