

产品名称	密级
TXVT4G6M-S(D,C)智能语音唤醒模块	机密
产品版本	
V1.0	

## TXVT4G6M-S(D,C)智能语音模块

### 产品规格书

V1.0

拟制：\_\_\_\_\_王鑫\_\_\_\_\_ 日期：\_\_\_\_\_2019-12-30\_\_\_\_\_

审核：\_\_\_\_\_黄恺\_\_\_\_\_ 日期：\_\_\_\_\_2019-12-30\_\_\_\_\_

审核：日期：\_\_\_\_\_

批准：日期：\_\_\_\_\_

#### 修订记录

日期	修订版本	描述	作者
2019-12-30	1.0	首次建立	黄恺

上海雅创电子集团股份有限公司

版权所有 侵权必究

## 1. 产品描述

TXVT4G6M-S(D,C)是一个基于本地的语音唤醒和识别模块。该模块集成高性能 M4 芯片，具有 160MHz 内核，支持 UART、SPI、PWM 等丰富的接口，适用于多种智能家居场合的完整解决方案。低资源带来高速的语音响应时间，识别响应 ms 级，并可支持环境降噪，录音学习等功能，识别率可达 95%。

应用领域:

智能家居

跑步机

智能厨具

## 2. 主要产品功能特色

低资源占用：Cortex-M4 内核，192K RAM,1M FLASH

接口输出：UART

支持多应用开发：如空调主控、洗衣机主控、遥控器主控等；

指令条数量上限：34 条（单层 20 条）

识别率：>95%

定制开发：可自定义指令

语言支持：普通话、美语、日语；（可扩展欧洲主流语言）

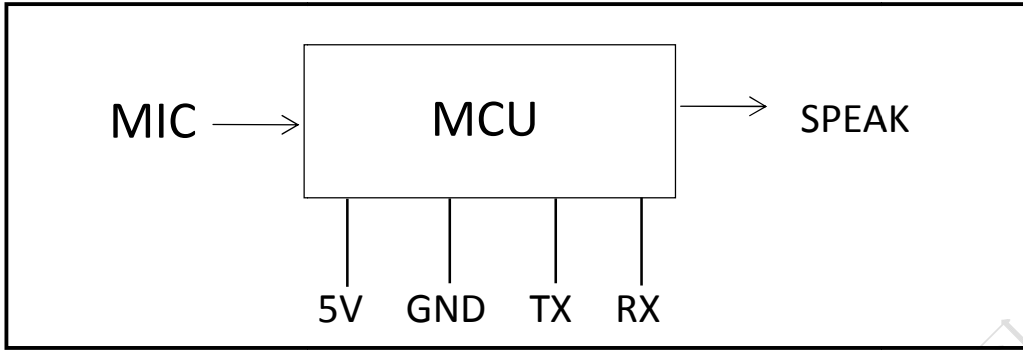
## 3. 产品规格

### 3.1 产品外观和尺寸

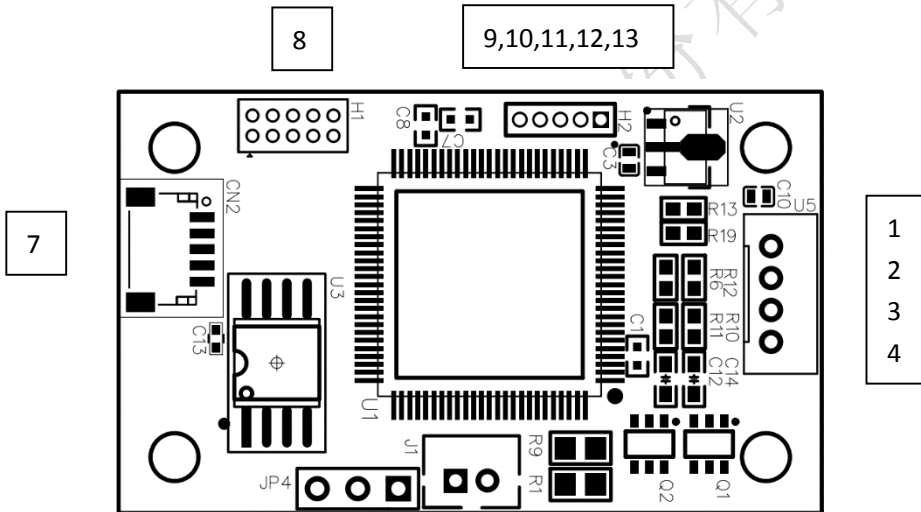
产品尺寸(长\*宽\*高): 44mm \*26mm\*1.6mm

麦克风：(长\*宽)7.5\*8.5mm,

### 3.2 系统框图



### 3.3 产品引脚定义与功能规格



引脚号	I	符号	定义
			类型
1		U5-5V	5V 电源输入
2		J5-GND	地
3	TXD	U5-TXD0	串口输出
4	RXD	U5-RXD0	串口输入
5	SP+	J1-SP+	喇叭输出
6	SP_	J1-SP-	喇叭输出
7	DMIC	CN2	数字麦克风接口
8	DEBUG	HI	调试接口
9	SPI4TXD	H2	SPI 接口输出
10	SPIRXD	H2	SPI 接口输入
11	SPICLK	H2	SPI 接口时钟

	12	SPICS	H2	SPI 接口片选
	13	DVDD	H2	3.3V 电源输出
	注意		Power: 电源 GND : 地	

#### 接口和功能详细定义

## 4. 技术规格

### 4.1 极限环境参数

项目	参数	单位
工作电压	-0.3 to 8.5	V
存储湿度	( -30 ) - ( 100 )	°C
工作温度	( -25 ) - ( 80 )	°C
存储湿度	5%-90%RH (no condensing)	RH

### 4.2 电气特性

项目	Min	Typ	Max	单位
----	-----	-----	-----	----

工作电压	4	5	6	V
功耗 (工	30	40	50	mA

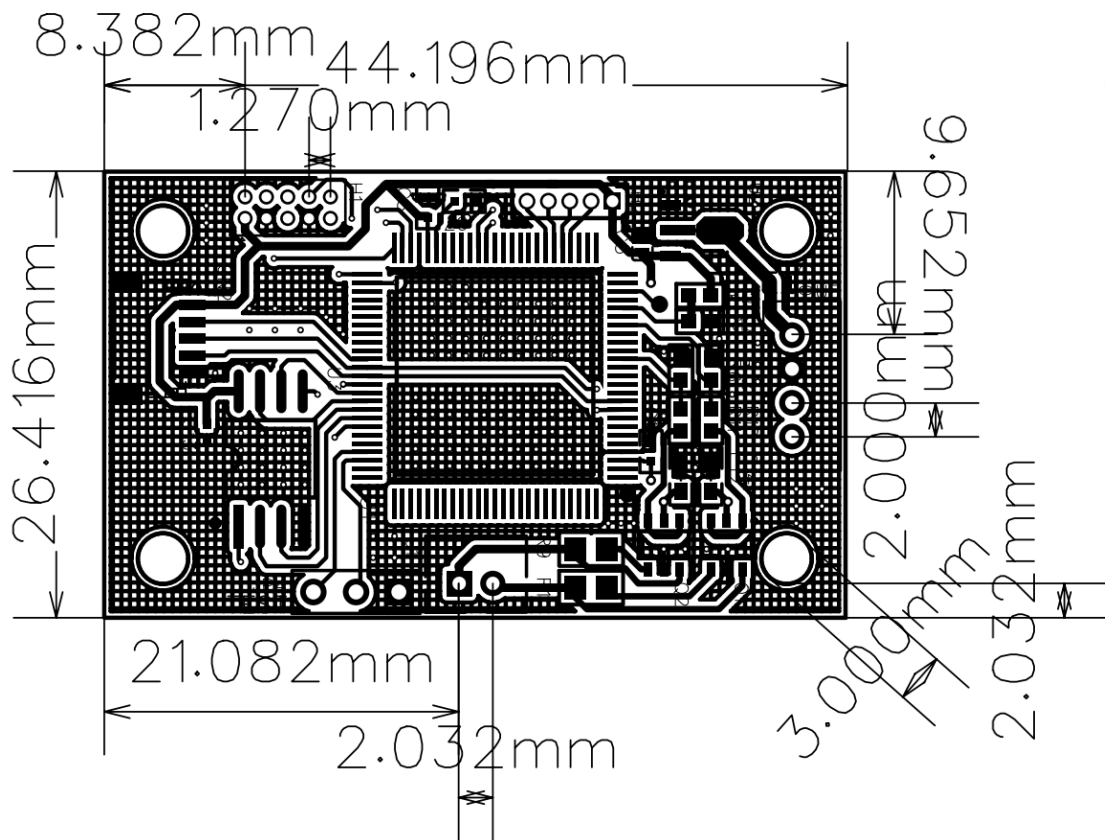
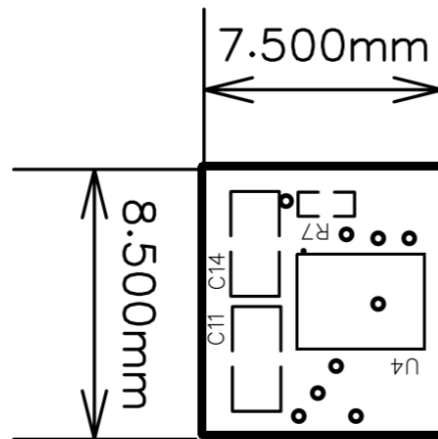
#### 4.3 语音接收特性

接收特性	IEEE 标准	指标			规范
		Min	Typ	Max	
信噪比					f = 1KHz,1Pa
灵敏度			72dB		f = 1KHz,1Pa
指向性		-38dB	-34dB	-31dB	全指向
响应距离			3 米	5 米	环境噪声 <=40dB

#### 5 . 协议示例

通信方式	UART
波特率	9600bps~128000bps
数据长度	10bit/LSB First
奇偶校验	无
起始位	1bit
停止位	1bit

#### 6 . 尺寸图示



### 附录 1 : TXVT4G6M-S(D,C)智能语音模块客定指令

关键词：语音唤醒

摘要：文版描述

语音指令：下表说明


---


上海雅创电子集团股份有限公司