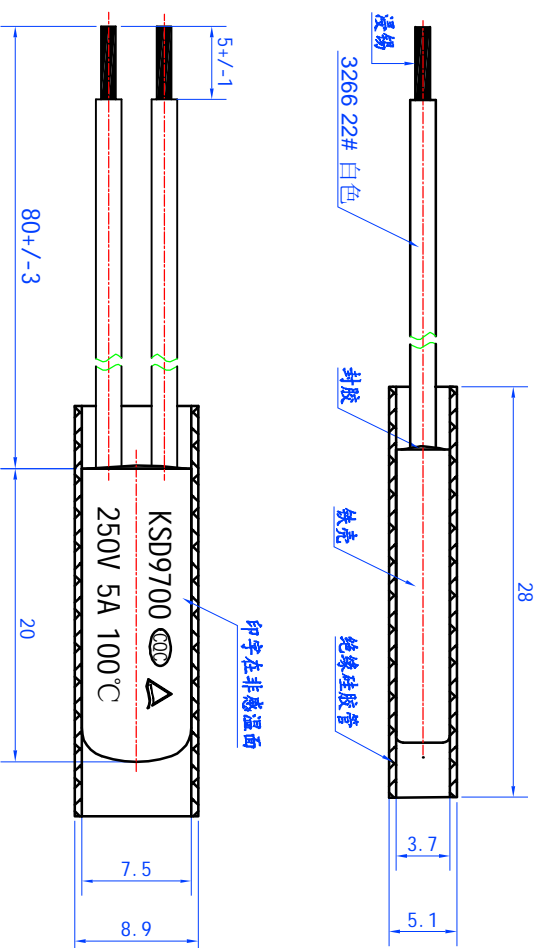


KSD系列技术参数

产品名称: 温控器
 产品类型号: KSD9700系列
 产品类型: 双金属片突跳式自动复位温控器
 电气性能: AC250V 50~60HZ. 5A (阻性负载)
 动作温度: 100+/-5℃
 复位温度: 80+/-10℃
 常态电气强度: AC1450V 50~60HZ, 历时 1 min无击穿、无闪络现象。
 常态绝缘电阻: 大于100MΩ (DC500兆欧表)
 接触电阻: ≤50mΩ (引线X长度根据客户需要)
 耐热性: 安装表面温度不超过使用温度的120%
 接点形式: 单刀单掷
 接点类型: 常闭
 结构方式: 内置式
 使用寿命: AC250V 5A (阻性负载) 1万次
 客户代码: 02. 骏驰达



设计/日期		张金莉 19.06.17		图号		XC.WK-CP/K9.01-0505-2		产品型号		KSD9700系列	
审核/日期				型号		9K9.9700-100/5JSB/0801/0TIG		未注公差		投影	
批准/日期				图号		XC.WK-CP/K9.01-0505-2		X. +/-2		X. +/-2	
				版本		A/1		X. +/-1		X. +/-1	
				页次		1/1		比例		4/1	
				比例		4/1		单位		mm	



旭程电子(深圳)有限公司温控器事业部
 XC ELECTRONICS (SHENZHEN) CO., LTD.