



EEPROM 模块使用说明

JL_MOD_EEM_V1.0(24C02)



JL_MOD_EEM_V1.0 模块

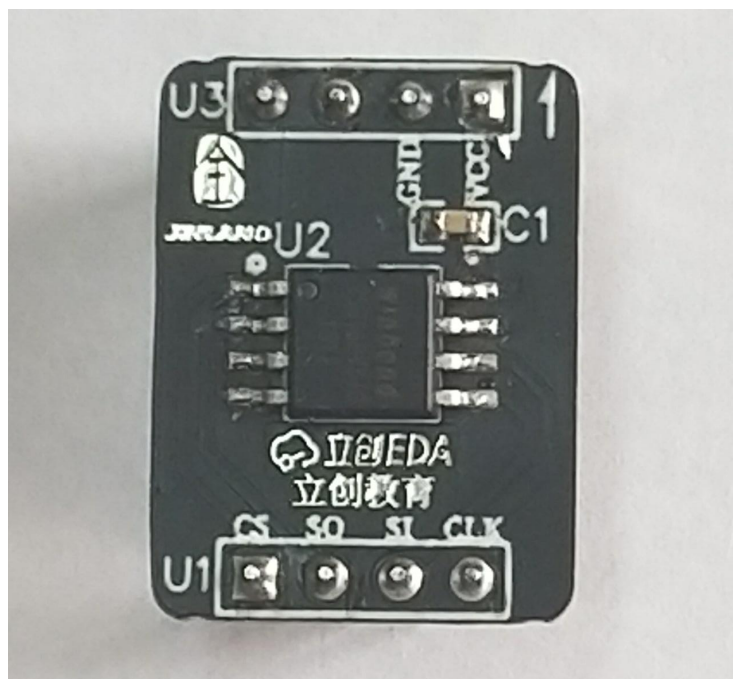
芯片说明：

该模块采用国产 AT24C02 芯片，内部存储空间为 256X8 提供 2048 位的串行电可擦除可编程只读存储器中 256 的每个字节 8 位。该器件针对许多工业和商业应用进行了优化，在这些应用中，低功耗和低电压操作至关重要。

技术参数：

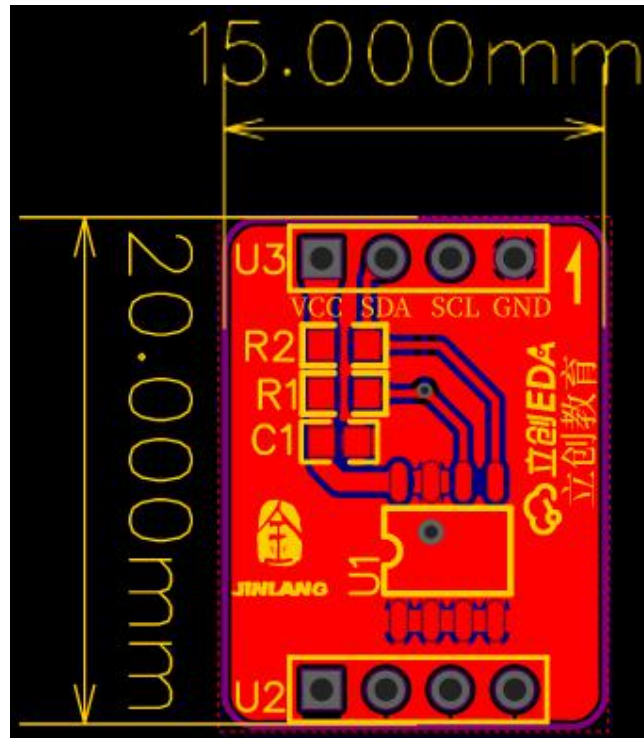
1. 工作电压工作电压：2.5 ~ 3.6 V
2. 采用 IIC 通信方式
3. 具有 IIC 通信所需上拉电阻
4. 10 万次擦除/编程寿命
5. 数据长时间保留
6. PCB 外形尺寸：20mm x 15mm

实物图：





引脚介绍:

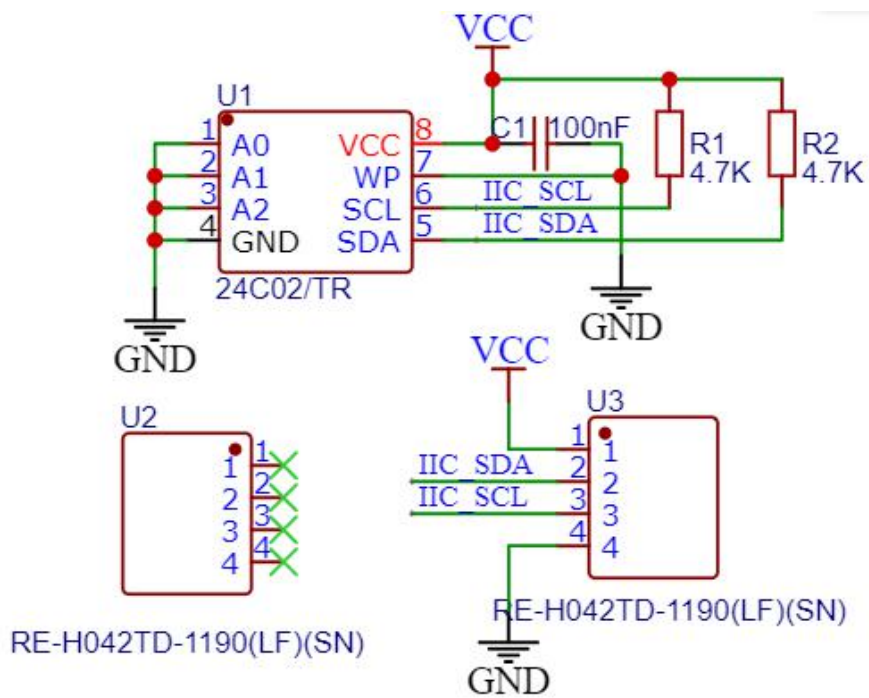


VCC: 该模块的供电电压为 3.3V，由开发板进行供电；

SDA: 串行数据线

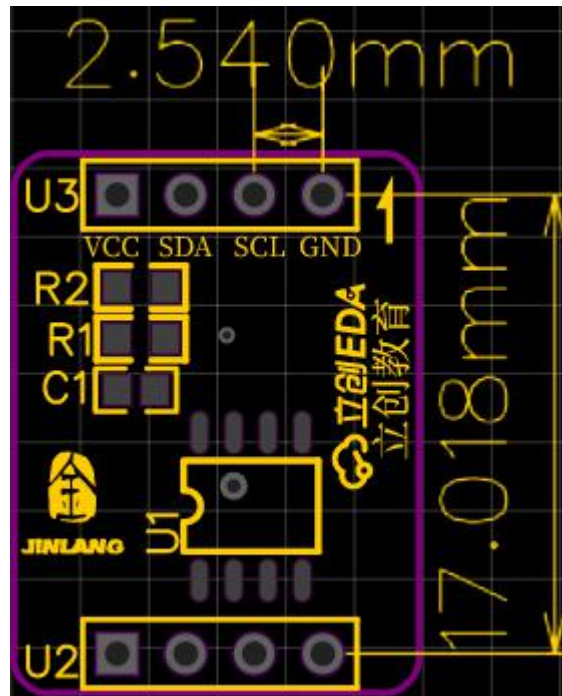
SCLK: 串行时钟线

原理图:





封装图:



注意事项:

在与开发板配合使用并安装该模块时要注意板子上标注的箭头方向与开发板上的标注一致。插反会导致模块不工作甚至烧毁模块上的芯片