



1、概述

CD7378CZ 是一块可用作双声道 15W、2.1 声道 ($2 \times 7W + 1 \times 15W$) 和四通道 7W 音频功率放大电路，应用于音响设备中作音频功率放大。其特点如下：

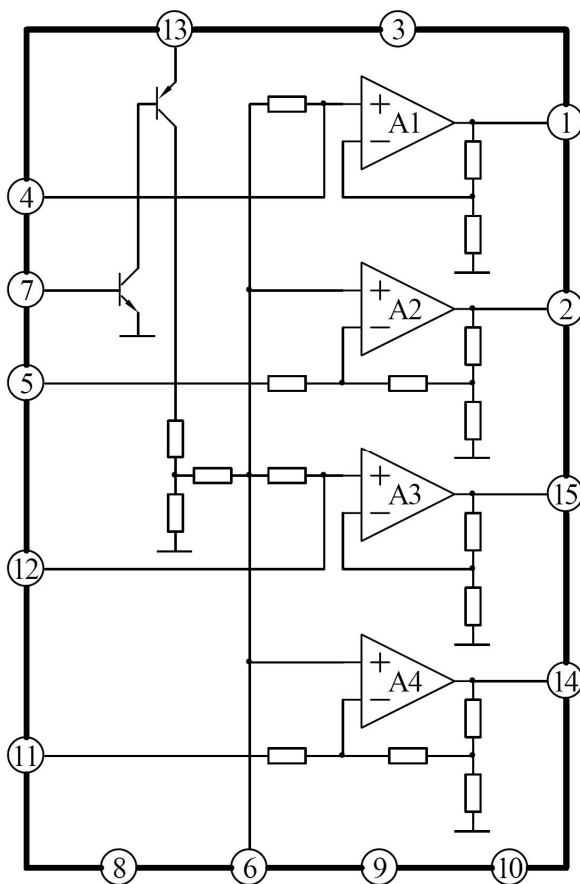
- 双声道 BTL: $2 \times 15W$ (双 BTL, $V_{CC}=14.4V$, THD=10%, $R_L=8\Omega$)
- 2.1 声道: $2 \times 7W$ ($V_{CC}=14.4V$, THD=10%, $R_L=4\Omega$)
+15W (BTL, $V_{CC}=14.4V$, THD=10%, $R_L=8\Omega$)

四声道: $4 \times 7W$ ($V_{CC}=14.4V$, THD=10%, $R_L=4\Omega$)

- 内部增益固定 ($A_V=26dB$ / BTL)，外围电路极其简单
- 优良的 ST-BY 功能 (与 CMOS 兼容)
- 开机“噗”声小
- 过电源电压保护功能
- 负载短路保护功能
- 过热保护功能
- 封装形式: HZIP15

2、功能框图与引脚说明

2.1、功能框图





2.2、引脚说明

引脚	符号	功能	引脚	符号	功能
1	OUT1	通道 1 输出	9	S-GND	前置地
2	OUT2	通道 2 输出	10	T-OUT	检测输出
3	V _{CC}	电源	11	IN4	通道 4 输入
4	IN1	通道 1 输入	12	IN3	通道 3 输入
5	IN2	通道 2 输入	13	V _{CC}	电源
6	SVR	电容旁路	14	OUT4	通道 4 输出
7	ST-BY	待机控制	15	OUT3	通道 3 输出
8	PW-GND	功率地			

3、电特性

3.1、极限参数

除非另有规定，T_{amb}=25℃

参数名称	符号	条件	额定值	单位
峰值电源电压	V _{CC}	t=50ms	40	V
直流电源电压	V _{CC}		20	V
正常工作时电源电压	V _{CC}		18	V
瞬态输出峰值电流	I _O	t=100μs, 不重复	4.5	A
连续输出峰值电流	I _O	f>10Hz	3.5	A
功耗 (T _{case} =70℃)	P _{tot}		20	W
贮存温度, 结温	T _{stg}		-40~150	℃

3.2、电特性

除非另有规定，T_{amb}=25℃，V_{CC}=14.4V，R_L=4Ω，f=1kHz，THD=10%

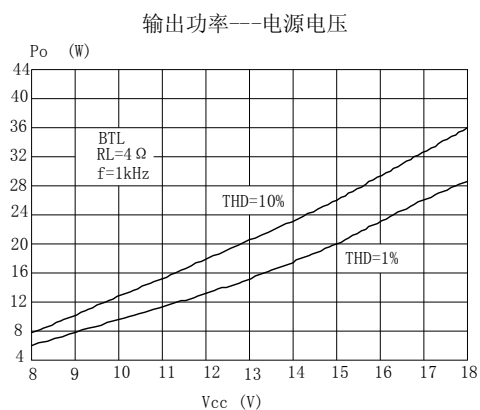
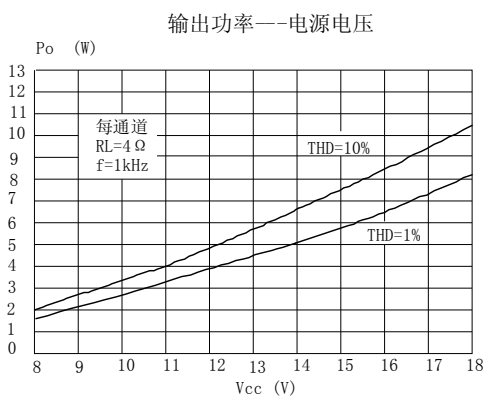
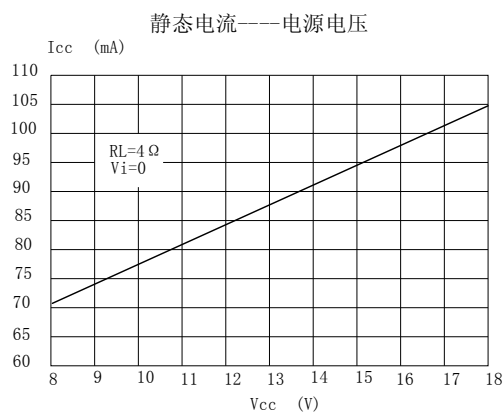
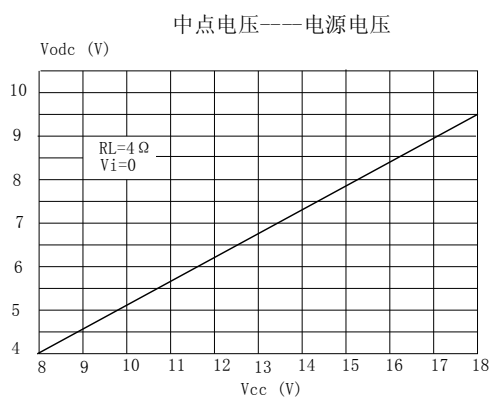
参数名称	符号	测试条件	规范值			单位		
			最小	典型	最大			
电源电压	V _{CC}		8		18	V		
静态电流	I _{CCQ}	R _L =∞			150	mA		
输出偏置电压	V _{OS}				150	mV		
输出功率	P _O	R _L =4Ω	BTL	21	24	W		
			每通道	6.5	7			
		R _L =8Ω	BTL		15			
失真度	THD	每通道, P _O =0.1-4W			0.02	%		
		BTL, P _O =0.1-10W			0.03		0.3	
电源电压抑制	SVR	R _g =0, f=300Hz	50			dB		
电压增益	A _V	每通道			19	20	21	dB
		BTL			25	26	27	
电压增益差	ΔA _V				0.5	dB		

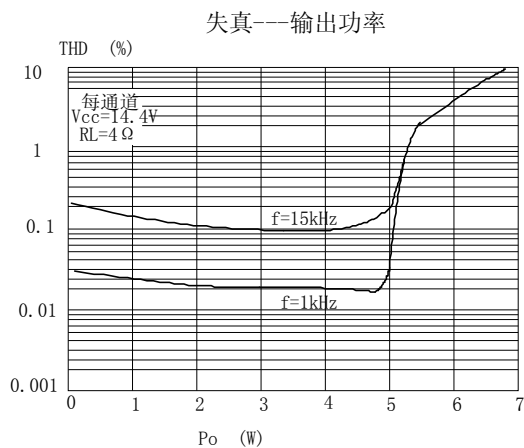
转下页

接上页

参数名称	符号	测试条件	规范值			单位
			最小	典型	最大	
通道串音	CT	每通道, f=1kHz		70		dB
		每通道, f=10kHz		60		
		BTL, f=1kHz	55			
		BTL, f=10kHz		60		
输入阻抗	R_i	每通道	20	30		k Ω
		BTL	10	15		
输入噪声电压	V_{noi}	$R_g=0$				μV
		同相输入通道		2		
		反相输入通道		5		
		BTL, f=22Hz~22kHz		3.5		
ST-BY 衰减	A_{SB}	$P_O=1W$	80	90		dB
ST-RY 电流	I_{SB}	$V_{ST-RY}=0\sim 1.5V$			100	μA
ST-BY 内触发电压	V_{SBI}				1.5	V
ST-BY 外触发电压	V_{SBO}		3.5			V

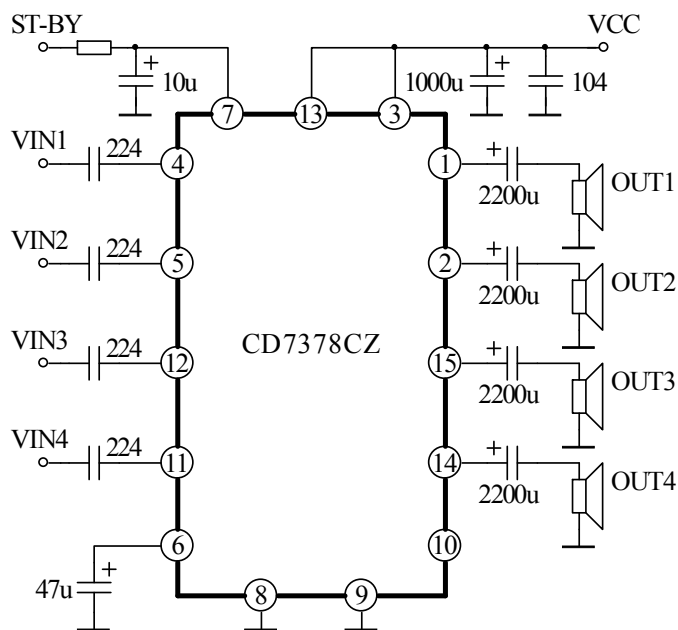
4、特性曲线



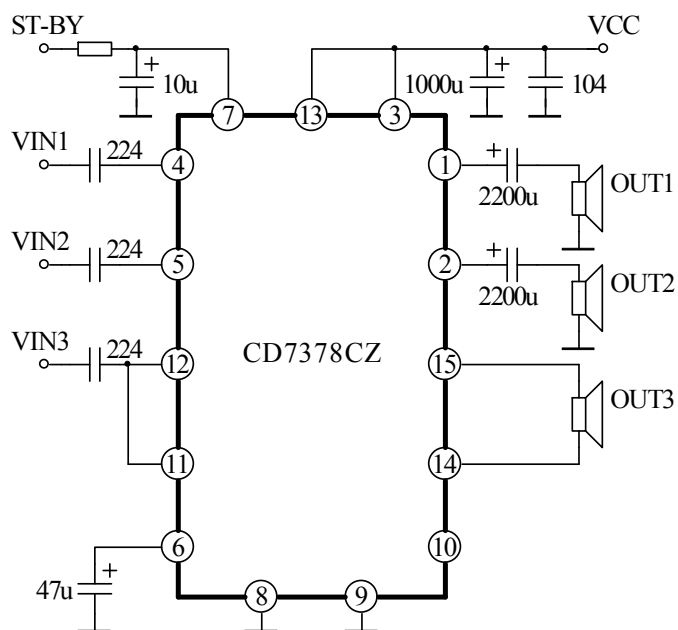


5、应用线路

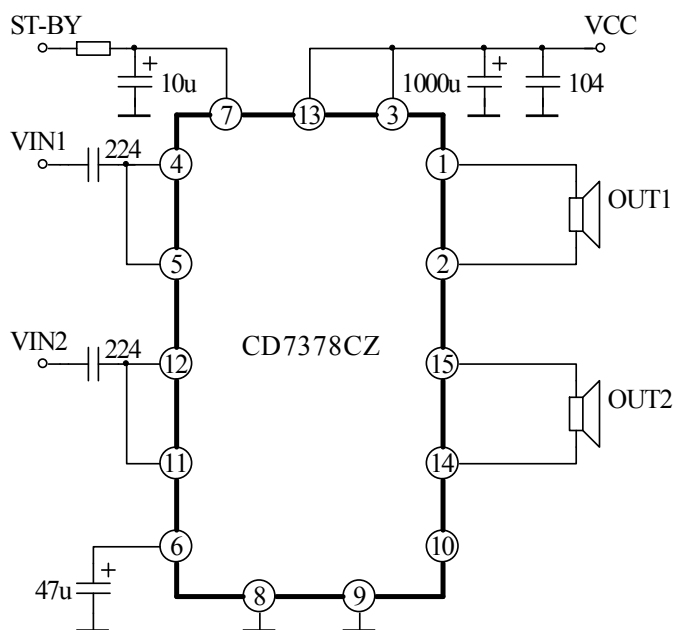
5.1、四声道应用线路



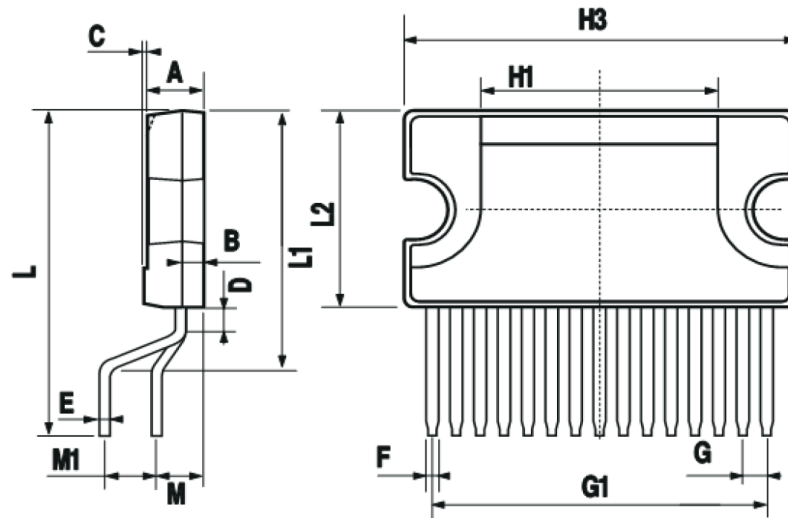
5.2、2.1 声道应用线路



5.3、双声道应用线路



6、外形尺寸（单位：mm）



Symbol	Min.	Typ.	Max.	Symbol	Min.	Typ.	Max.
A			3.2	H2		18.6	
B			1.05	H3	19.85		
C		0.15		L		17.95	
D		1.55		L1		14.45	
E	0.49		0.55	L2	10.7	11	11.2
F	0.67		0.73	L3		5.5	
G	1.14	1.27	1.4	M		2.54	
G1	17.57	17.78	17.91	M1		2.54	
H1		12					

产品中有毒有害物质或元素的名称及含量

部件名称	有毒有害物质或元素					
	铅 (Pb)	汞 (Hg)	镉 (Cd)	六价铬 (Cr ⁺⁶)	多溴联苯 (PBB)	多溴联苯醚 (PBDE)
引线框	○	○	○	○	○	○
塑封树脂	○	○	○	○	○	○
芯片	○	○	○	○	○	○
内引线	○	○	○	○	○	○
装片胶	○	○	○	○	○	○
说明	○：表示该有毒有害物质的含量在 SJ/T11363-2006 标准的限量要求以下。×：表示该有毒有害物质的含量超出 SJ/T11363-2006 标准的限量要求。					



无锡华润矽科微电子有限公司

WUXI CHINA RESOURCES SEMICO CO., LTD.

地址：中国江苏省无锡市菱湖大道 180-22

邮编：214135

电话：0510-85810118

传真：（销售传真）0510-85874503

网址：<http://www.semico.com.cn>

公司主要销售联络点：

市场营销部：江苏省无锡市菱湖大道 180-22

邮编：214135 电话：0510-85810118-4445 / 2320 传真：0510-85874503

深圳分公司：深圳市北环大道 7043 号青海大厦 1001 室

邮编：518000 电话：0755-83572766 传真：0755-83572811

应用技术服务：

市场应用部：江苏省无锡市菱湖大道 180-22

邮编：214135 电话：0510-85810118-5506 / 3563 传真：0510-85810118-3093

深圳华润矽科微电子有限公司：深圳市北环大道 7043 号青海大厦 1001 室

邮编：518000 电话：0755-83947357, 83547123 传真：0755-83572811

注意：

建议您在使用的矽科产品之前仔细阅读本资料。

希望您经常和矽科有关部门进行联系，索取最新资料，因为矽科产品在不断更新和提高。

本资料中的信息如有变化，恕不另行通知。

本资料仅供参考，矽科不承担任何由此而引起的损失。

矽科不承担任何在使用过程中引起的侵犯第三方专利或其它权利的责任。