

描述 / Descriptions

BRCL3550MF 是一款完整的单节锂离子电池充电器，带电池正负极反接保护，采用恒定电流/恒定电压线性控制。只需较少的外部元件数目使得 BRCL3550MF 成为便携式应用的理想选择。

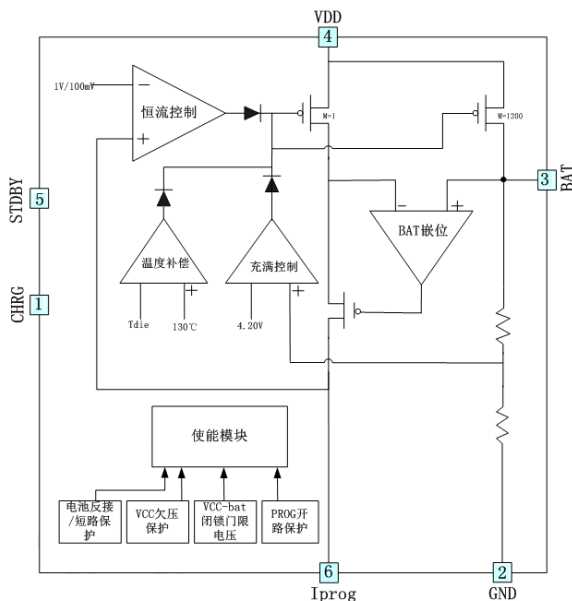
特征 / Features

- 预设 4.22V±1%充电电压
- 涓流/恒流/恒压三段式充电，充电电流外部可调
- 最大输入电压：7V
- 支持对 0V 电池充电
- C/10 充电终止
- 待机电流小于 1uA
- 短路保护功能
- BAT-VDD 电压防倒灌功能
- 电池正负极反接保护
- 智能温控技术，充电电流会随温度升高而降低，在不会出现过热保护的前提下输出最大充电电流
- 软启动限制了浪涌电流
- 可直接从 USB 端口给单节锂离子电池充电
- 自动再充电
- 支持单灯模式和双灯模式
- 高度集成，极少的外围元器件。
- 无卤产品

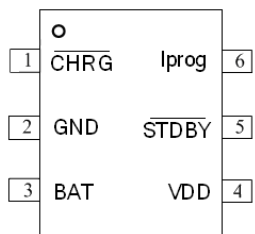
用途 / Applications

BRCL3550MF 可以适合 USB 电源和适配器电源工作。

内部等效电路 / 应用电路 Equivalent Circuit or Application Circuit



引脚排列 / Pinning



引脚名	引脚号	功能说明
CHRG	1	充电指示灯引脚
GND	2	电源负极 (地端)
BAT	3	电池正极
VDD	4	电源正极
STDBY	5	饱和指示灯引脚
Iprog	6	充电电流调整引脚,

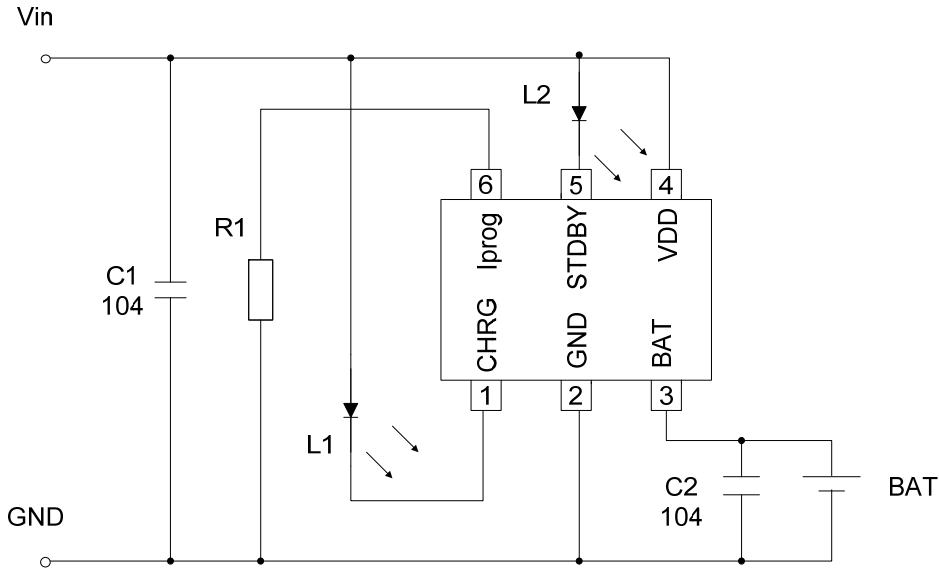
印章代码 / Marking

见印章说明。 See Marking Instructions

电性能参数 / Electrical Characteristics (除特殊说明外, Ta=25°C, GND 端电位为 0 电位)

参数 Parameter	符号 Symbol	测试条件 Test Conditions	最小值 Min	典型值 Typ	最大值 Max	单位 Unit
输入电压范围	V_{IN}		4.0	5.0	7.0	V
VIN 从低到高	V_{IN} 掉电检测	$V_{in}>BAT$		100		mV
VIN 从高到低		$V_{in}>BAT$		30		mV
浮充门槛电压	V_{float}	$V_{DD}=5V$	4.18	4.22	4.26	V
BAT 倒灌电流	I_{bat}	$V_{cc}=3.5V, V_{bat}=4.2V$		± 0.5	± 5.0	μA
涓流转恒流	V_{TRKL}	V_{BAT} 从低到高		2.8		V
涓流充电迟滞电压	V_{TRHYS}			100		mV
Vcc 欠压闭锁门限	V_{UV}	V_{cc} 从低到高		3.7		V
Vcc 欠压闭锁迟滞	V_{UVHYS}			200		mV
手动停机门限电压	V_{msd}			1.2		V
手动停机迟滞电压	V_{msdHYS}			50		mV
涓流时 PROG 电压	V_{prog1}			0.1		V
大电流时 PROG 电压	V_{prog2}			1.0		V
过温恢复 (恒温模式)	OTR	$V_{DD}=5V$		130		°C

原理框图 / Functional Block Diagram



VIN	BAT	L1 (CHRG)	L2 (STDBY)
断开	接入	灭	灭
接入	断开	灭	亮
接入	正在充电	亮	灭
接入	充满	灭	亮
接入	短路/反接	灭	灭

应用信息/ Application Message

正常充电循环

当 Vcc 引脚电压升至 UVLO 门限电平以上且在 PROG 引脚与地之间连接了一个精度为 1% 的设定电阻器或当一个电池与充电器输出端相连时，一个充电循环开始。如果 BAT 引脚电平低于 2.8V，则充电器进入涓流充电模式。在该模式中，BRCL3550MF 提供约 1/10 的设定充电电流，以便将电流电压提升至一个安全的电平，从而实现满电流充电。当 BAT 引脚电压升至 2.8V 以上时，充电器进入恒定电流模式，此时向电池提供恒定的充电电流。当 BAT 引脚电压达到最终浮充电压（4.22V）时，BRCL3550MF 进入恒定电压模式，且充电电流开始减小。当充电电流降至设定值的 1/10，充电循环结束。

充电电流的设定

充电电流是采用一个连接在 PROG 引脚与地之间的电阻器来设定的。设定电阻器和充电电流采用下列公式来计算：根据需要的充电电流来确定电阻器阻值，公式一： $R = 1200/I_{bat}$ 例一：当需要设置充电电流为 $I_{BAT} = 0.2A$ 时，采用公式一计算得： $R = 1200/0.2 = 6000 \Omega$ 即 $R_{PROG} = 6k\Omega$ 。最大充电电流可设置到 1A，但在大于 0.4A 应用中，芯片热量相对较大，温度保护会减小充电电流，不同环境测试电流与公式计算理论值也变的不完全一致。客户应用中，可根据需求选取合适大小的 RPROG。

应用信息/ Application Message

电池反接保护功能

具备锂电池反接保护功能，当锂电池正负极反接于 BRCL3550MF Vbat 输出引脚，BRCL3550MF 会停机显示故障状态，两个 LED 灯全灭，此时反接的锂电池漏电流小于 0.5mA。将反接的电池正确接入，BRCL3550MF 恢复正常充电状态。电池反接情况下，电源电压加电池电压不能超过 8V。

充电状态指示器 (CHRG STDBY)

BRCL3550MF 有两个漏极开路状态指示输出端，CHRG 和 STDBY。当充电器处于充电状态时，CHRG 被拉到低电平，STDBY 处于高阻态。当电池反接或者短路时，CHRG 和 STDBY 都处于高阻态，两个灯全灭。当不用状态指示功能时，将不用的状态指示输出端接到 GND。

热限制

如果芯片温度试图升至约 130°C 的预设值以上，则一个内部热反馈环路将减小设定的充电电流。该功能可防止 BRCL3550MF 过热，并允许用户提高给定电路板功率处理能力的上限而没有损坏 BRCL3550MF 的风险。在保证充电器将在最坏情况条件下自动减小电流的前提下，可根据典型（而不是最坏情况）环境温度来设定充电电流。

欠压闭锁

一个内部欠压闭锁电路对输入电压进行监控，并在 VDD 升至欠压闭锁门限以上之前使充电器保持在停机模式。UVLO 电路将使充电器保持在停机模式。如果 UVLO 比较器发生跳变，则在 VDD 升至比电池电压高 50mV 之前充电器将不会退出停机模式。

PCB 设计指引

在设计 BRCL3550MF PCB 时，需要遵循以下指南：

V_{DD} 的旁路电容需要紧靠芯片 VDD 和 GND 引脚。

V_{bat} 的旁路电容需要紧靠芯片 Vbat 和 GND 引脚。

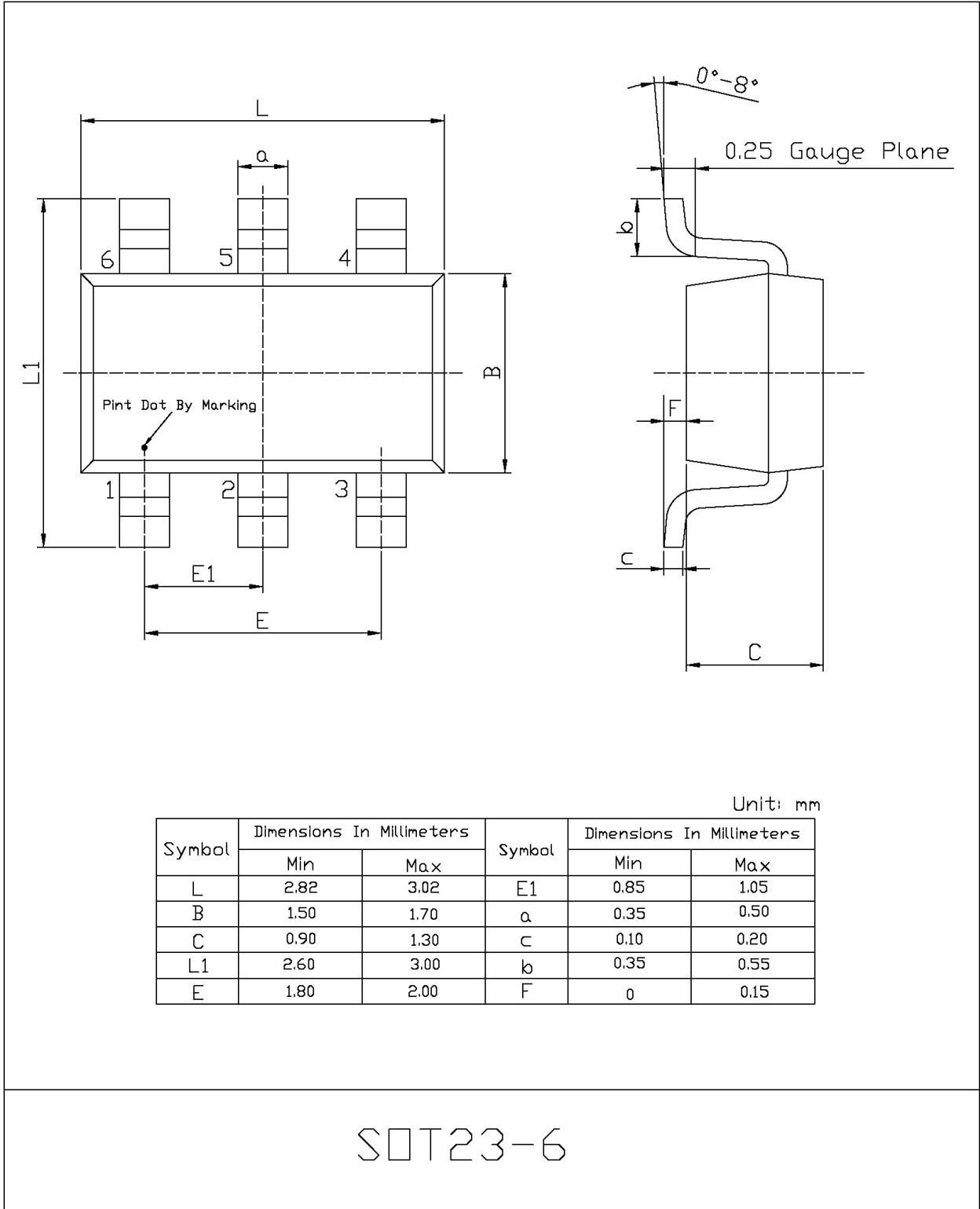
R2 需要紧靠芯片 V_{prog}，以减少对 V_{float} 的干扰。

静电防护措施

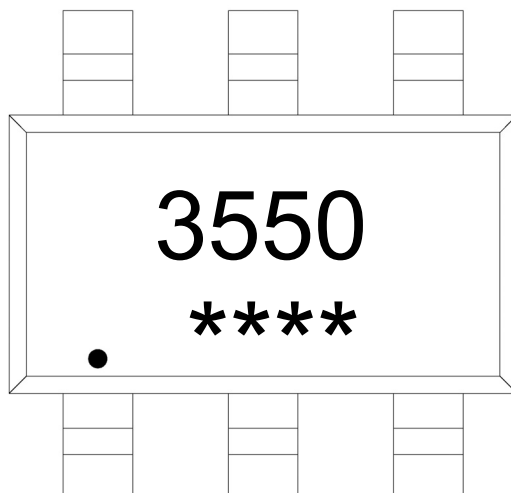
MOS 电路为静电敏感器件，在生产、运输过程中需采取下面的预防措施，可以有效防止 MOS 电路由于受静电放电影响而引起的损坏：

- ✧ 操作人员要通过放静电腕带接地；
- ✧ 生产设备外壳必须接地；
- ✧ 装配过程中使用的工具必须接地；
- ✧ 必须采用导体包装或抗静电材料包装或运输。

外形尺寸图 / Package Dimensions



印章说明 / Marking Instructions



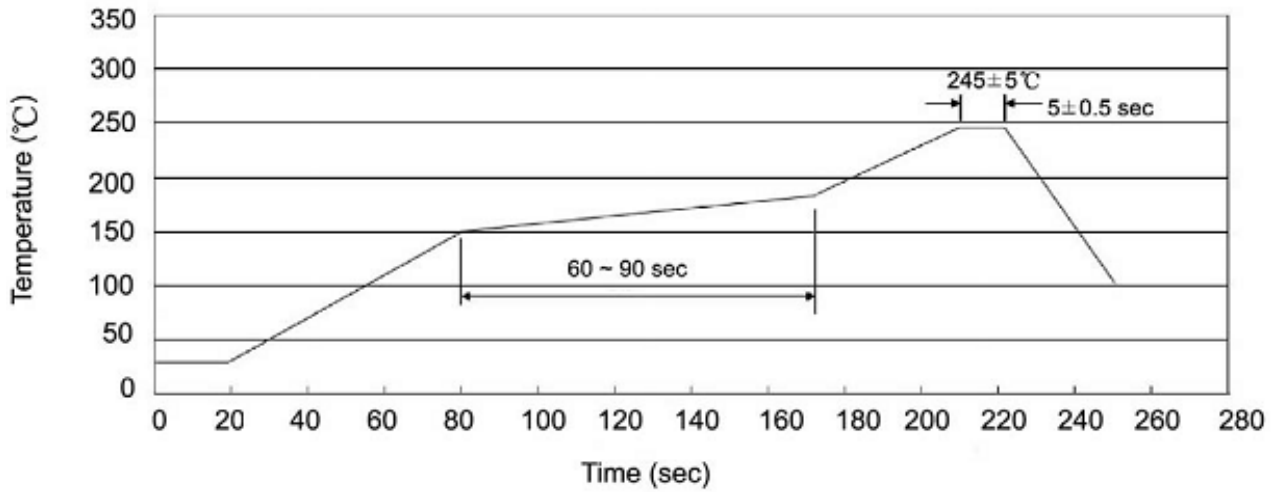
说明：

- : PIN1 标识
- 3550 : 为型号代码
- **** : 为生产批号代码，随生产批号变化。

Note:

- : PIN1 Mark
- 3550: Product Type Code.
- ****: Lot No. Code, code change with Lot No.

回流焊温度曲线图(无铅) / Temperature Profile for IR Reflow Soldering(Pb-Free)



说明：

- 1、预热温度 150 ~ 180°C，时间 60 ~ 90sec；
- 2、峰值温度 245±5°C，时间持续为 5±0.5sec；
- 3、焊接制程冷却速度为 2 ~ 10°C/sec.

Note:

- 1.Preheating:150~180°C, Time:60~90sec.
- 2.Peak Temp.:245±5°C, Duration:5±0.5sec.
3. Cooling Speed: 2~10°C/sec.

耐焊接热试验条件 / Resistance to Soldering Heat Test Conditions

温度：260±5°C

时间：10±1 sec.

Temp.:260±5°C

Time:10±1 sec

包装规格 / Packaging SPEC.

卷盘包装 / REEL

Package Type 封装形式	Units 包装数量					Dimension 包装尺寸 (unit: mm ³)		
	Units/Reel 只/卷盘	Reels/Inner Box 卷盘/盒	Units/Inner Box 只/盒	Inner Boxes/Outer Box 盒/箱	Units/Outer Box 只/箱	Reel	Inner Box 盒	Outer Box 箱
SOT23-5/6	3,000	10	30,000	4	120,000	7" x8	210×205×205	445×230×435

使用说明 / Notices