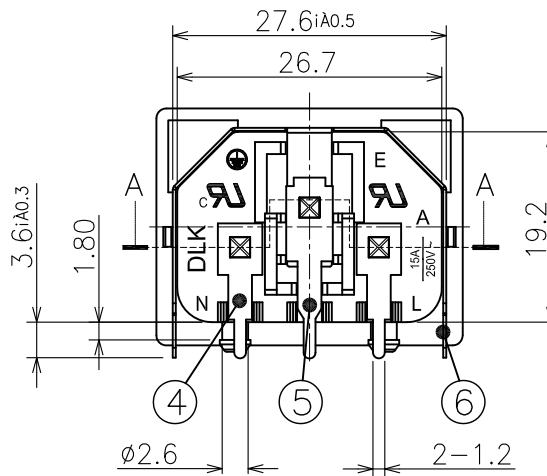
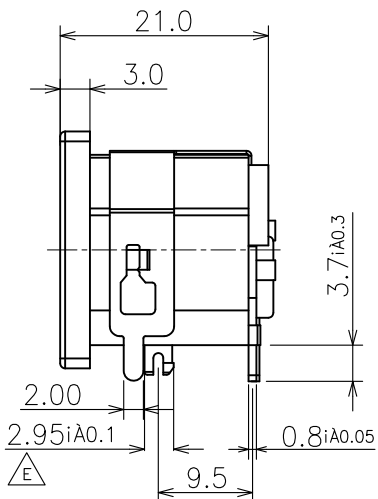
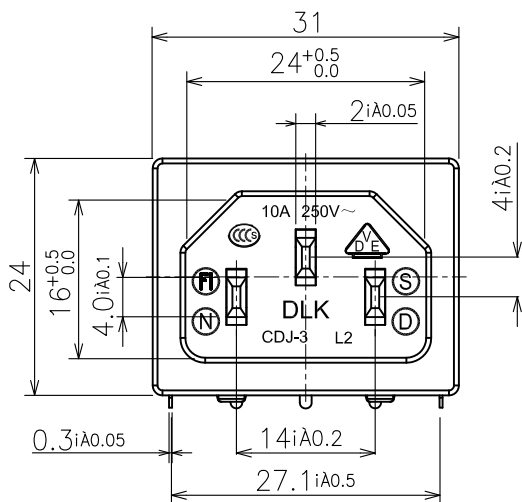


符合"DLK环境管理物质技术标准"

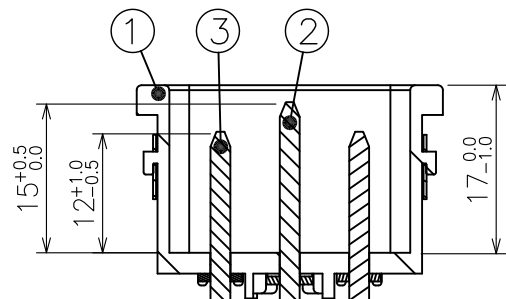
工程变更通知单 ECN(DCN) NO.	版本 REV	日期 DATE	说明 DESCRIPTION	改变 CHANGE	承认 APPRO
ECN NO.11051	B	21/05/11	更新图面	刘三乐	李如均
KSECN14011	C	20140508	转昆山发行	王莉	严成旺
KSECN14029	D	20150129	修改定位柱尺寸由3.1变更为2.95	陆桂棚	严成旺



料号说明:

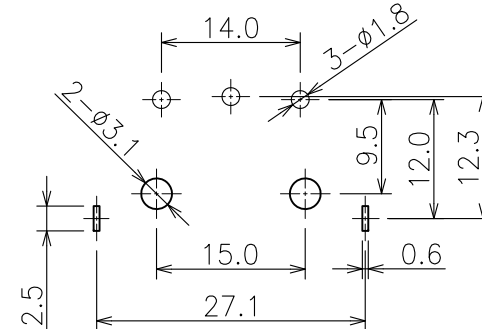
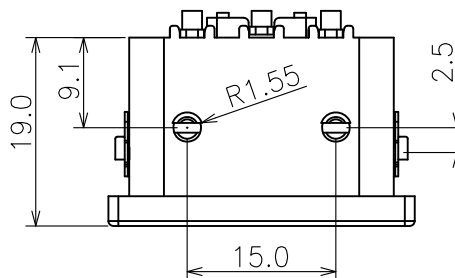
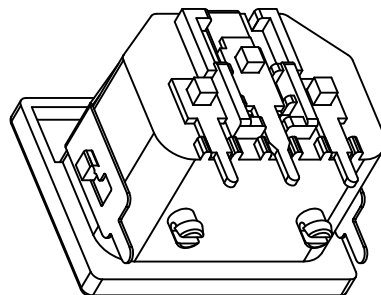
ACT3L D-03 B T3 B 00 3  
① ② ③ ④ ⑤ ⑥ ⑦

- ① PRODUCTION CODE (产品编码):  
ACT3L: AC SOCKET SERIES
- ② CHARACTER (特征):  
D: STRAIGHT ANGLE TYPE
- ③ POSITION (位数):  
03: 3 PIN
- ④ COLOR OF HOUSING(本体颜色):  
B: BLACK COLOR
- ⑤ PLATING OF CONTACT(端子电镀):  
T3: Tin PLATD
- ⑥ PACKAGE(包装):  
B: BOX PACKAGE
- ⑦ SEQUENCE NUMBER(序号):  
3: 产品料号序号(普通原料)



SECTION A-A

INSULATION RESISTANCE: 100MΩ MIN.  
CONTACT RESISTANCE : ≤30mΩ  
INSERTION FORCE : ≤60N  
EXTRACTION FORCE : 10~50N



PCB LAYOUT

NO.	ITEM	Q'TY	DESCRIPTION	FINISH
6	Soldering Pin	1	Tinplate	TIN
5	Soldering Pin	1	Brass	TIN
4	Soldering Pin	2	Brass	TIN
3	Contact Pin	2	Brass	NICKEL
2	Contact Pin	1	Brass	NICKEL
1	INSULATOR	1	NYLON UL 94V-0	BLACK

GENERAL TOLERANCE  
UNLESS OTHERWISE NOTED

Angle	±5°
X.	±0.30
.X	±0.25
.XX	±0.15
.XXX	±0.10



德力康电子科技有限公司

DLK DELIKANG ELECTRONICS TECHNOLOGY CO.,LTD

C 名称 TITLE:	AC SOCKET	料号 PART NO:	ACT3LD-03BT3B003
档案名称 FILE NAME:	C-ACT3L-00-03	品名 PART NO:	CDJ-3L-2-B1
DRAWING	刘三乐	CHECKED	李如均
UNIT:	mm	SCALE	1:1
			SHEET: 1 of 1