



深圳市维尔乐思科技有限公司

版本号:	V1.0
编写:	
日期:	2020/06/23

产品规格书

产品名称: TW-03L 模块

产品型号: TW-03L

客户: _____

确认: _____

日期: _____



目录

1、概述	1
2、特征	1
2.1 接口	1
2.2 无线	1
2.3 其它	1
3、产品规格	2
4、实物图	3
5、接口信号	3
6、环境适应性	4
6.1 低温工作试验	4
6.2 低温存储试验	4
6.3 高温工作试验	4
6.4 高温存储试验	5
6.5 震动试验	5
6.6 环保认证	5
7、模块参考电路设计	5

1、概述

TW-03L 是基于嵌入式 Wi-Fi SoC 芯片 (W600) 设计的 Wi-Fi 参考设计模块, 采用邮票孔接口, PCB 板载天线、尺寸小, 节省空间, 接口丰富易于开发。独特的封装接口使其可以灵活的应用到已有产品上, 特别适合自动化、大规模、低成本的现代化生产方式, 方便应用到各种物联网硬件平台。例如: 智能家电、智能家居、无线音视频、智能玩具、医疗监护、工业控制等。本规格书在此规定了该模块的物理特性、技术指标、通信协议、产品功能、性能、稳定性、环境适应性以及安全性等方面的技术标准。

2、特征

2.1 接口

- 采用邮票孔接口, 间距2.0mm。
- 拥有1个高速SPI设备控制器 (工作时钟范围0~50MHz) 和2个 UART 接口 (波特率范围 1200bps~2Mbps), 支持 RTS/CTS。
- 集成 PWM 控制器, 最高输出频率 20MHz, 最高输入频率 20MHz。
- 集成 GPIO 控制器与I²C ,I²S控制器。

2.2 无线

- 支持 GB15629.11-2006、IEEE802.11 b/g/e/i/d/k/r/s/w/n 无线标准
- 支持频率范围: 2.4~2.4835 GHz
- 支持 Wi-Fi WMM/WMM-PS/WPA/WPA2/WPS
- 支持 Wi-Fi Direct
- 支持 EDCA 信道接入方式
- 支持 20/40M 带宽工作模式
- 支持 STBC、GreenField、Short-GI、支持反向传输
- 支持 RIFS 帧间隔
- 支持 AMPDU、AMSDU
- 支持 IEEE802.11n MCS 0~7、MCS32 物理层传输速率档位, 传输速率最高到 150Mbps
- 2/5.5/11 Mbps 速率发送时支持 Short Preamble
- 支持 HT-immediate Compressed Block Ack、Normal Ack、No Ack 应答方式
- 支持 CTS to self
- 支持 STA/AP/AP+STA 功能
- 在 BSS 网络中, 支持多个组播网络, 并且支持各个组播网络加密方式不同, 最多可以支持总和为 32 个的组播网络和入网 STA 加密
- BSS 网络支持作为 AP 使用时, 支持站点与组的总和为 32 个, IBSS 网络中支持 16 个站点。

2.3 其它

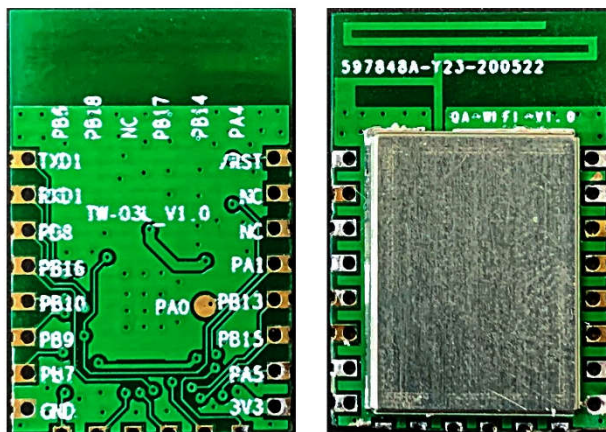
- 采用32 位嵌入式 Cortex-M3 处理器, 内置 Flash, 集成射频收发前端 RF Transceiver
- 支持3.3V 单电源供电, SoC 芯片待机电流小于 10uA
- 支持用户可编程的 GPIO 控制
- 支持基于 ASCII 编码的 AT+指令协议 (UART 接口)
- 支持多种网络协议: TCP/UDP/ICMP/DHCP/DNS/HTTP
- 支持 DHCP Server、DNS Server
- 支持可扩展的 Web 服务器
- 支持固件在线升级

3、产品规格

	项目	参数	备注
无线部分	支持Wi-Fi模式	IEEE802.11b/g/n	
	射频系统阻抗	50Ω	
	SWR	<-10dB	
	频率范围	2.4~2.4835 GHz	
	接收灵敏度	20MHz MCS7@-71dBm; 40MHz MCS7@-68dBm; 54Mbps@-73dBm; 11Mbps@-87dBm; 1Mbps@-95dBm;	
	物理层数据速率	802.11n MCS 0~7 150Mbps	
	调制方式	DSSS、OFDM、DBPSK、DQPSK、CCK、QAM16/64	
	输出功率	IEEE802.11b, DSSS 1Mbps, POUT = +17dBm; IEEE802.11g, OFDM 54Mbps, POUT = +12dBm; IEEE802.11n, OFDM MCS7, POUT = +10dBm;	
硬件部分	接口类型	UART、SPI、GPIO、PWM、I ² C、I ² S	
	接口速率	2Mbps@UART (Max) 50Mbps@SPI (Max)	
	工作电压	3.0V – 3.6V	
	工作电流	20mA – 110mA	
	工作湿度	5%~90% (无凝结)	
	存储温度	-40~+125°C	
	工作温度	-40~+85°C	
	外形尺寸	16.0mm×24.0mm×3.0mm	
软件部分	网络类型	STA/AP/AP+STA/Wi-Fi Direct	
	认证方式	WEP/WPA-PSK/WPA2-PSK	
	加密方式	WEP64/WEP128/TKIP/CCMP(AES)	
	WPS功能	WPS	
	节能机制	PS-POLL/Standby	
	网络协议	TCP/UDP/ARP/ICMP/DHCP/DNS/HTTP	
	接口协议	AT+指令集	

表3-1产品规格列表

4、实物图



5、接口信号

模块管脚排列及尺寸信息如图5-1 所示:

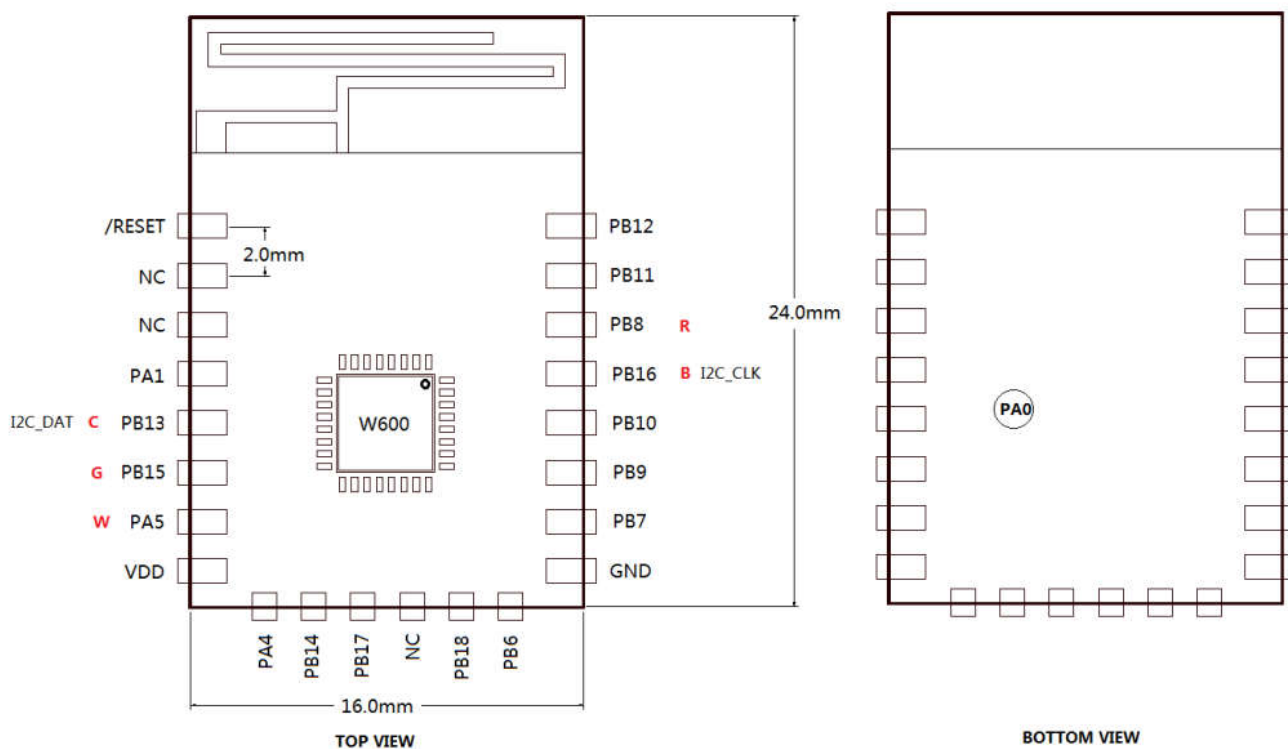


图5-1 模块引脚排列及尺寸图

模块管脚说明如表5-1所示:

序号	名称	类型	默认管脚功能	复用功能
1	/RESET	I	RESET 复位	低电平复位
2	NC			
3	NC			
4	PA1	I/O	Reserved	GPIOPA_1
5	PB13	I/O	PWM_2	I ² C_SCL、GPIOPB_13
6	PB15	I/O	H_SPI_CS	PWM_4、GPIOPB_15
7	PA5	I/O	UART0_RX	PWM_1、GPIOPA_5
8	VDD	P	3.3V 电源	
9	PA4	I/O	UART0_TX	GPIOPA_4
10	PB14	I/O	H_SPI_INT	I ² C_DAT、GPIOPB_14
11	PB17	I/O	H_SPI_DI	PWM_2、GPIOPB_17
12	NC			
13	PB18	I/O	H_SPI_DO	GPIOPB_18
14	PB6	I/O	Reserved	GPIOPB_6
15	GND	P	GND	
16	PB7	I/O	Reserved	GPIOPB_7
17	PB9	I/O	UART1_CTS	GPIOPB_9
18	PB10	I/O	UART1_RTS	GPIOPB_10
19	PB16	I/O	H_SPI_CK	PWM_3、GPIOPB_16
20	PB8	I/O	PWM_5	GPIOPB_8
21	PB11	I/O	UART1_RX	I ² C_SCL、GPIOPB_11
22	PB12	I/O	UART1_TX	I ² C_DAT、GPIOPB_12

6、环境适应性

6.1 低温工作试验

- 参考标准: GB/T 2423.1-2001;
- 在环境温度为-40±1℃条件下, 网卡模块样品可连续工作 72 小时, 试验后各项性能和功能保持良好状态

6.2 低温存储试验

- 参考标准: GB/T 2423.1-2001
- 在环境温度为-40℃条件下, 网卡模块样品放置 72 小时, 试验后各项性能和功能保持良好状态

6.3 高温工作试验

- 参考标准: GB/T 2423.2-2001
- 在环境温度为 85±1℃条件下, 网卡模块样品可连续工作 72 小时, 试验后各项性能和功能保持良好状态

6.4 高温存储试验

- 参考标准：GB/T 2423.2-2001
- 在环境温度为 125°C 条件下，网卡模块样品放置 72 小时，试验后各项性能和功能保持良好状态

6.5 震动试验

- 参考标准：GB/T 4798.5-2007
- 随机振动，振动方向：X、Y、Z 轴，位移、频率参照 GB/T 4798.5-2007 中 5M3 等级，振动时间：每个轴 60min。详细测试方法请参照 GB/T 4798.5-2007 中 5M3 等级

6.6 环保认证

- 符合 RoHS IEC62321-1:2013 标准。

7、模块参考电路设计

模块参考电路设计如图 7-1 所示。

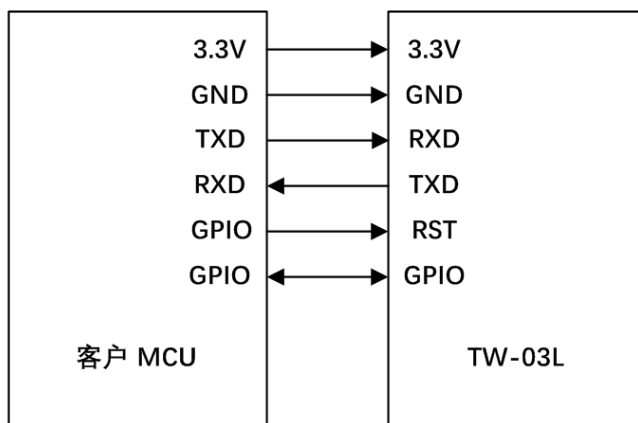


图 7-1 TW-03L电路设计