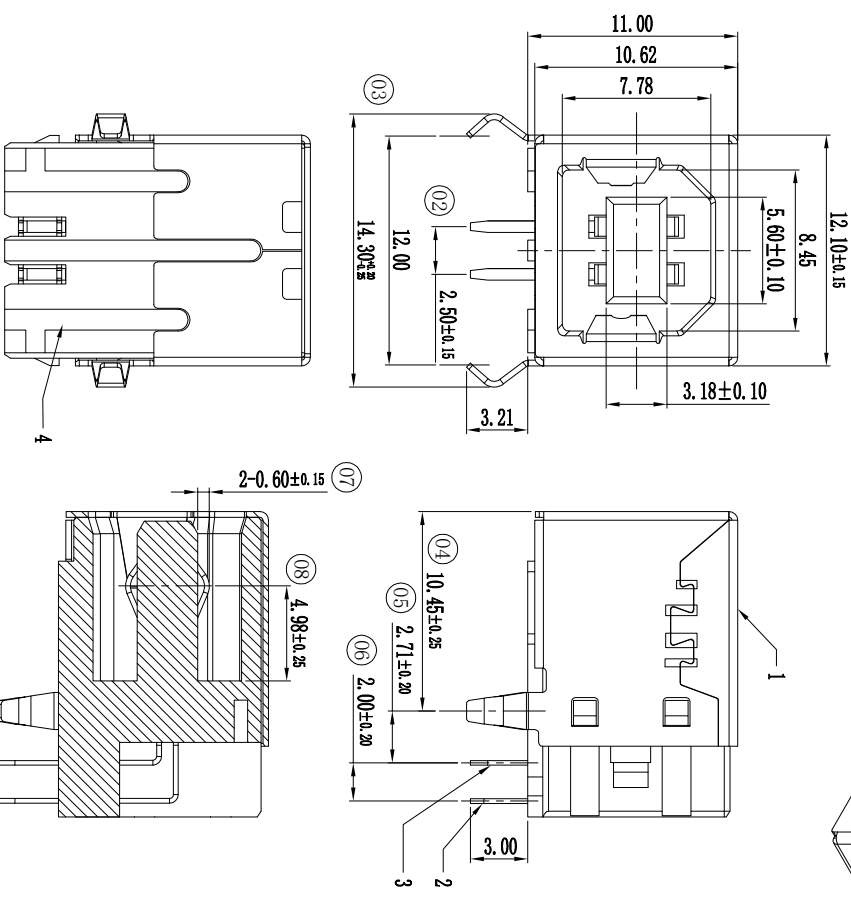


PCB LAYOUT


技术要求:

1. 额定电压和额定电流: 40V DC, 1.5A;
2. 绝缘电阻: 1000MΩ min (常态下);
3. 接触电阻: 30mΩ max (常态下);
4. 耐电压: 500V AC;
5. 适用温度范围: -25℃ 至 +85℃.
6. 外观良好, 尺寸符合图面要求.
7. “○”带字母为CTQ重点管控尺寸, 每次进料及生产时均需量测。



符号	管控	数量
(XX)	CTQ	8个

序号	零件料号	名称	材料	数量	镀层/颜色	备注
4		胶芯	PBT UL94V-0	1	黑色	*
3		端子-2	H62Y t=0.25	2	Au/Sn	*
2		端子-1	H62Y t=0.25	2	Au/Sn	*
1		铜壳	H62Y t=0.3	1	Ni	*


**深圳金佳润电子科技有限公司**  
 Shenzhen JinJiaRun Electronics Technology Co., Ltd

变更单号	版本	日期	内容描述	变更	审核	批准	角度	公差
	A0						>30°	±5°
							>10~30	±0.45
							~10	±0.35
								±0.25

外形图

USB插座

设计	日期	图纸	产品
审核 <td>日期 <td>编码 <td>料号 </td></td></td>	日期 <td>编码 <td>料号 </td></td>	编码 <td>料号 </td>	料号
批准 <td>日期 <td></td> <td></td> </td>	日期 <td></td> <td></td>		
比例 <td>单位 <td>页码 <td></td> </td></td>	单位 <td>页码 <td></td> </td>	页码 <td></td>	

USB B TYPE 90度

USB-02-B-1B

1 OF 1 A4

