

ORDER INFORMATION:

USB-XXX-04F-XX-XX-XX

PACKING: "Y" TRAY
"R" REEL

COLOR: "B1" BLACK
W1" WHITE
BE" BEIGE

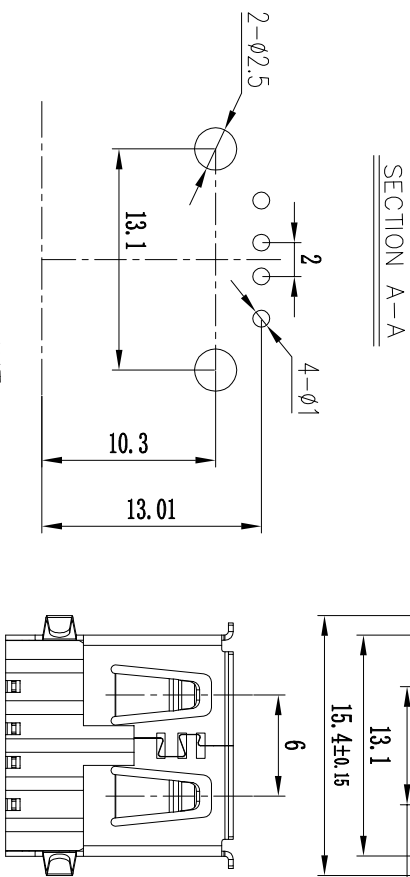
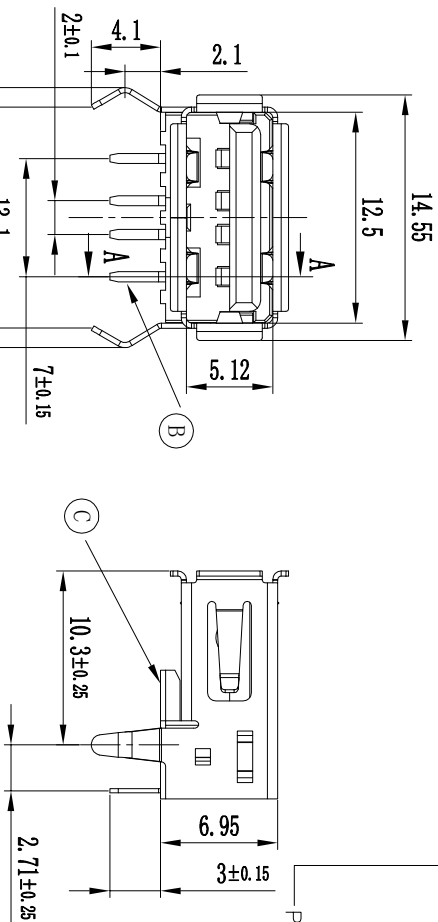
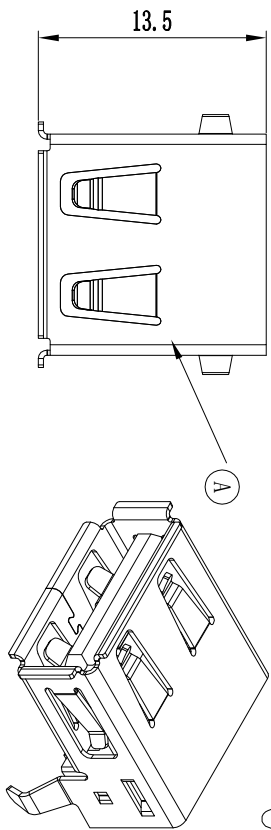
PLATING: S1:Sn 80u", Au 1u".

F:FEMALE
M:MALE

PIN No.:"04" 4PIN

TYPE:SMT
DIP

PRODUCT CODE:"USB" USB



- 技术要求:
1. 额定电压和额定电流: 40V DC, 1A;
 2. 绝缘电阻: 100MΩ min (常态下);
 3. 接触电阻: 30mΩ max (常态下);
 4. 耐电压: 500V AC;
 5. 适用温度范围: -25℃ 至 +85℃.
 6. 外观良好, 尺寸符合图面要求.

序号	零件料号	名称	材料	数量	镀层/颜色	备注
①	—	塑座	PBT	1	黑色/白色	※
②	—	插针	Brass t=0.25	4	Au/Sn	※
③	—	屏蔽壳	Brass t=0.3	1	Ni	※

深圳金佳润电子有限公司
SHENZHEN JINJIARUN ELECTRONICS CO., LTD.

USB A TYPE DIP

USB-DIP-04F-XX-XX-X2

设计	胡正特	日期	2008.8.7	产品型号	USB A TYPE DIP
审核	郑旭东	日期	2008.8.7	产品料号	USB-DIP-04F-XX-XX-X2
批准	叶贇州	日期	2008.8.7	页码	1 OF 1
比例		单位	mm		A4

外形图

角度	±5°						
>30°	±0.45						
>10°~30°	±0.35						
~10°	±0.25						
变更单号	版本	日期	内容描述	变更	审核	批准	未注公差
	A/0						

PCB LAYOUT