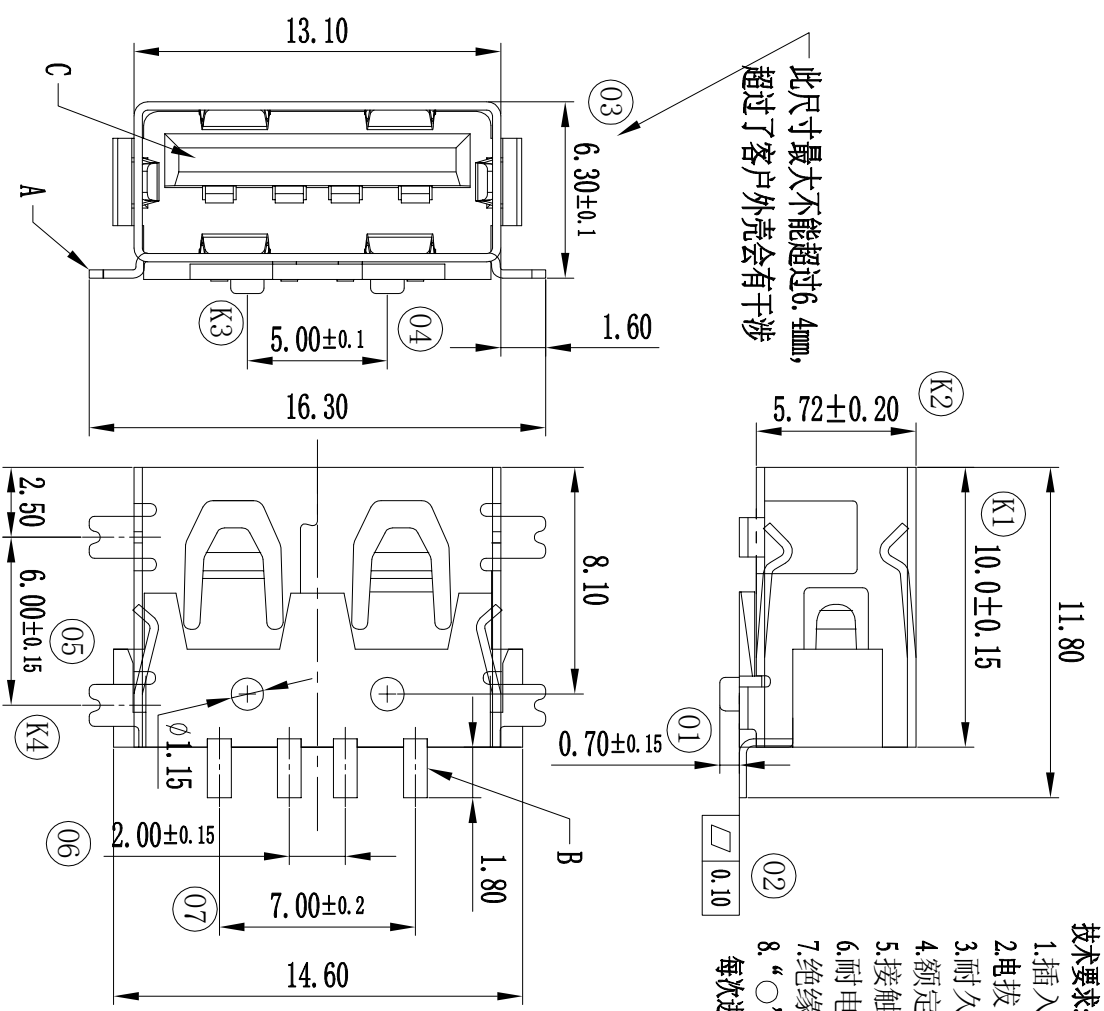
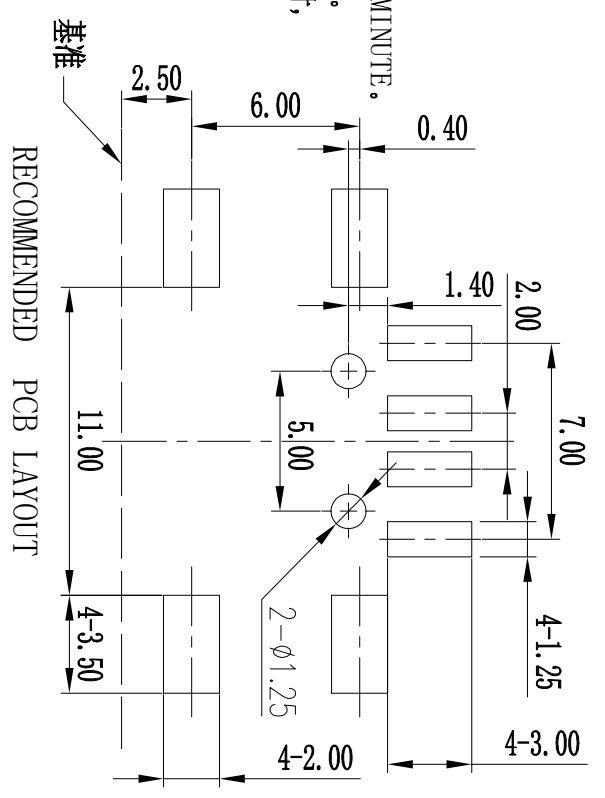


此尺寸最大不能超过6.4mm, 超过了客户外壳会有干涉



技术要求:

1. 插入力: 35N MAX.
2. 电拔出力: 10N MIN.
3. 耐久: 1500 CYCLES MIN.
4. 额定电流: 2.0 AMP.
5. 接触阻抗: 30mΩ MAX.
6. 耐电压: 500V AC rms./MINUTE.
7. 绝缘阻抗: 1000MΩ MIN.
8. "○" 带字母为CTQ重点管控尺寸, 每次进料及生产时均需量测。



序号	零件料号	名称	材料	数量	镀层颜色	备注
C	HUSB-S01-I0-B1-P1	塑座	LCP	1	黑色	※
B	TUSB-04-C0-S1-J2	插针	Brass t=0.25	4	Au/Sn	※
A	SUSB-D1-SF-NI-P1	屏蔽壳	SPCC t=0.3	1	Ni	※

深圳金佳润电子科技有限公司
Shenzhen Jinjiarun Electronics Technology Co., Ltd

变更单号	版本	日期	内容描述	变更	审核	批准	未注公差	角度	±5°
	A/0							>30~	±0.45
								>10~30	±0.35
								~10	±0.25

USB插座
外形图

设计	日期	产品型号	USB A TYPE SMT 正向
审核	日期	产品料号	USB-S04-04F-S1-B1-Y1
批准	日期	页码	1 OF 1
比例	单位	mm	A4