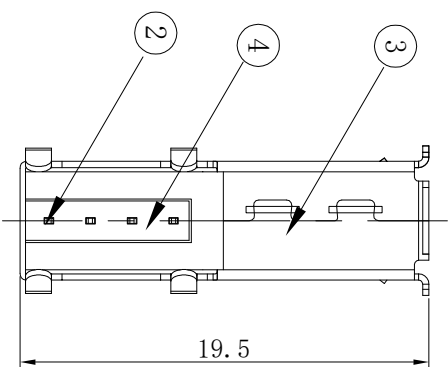
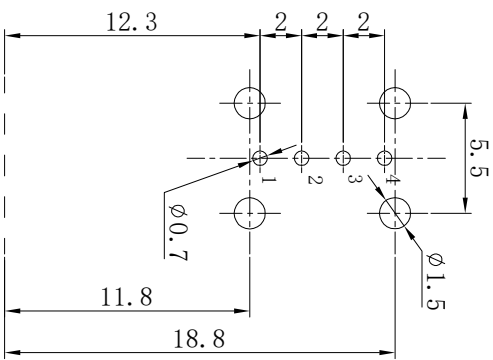
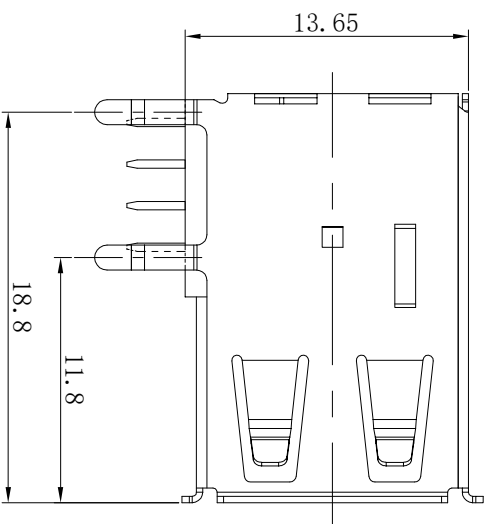
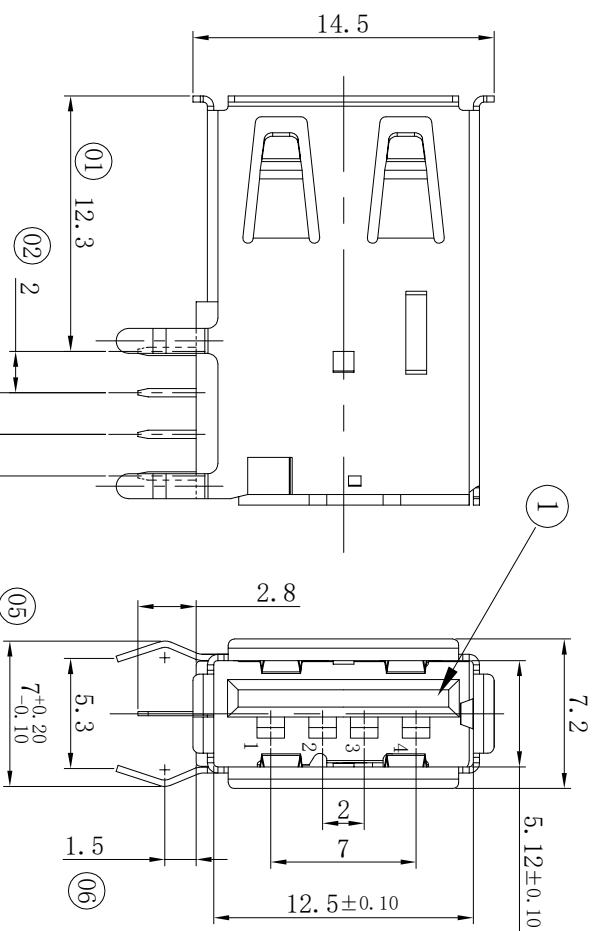


产品组装图



技术要求:

1. 额定电压和额定电流: 40V DC, 1.5A;
2. 绝缘电阻: 100MΩ min (常态下);
3. 接触电阻: 30mΩ max (常态下);
4. 耐电压: 500V AC;
5. 适用温度范围: -25℃ 至 +85℃.
6. 外观良好, 尺寸符合图面要求.

PCB LAYOUT

变更单号	版本	日期	内容描述	变更	审核	批准	角度	±3°
	A/0						>30°	±0.35
							>10°~30°	±0.25
							~10°	±0.15

USB插座 成品图

设计	胡正特	日期	2008.8.7	产品名称	USB A TYPE 侧插 卷边
审核	郑旭东	日期	2008.8.7	产品料号	USB04-212-17-10B
批准	叶贻州	日期	2008.8.7	页码	1 OF 1
比例		单位	mm	版次	A4

深圳金佳润电子科技有限公司
Shenzhen JinJiaRun Electronics Technology Co., Ltd

序号	零件料号	名称	材料	数量	镀层/颜色	备注
④		后塞	PBT UL94V-0	1	黑色	
③		铜壳	H62-Y T=0.30	1	Ni	
②		端子	H62 T=0.25	4	Au/Sn	
①		胶芯	PBT UL94V-0	1	黑色	

符号	管控	数量
⊗	CTQ	6个