

### 1、技术参数

序号	项目	定义	符号	参数值	单位	误差
1	零功率电阻值	0℃时的电阻值	R0	15.00	KΩ	±2%
2	B常数	温度点T1与T2间的B值 $B_{T1/T2} = \ln(R_{T1}/R_{T2}) / (1/(273.15+T1) - 1/(273.15+T2))$	B0/100	3450	K	±2%
3	热时常数	25~50℃的搅拌水中,电阻值变化63.2%所需的时间	$\tau$	20	sec	
4	使用温度范围		Tw	-30~105	℃	
5	消耗功率	静止在空气中传感器温度上升1℃所需功耗	P	3.6	mW/℃	
6	最大允许功率	25℃静止在空气中	P.max	256	mW	
7	耐压值	水中施加AC.1800V/1秒钟或AC.1500V/1分钟,动作电流1mA	AC	1800/Sec	V	
8	绝缘电阻	D.C 500V电压下, 测量绝缘电阻值不应小于100MΩ	I.R.	100	MΩ	

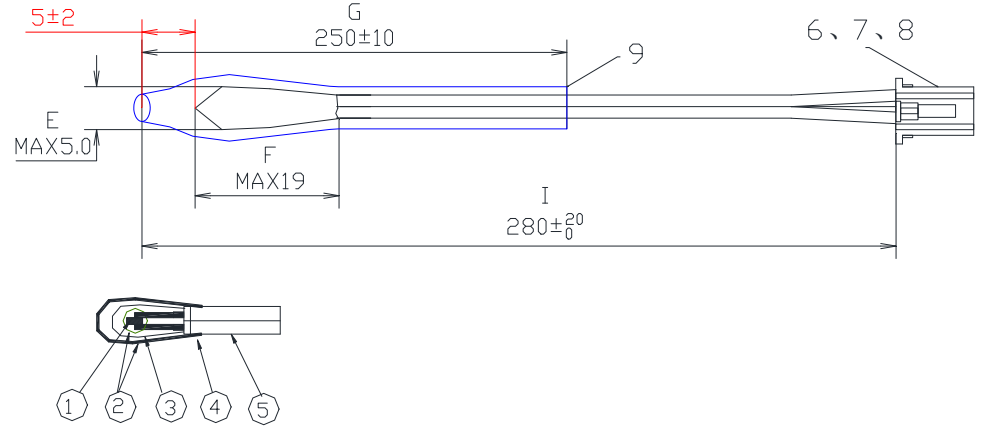
### 2.可靠性

序号	项目	试验条件	试验后变化率
1	高温放置	放置在105℃±2℃的环境下500h, 取出后在室温下放置2h	( $\Delta R/R1$ ) ≤ 3%
2	低温放置	放置在-30℃±3℃的环境下500h, 取出后在室温下放置2h	( $\Delta R/R1$ ) ≤ 3%
3	高温高湿放置	放置在60℃±3℃的温度及相对湿度为90%~95%环境下放置500h取出, 在室温下放置2h,	( $\Delta R/R1$ ) ≤ 3%
4	热冲击试验	在-30℃的低温下放置2.5min, 再在105℃高温下放置2.5min, 转换时间2min~3min, 共进行500个循环后, 在室温下放置2h,	( $\Delta R/R1$ ) ≤ 3%

### 3.机械强度

序号	项目	试验条件	试验后变化率
1	引出端强度	引出端轴线方向上施加20N拉力, 持续时间1min, 检查外观无可见损伤后, 再对引出线与热敏电阻器主体的连接处进行90°弯曲试验, 每弯曲、拉直各一回, 计一次, 共弯曲10次(向不同方向弯曲)。	外观无异常(导线脱出、变形) 电气特性无异常
2	振动	以20Hz~2000Hz内最不利频率、振幅0.75mm, 进行上下、左右各4h振动试验。	外观无开裂等可见损伤 ( $\Delta R/R1$ ) ≤ 3%

### 图面:



9	热缩套管	φ5.0黑色或适合直径	
8	锁片	XMS-02V	
7	插件	XARP-02V 黄色	
6	端子	SXA-001T-P0.6	
5	电线	UL2651/26AWG黑色	105℃
4	充填环氧树脂	高纯度环氧树脂	
3	浸渍绝缘树脂		
2	硅橡胶		
1	热敏电阻	AT153G3450G	半导体芯片
序号	主材	材质	备考

### 符合ROHS要求

序号	修改标识	修改项目	修改前内容	修改后内容	修改日期	备注	编制:	NTC 温度传感器 技术规格书 LCSC-WD-280E
1							审核:	
2							批准:	
3							承认:	