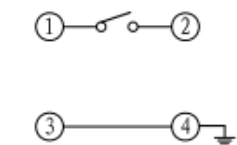
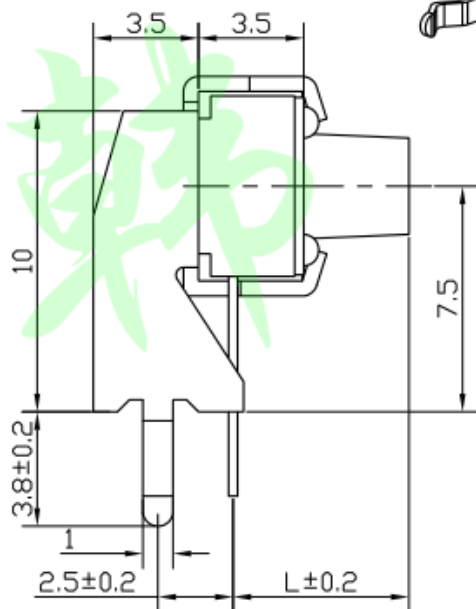
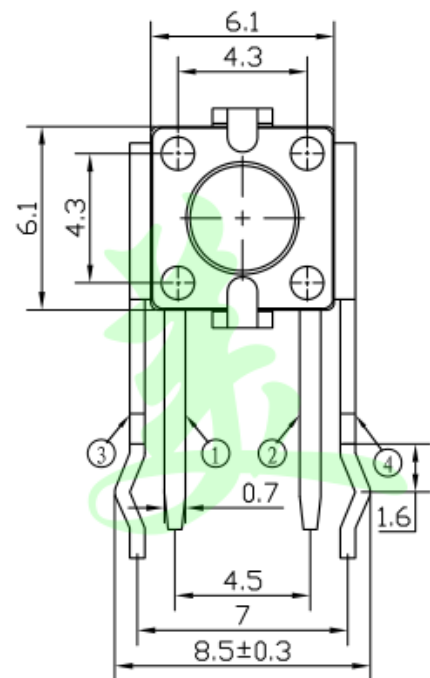
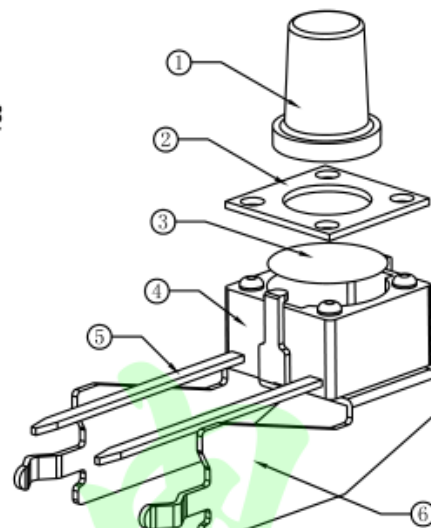


PCB线路板安装图(±0.1)



电路图

	13.85	15.0	φ3.0
	11.85	13.0	φ3.2
	8.35	9.5	φ3.2
	7.85	9.0	φ3.3
	6.85	▶8.0	φ3.3
	6.35	7.0	φ3.3
	5.35	6.5	φ3.3
	4.85	6.0	φ3.3
	3.85	5.0	φ3.5
	3.15	4.3	φ3.5
L(mm)	高度 G(mm)	直径 A(mm)	

额定负荷 Rating	DC 12V/50mA
接触电阻 Contact Resistance	100mΩ max.
绝缘电阻 Insulation resistance	DC100V 60S 100MΩ min.
抗电强度 Dielectric strength	AC250V(50~60HZ) 60S min.
操作力 Operation force	160±30gf ▶250±50gf
寿命试验 Operating Life	80,000 cycles
行程 Travels	0.25±0.1mm

6	机架	冷轧钢带	铜锡	1	
5	接触脚	黄铜	镀银	1	
4	基座	PPA(黑色)		1	
3	簧片	复合银	镀银	1	
2	盖板	冷轧钢带	铜锡	1	
1	按钮	PPA(黑色)		1	
序号	零件名称	材料规格	表面处理	数量	备注

>0.5~2	±0.05	±0.10	±0.15
>2~5	±0.15	±0.20	±0.25
>5~10	±0.25	±0.28	±0.30
角度 ANGLE	±0.5°		
未注尺寸公差(mm)			

第一视角	设计 Jack Jin	图面 单位 A4	MM
	审核 Jacky Zhong	比例 重量	
	批准 Tony Meng	页码 版次	1/1 A/0

东莞市美韩电子科技有限公司			
Dongguan Usakro Electronic Technology Co., Ltd.			
1:1	DWG NO.	型号:UK-B0209-2-G8-250	SIZE A4
1 of 1	PART NO.	规格: 6*6*8 侧按下支架	VER R