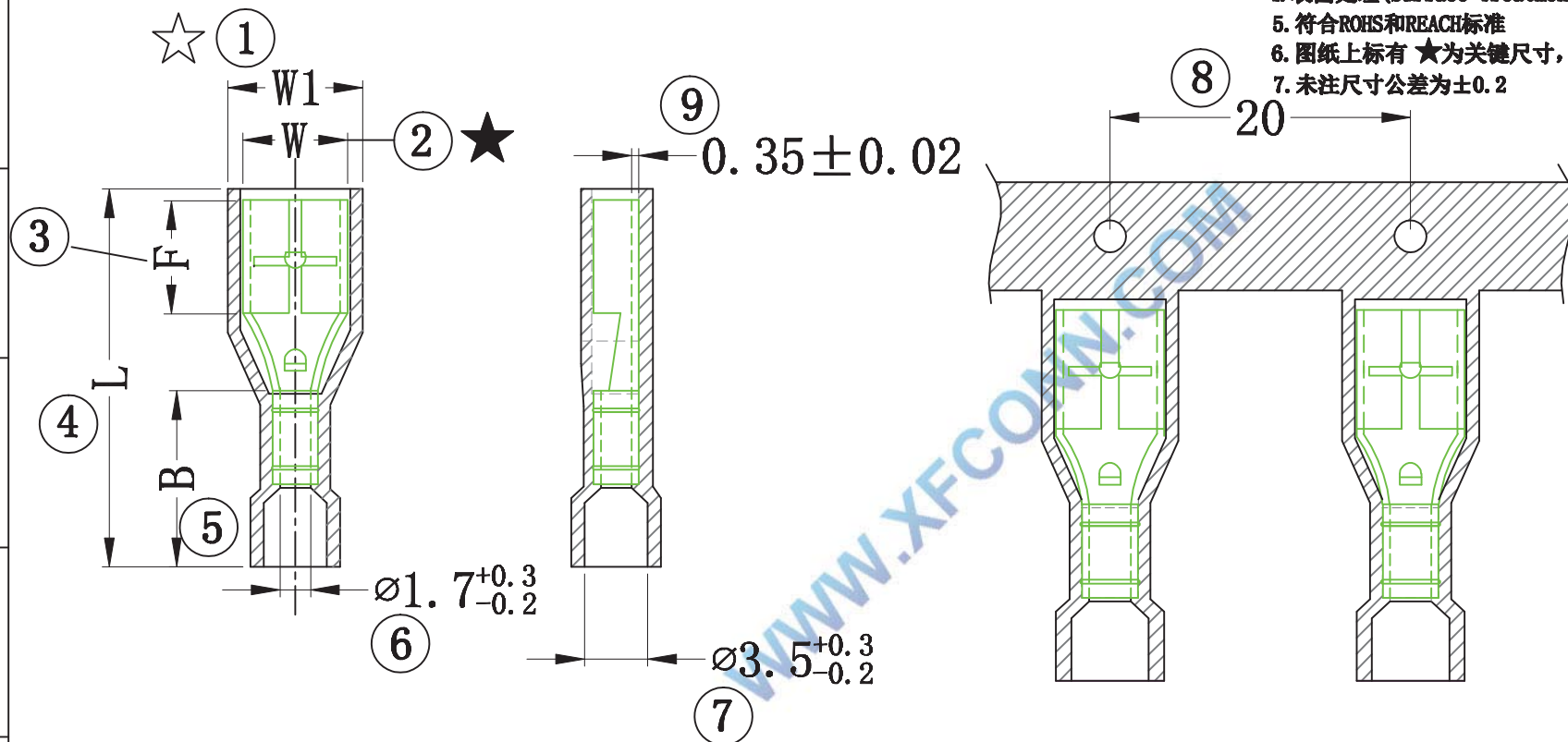


备注:

1. 适用电线 (Wire Range): 22-16AWG (0.5-1.5mm²)
2. 端子材质 (Material): 黄铜 (Brass)
3. 塑胶材质 (Insulation)/颜色 (Color): 尼龙 (Nylon) 94V-2/红色 (RED)
4. 表面处理 (Surface Treatment): 镀锡 (Tin Plated)
5. 符合ROHS和REACH标准
6. 图纸上标有★为关键尺寸, ☆为重要尺寸
7. 未注尺寸公差为±0.2



连打型

五金模具编号	塑胶模具编号	Item No. 料号	mm/inch主要尺寸					
			W1±0.15	W±0.1	F±0.3	L±0.5	B±0.5	配合公片
	FDFN1.25-187	FDFN1.25-187 (5)	7.5 (.295)	5.8 (.228)	6.6 (.259)	21.0 (.826)	9.8 (.385)	0.5X4.75
	FDFN1.25-187	FDFN1.25-187 (8)	7.5 (.295)	5.8 (.228)	6.6 (.259)	21.0 (.826)	9.8 (.385)	0.8X4.75

				TOLERANCE UNLESS OTHERWISE		DRAWN	GK tan	XFCN兴飞连接器有限公司 CONNECTORS XFCN CONNECTORS CO., LTD.		SHEET	1/1
				X.	±0.30	X°	±5°			CHKD	DATE
				.X	±0.20	.X°	±2°	APPD	PRODUCT NAME	连带冷压预绝缘端子	
				.XX	±0.08	.XX°	±1°	VIEW	PART. NO.	FDFN1.25-187	
A0	MODIFICATION			DRAW	DATE	.XXX	±0.03	.XXX°	±0.5°	SCALE	1:1
VER									DWG. NO.	009	