



蜂鸣器模块使用说明

JL_MOD_BEEP_V1.0



JL_MOD_BEEP_V1.0 蜂鸣器模块

模块说明：

蜂鸣器是一种一体化结构的电子讯响器，采用直流电压供电，广泛应用于计算机、打印机、复印机、报警器、电子玩具、汽车电子设备、电话机、定时器等电子产品中作发声器件。蜂鸣器主要分为压电式蜂鸣器和电磁式蜂鸣器两种类型。

这里的有源不是指电源的“源”，而是指有没有自带震荡电路，有源蜂鸣器自带了震荡电路，一通电就会发声；无源蜂鸣器则没有自带震荡电路，必须外部提供 2~5Khz 左右的方波驱动，才能发声。

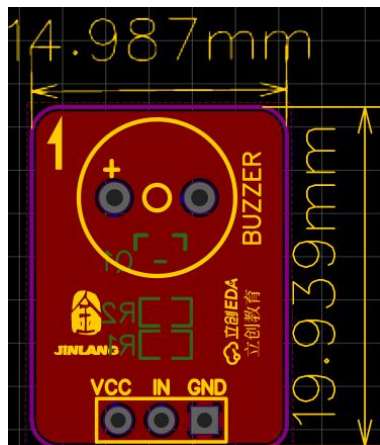
技术参数：

1. 工作电压工作电压：5 V
2. PCB 外形尺寸：20mm x 15mm

实物图：



引脚介绍：

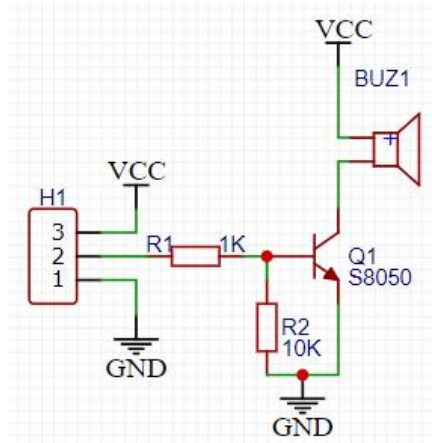




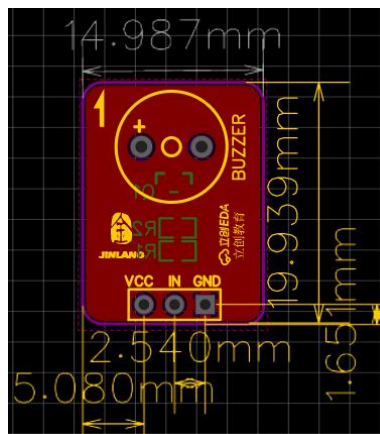
VCC: 该模块的供电电压为 5V，由开发板进行供电；

IN: 控制 IO；

原理图：



封装图：



注意事项：

在与开发板配合使用并安装该模块时要注意板子上标注的箭头方向与开发板上的标注一致。插反会导致模块不工作甚至烧毁模块上的芯片。