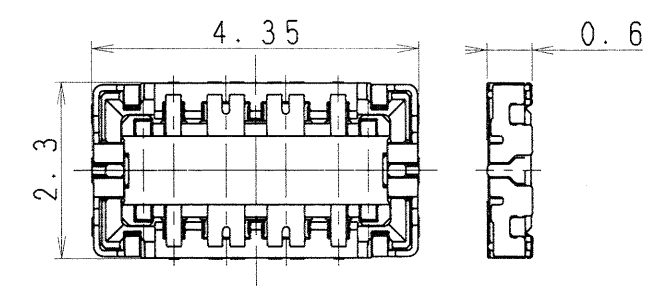
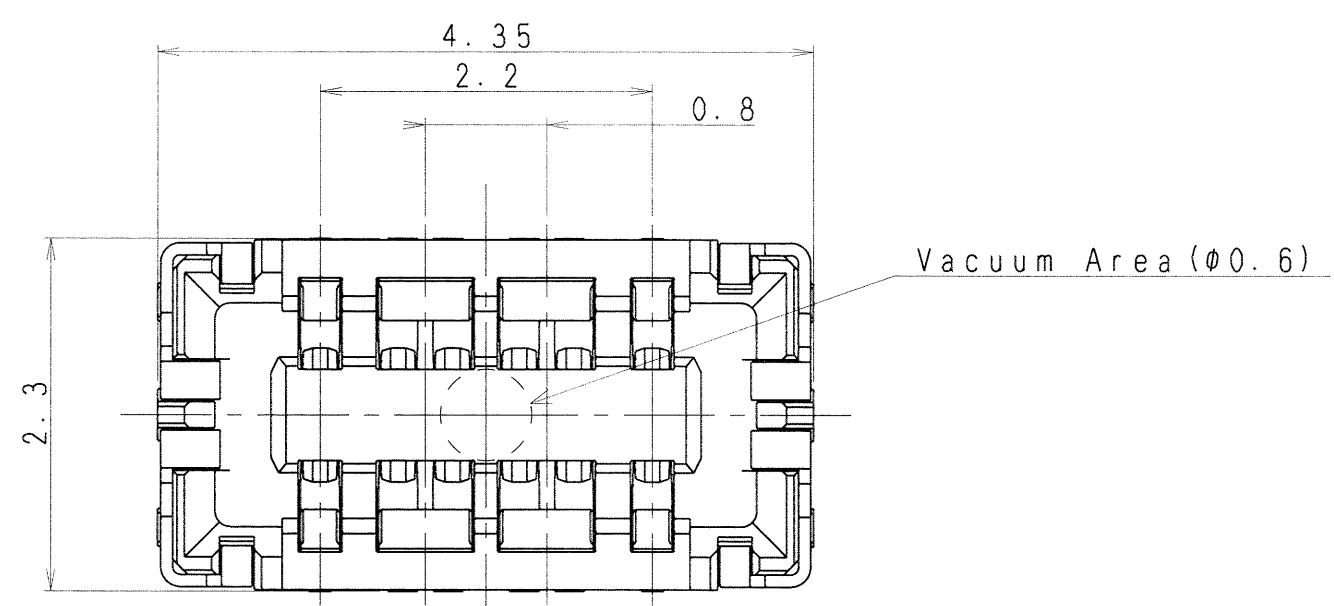
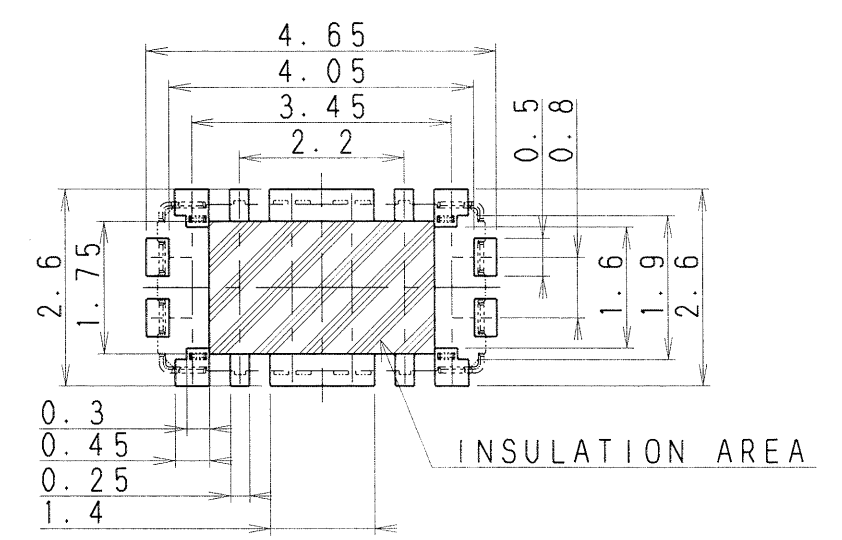
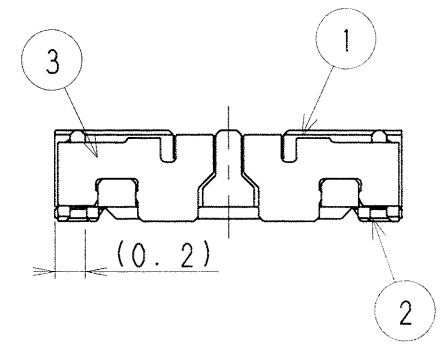
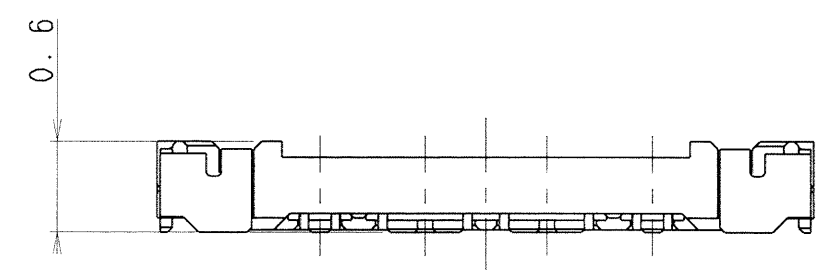


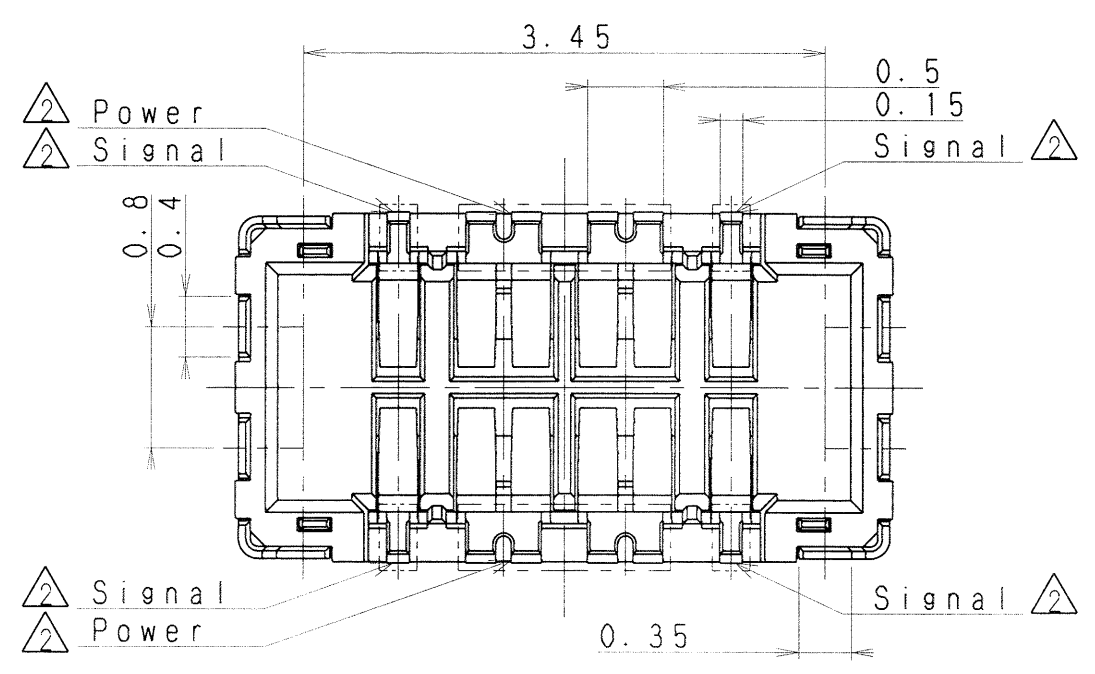
MARK 記号	REVISION 来歴	DATE 年月日	SIGN 担当	APP. 承認
△1 ×1	Change the HOUSING MATERIAL.	16. 1/14	Y. Ishida	F. Ohsawa
△2 ×6	Add Pin No.	16. 3/11	Y. Ishida	<i>[Signature]</i>



MATING STYLE (S=10:1)



P. C. BOARD LAYOUT (S=10:1)  
Tolerance: ±0.03



- NOTE
- SPEC: CPBA206B0101F
  - PACKAGE: CPBA206N0101F
  - COPLANARITY: 0.08MAX
  - GENERAL TOLERANCE: ±0.1

3	501CPB-054-ZZF	HOLD DOWN	Cu ALLOY t=0.08	AuPLATE	4	
2	415CPB-169-ZZF	CONTACT	Cu ALLOY t=0.08	AuPLATE	6	
1	101CPB-198-06F	HOUSING	△ LCP <del>PA</del>	BLACK	1	
ITEM 部番	PART NO. 番	NAME 名称	MATERIAL 材質	FINISH 処	Q'TY 員数	NOTE 備考
UNIT 単位	mm	SCALE 尺度	20:1		DESCRIPTION 名称	H=0.6mm L=4.35mm W=2.3mm F-B CN
APPROVED 承認	CHECKED 検	TRACED 写	DESIGNED 設計	463B SOCKET		
Mar11'16 <i>[Signature]</i>				Mar11'16 Y. Ishida		
DRAWING NO. 番 C/PBA206-0101F						