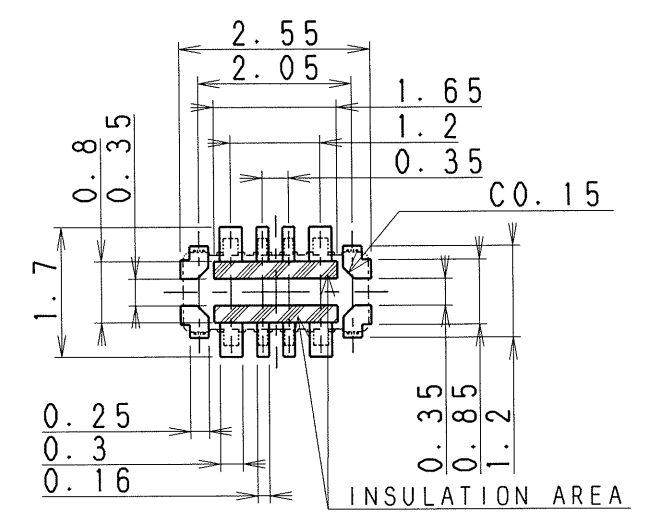
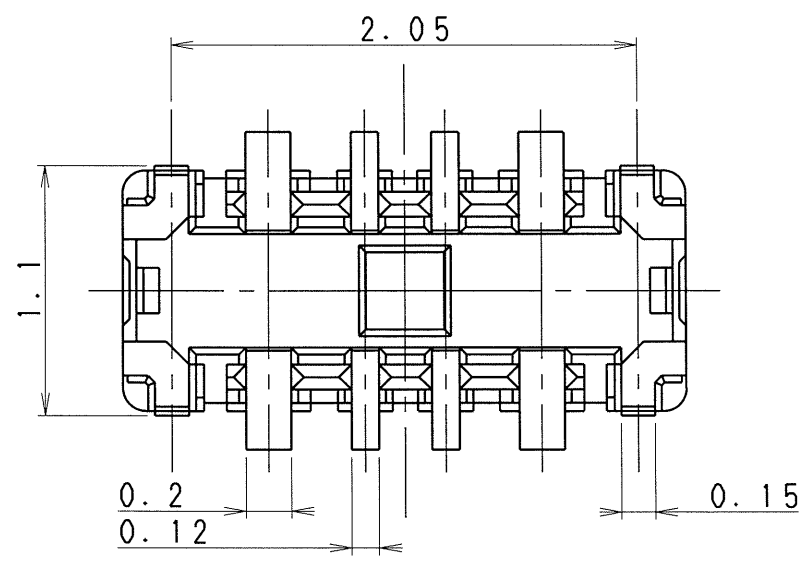
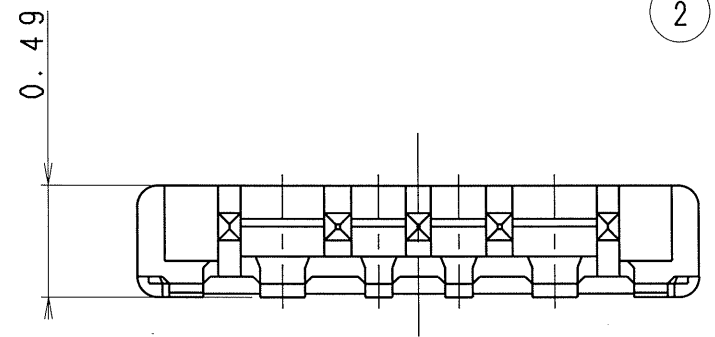
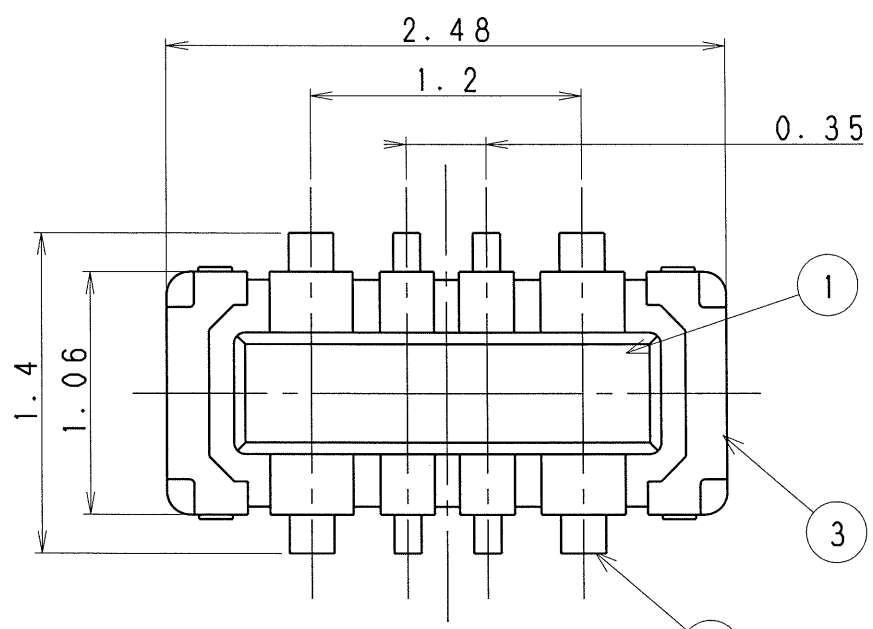
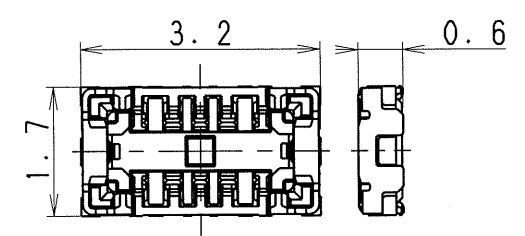
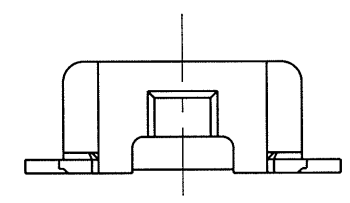


MARK 記号	REVISION 来 歴	DATE 年月日	SIGN 担当	APP. 承認



RECOMMENDED P. C. B LAYOUT
Tolerance: ±0.03 (S=10:1)



MATING STYLE (S=10:1)

- NOTE
- SPEC: CPBD308B0102E
 - PACKAGE: CPBD408N0102E
 - COPLANARITY: 0.08MAX
 - GENERAL TOLERANCE: ±0.1

3	501CPB-073-ZZF	HOLD DOWN	Cu ALLOY t=0.06	AuPLATE	2	
2	415CPB-221-ZZF	CONTACT	Cu ALLOY t=0.06	AuPLATE	8	
1	101CPB-241-08F	HOUSING	LCP	BLACK	1	
ITEM 部番	PART NO. 番	NAME 名称	MATERIAL 材 質	FINISH 処 理	Q'TY 員数	NOTE 備 考
UNIT 単位	mm		SCALE 尺度	30:1	DESCRIPTION 名称	H=0.60 W=1.70 F-B CN
APPROVED 承認	CHECKED 検	TRACED 写	DESIGNED 設計	ISSUED 出 図		
Nov. 6 '19 T. Kat			Nov. 6 '19 Y. Ishida	463B	PLUG	
19.11.6			19.11.6	DRAWING NO. 番 号		
				CPBD408-0102E		

CONFIDENTIAL