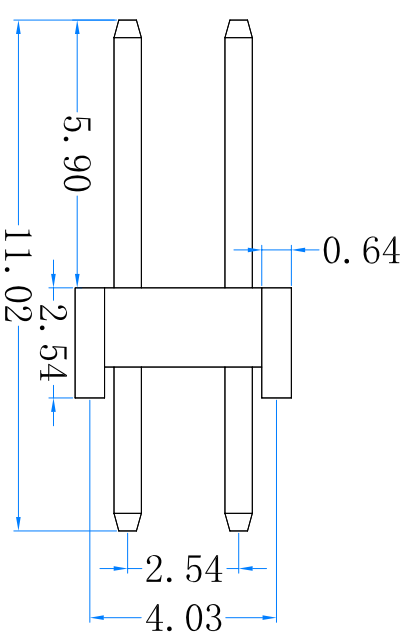
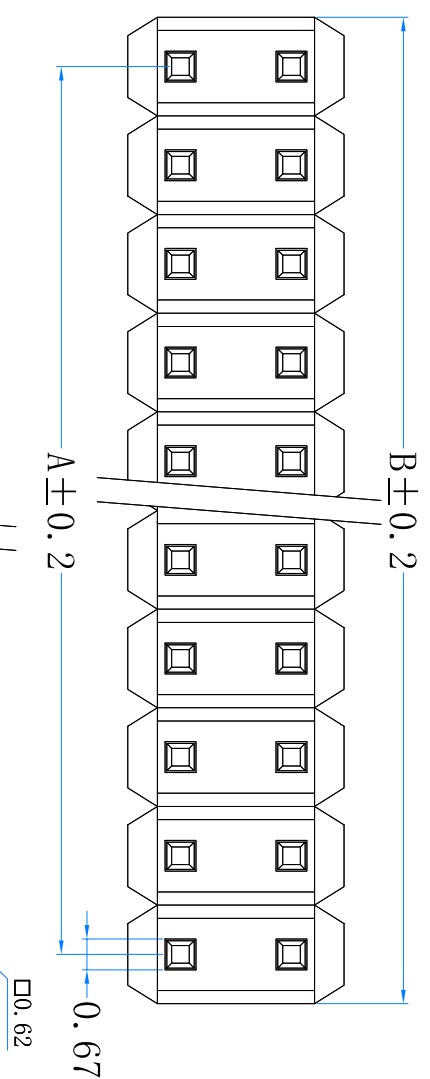
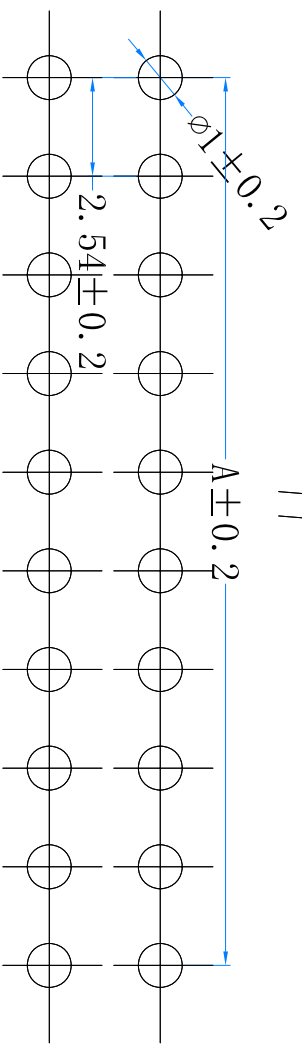


版次	日期	变更内容	变更单号	变更者
1.0	04.07.60	原始版本		



孔位	4	5	6	7	8	9	10	10	11	12	14	15	16
A	6.72	8.96	11.2	13.44	15.68	17.92	20.16	22.4	24.64	26.88	29.12	31.36	33.6
B	8.96	11.2	13.44	15.68	17.92	20.16	22.4	24.64	26.88	29.12	31.36	33.6	35.84
孔位	17	18	19	20	21	22	23	24	25	26	27	28	
A	35.84	38.08	40.32	42.56	44.8	47.04	49.28	51.52	53.76	56	58.24	60.48	
B	38.08	40.32	42.56	44.8	47.04	49.28	51.52	53.76	56	58.24	60.48	62.72	
孔位	29	30	31	32	33	34	35	36	37	38	39	40	
A	62.72	64.96	67.2	69.44	71.68	73.92	76.16	78.4	80.64	82.88	85.12	87.36	
B	64.96	67.2	69.44	71.68	73.92	76.16	78.4	80.64	82.88	85.12	87.36	89.6	



线路板(未注公差:±0.05)  
P.C.B Layout(Tolerance:0.05mm)

深圳市威电康精密科技有限公司 图号: 2.54双排插针2×nP		绘制	Arvin
		审核	
比例		单位	mm
核 准		页次	of
未注公差	±0.15mm	审核	
角度公差	±3°	核 准	
		供应商	

1 2 3 4 5 6