



# 深圳市富满电子有限公司

SHENZHEN FUMAN ELECTRONICS CO., LTD.

## SCTX2CS/SCDRX2ES (文件编号: S&CIC1502)

## 五功能遥控 IC

### 一、概述

SCTX2CS/SCDRX2ES 是一对 CMOS 集成芯片,专设计用于遥控车应用方面。SCTX2CS/SCDRX2ES 有 5 个控制键用于控制遥控车的动作(如前进、后退、右转、左转和旋转功能)。

SCDRX2ES 专设计用于低电压工作环境,内置升压电路,通过简单外接电路,将保证低供电电压下芯片安全稳定的工作。应用时可选择内置升压,也可选择外接较高电压 3~3.6V。

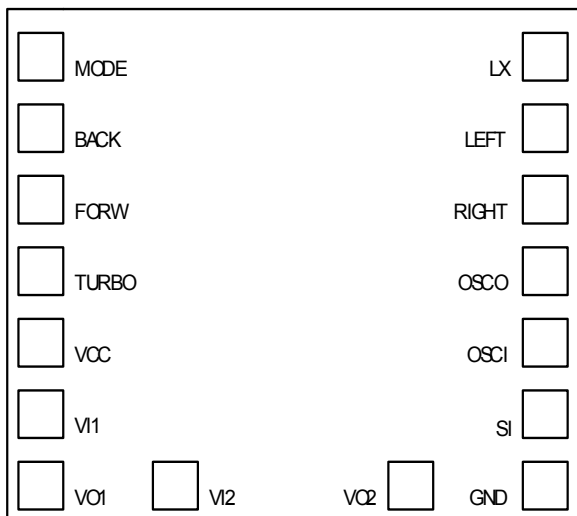
### 二、特点

- SCTX2CS 工作电压范围: 2.2V~4.8V
- SCDRX2ES 工作电压范围: 1.0V~3.6V(使用 DC-DC)  
1.8V~3.6V (不使用 DC-DC)
- SCDRX2ES 内建 DC-DC,可在超低压或电源电压不太稳定的情况下安全工作,可选择是否使用 DC-DC,使用 DC-DC 时所选外围器件简单:启动电压 1.0V,维持电压 0.8V,输出 3.0V±0.2V/标准档。
- SCDRX2ES 内建两个高效率的放大器且微弱输入信号有较强识别能力,从而提高遥控距离
- 静态电流低
- 需用少许外接元件
- 两种不同的信号输出格式: RF 格式和 IR 格式发送代码
- 封装形式: SCTX2CS (DIP-14、SOP-14 或 SOP-16); SCDRX2ES (SOP-16)

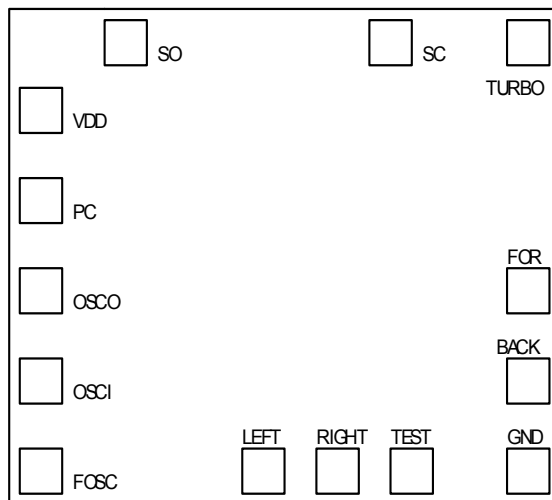
### 三、产品应用

- 可应用于迷你型小汽车、摩托车、滑板车、陀螺、战车等遥控控制。

### PAD 图



SCDRX2ES  
IC 衬底接 VCC



SCTX2CS  
IC 衬底接 VDD



# 深圳市富满电子有限公司

SHENZHEN FUMAN ELECTRONICS CO., LTD.

## SCTX2CS/SCDRX2ES (文件编号: S&CIC1502)

## 五功能遥控 IC

### 四、塑封引脚示意图及说明

#### SCDRX2ES

		序号	引脚名称	引脚说明
		1	VO2	放大器 2 输出端
		2	GND	电源负极
		3	SI	编码信号输入端
		4	OSCI	振荡输入端
		5	OSCO	振荡输出端
		6	RIGHT	右转输出端
		7	LEFT	左转输出端
		8	LX	内置升压信号输出端
		9	MODE	悬空前进后退输出高电平接 VSS 输出 60Hz 方波
		10	BACKWARD	后退输出端
		11	FORWARD	前进输出端
		12	TURBO	翻转输出端
		13	VDD	电源正极
		14	VI1	放大器 1 输入端
		15	VO1	放大器 1 输出端
		16	VI2	放大器 2 输入端

#### SCTX2CS

		序号		引脚名称	引脚说明
		DIP-14	SOP-16		
		1	1	RIGHTB	此脚接地, 选中右转功能
		2	2	TESTB	测试端
		3	3	GND	电源负极
		4	4	BACK WARDB	此脚接地, 选中后退功能
		5	5	FOR WARDB	此脚接地, 选中前进功能
		6	6	TUR BOB	此脚接地, 选中翻转功能
		7	7	SC	带载波频率的编码信号输出端
		8	10	SO	不带载波频率的编码信号输出端
		9	11	VDD	电源正极
		10	12	PC	电源控制输出端
		11	13	OSCO	振荡输出端
		12	14	OSCI	振荡输入端
		13	15	FOSC	测试端
		14	16	LEFTB	此脚接地, 选中左转功能
			8、9	NC	悬空



# 深圳市富满电子有限公司

SHENZHEN FUMAN ELECTRONICS CO., LTD.

## SCTX2CS/SCDRX2ES (文件编号: S&CIC1502)

## 五功能遥控 IC

### 五、极限参数

TX-DC 供电电压	-----	1.0V~5.0V
RX-DC 供电电压	-----	0.8V~4.0V
输入/输出电压	-----	GND-0.3V~+0.3V
工作温度	-----	-10°C~60°C
贮藏温度	-----	-25°C~125°C

注: 使用时, 不要超出“极限参数”中所列数值范围, 否则芯片可能会损坏。如在“极限参数”所列的范围值下工作, 也不应超出一定时间限度, 否则即使不引起损坏也会影响产品使用寿命。

### 六、电气参数

SCTX2CS (VDD=4.5V, 编码频率=1KHz, TA=25°C, 除非另有说明。)

参数	符号	测试条件	最小值	典型值	最大值
工作电压	VDD	--	2.0V	4.5V	4.8V
工作电流	I <sub>dd</sub>	输出空载	0.5 mA	--	1mA
静态电流	I <sub>stb</sub>	无信号输入	-	--	5uA
DC O/P 驱动电流	I <sub>drive</sub>	负载=0.7V	2.5mA	--	-
AC O/P 驱动电流	I <sub>drive</sub>	--	2.5mA	--	-

SCDRX2ES (VDD=4.5V, Fosc=128KHz, TA=25°C, 无 DC-DC)

参数	符号	测试条件	最小值	典型值	最大值
工作电压	VDD	--	1.8V	4.5V	5V
工作电流	I <sub>dd</sub>	输出空载	1.0mA	--	2.0mA
DC O/P 驱动电流	I <sub>drive</sub>	负载=0.7V	2.5mA	--	--
AC O/P 衰减电流	I <sub>sink</sub>	--	2.5mA	--	--
频率变化值	I <sub>tolerance</sub>	TX2 编码=1KHz	-15%	--	15%



# 深圳市富满电子有限公司

SHENZHEN FUMAN ELECTRONICS CO., LTD.

**SCTX2CS/SCDRX2ES** (文件编号: S&CIC1502)

**五功能遥控 IC**

## 七、功能组合

功能键 (SCTX2CS 端) ①	译码结果 (SCDRX2ES 端 MOD=1) ②	译码结果 (SCDRX2ES 端 MOD=0) ③
	结束码	结束码
前进	前进	前进输出脉冲 (60Hz 50%Duty)
前进和加速	前进	前进和加速
加速	加速	前进和加速
加速和前进和向左	前进和向左	前进和向左 前进输出脉冲 (60Hz 50%Duty)
加速和前进和向右	前进和向右	前进和向右 前进输出脉冲 (60Hz 50%Duty)
后退	后退	后退输出脉冲 (60Hz 50%Duty)
后退和向右	后退和向右	后退和向右 后退输出脉冲 (60Hz 50%Duty)
后退和向左	后退和向左	后退和向左 后退输出脉冲 (60Hz 50%Duty)
向左	向左	向左
向右	向右	向右

## 八、振荡频率匹配调试 (测试条件: VDD=3.0V)

SCDRX2ES 之  $R_{osc}$  建议值=200K~220K, 此时测得  $F_{osc} \approx 125KHz$ 。

SCTX2CSS 之  $R_{osc}$  建议值=220K~240K, 此时测得编码输出频率为  $\approx 1KHz$ 。(非停止码)

注: (1) 调试发射频率时, 主要以编码的频率 1KHz 时为准 (非停止码, 此时停止码应为 500HZ) 而接收芯片则以 OSCO 脚的频率来定, 对 1KHz 解码的中心频率接收是 128KHz。

(2) 频率与 PCB 布线长度、容性有一定关系, 故以上给出的电阻值通常是建议值, 请以实际应用板测试为准。SCTX2CS 的频率与容性关系是容性越大频率越高, SCDRX2ES 则是容性越大频率越低, 如果有在 OSCI 脚加小电容来增加振荡器稳定性的应用方案请注意这些特性。



# 深圳市富满电子有限公司

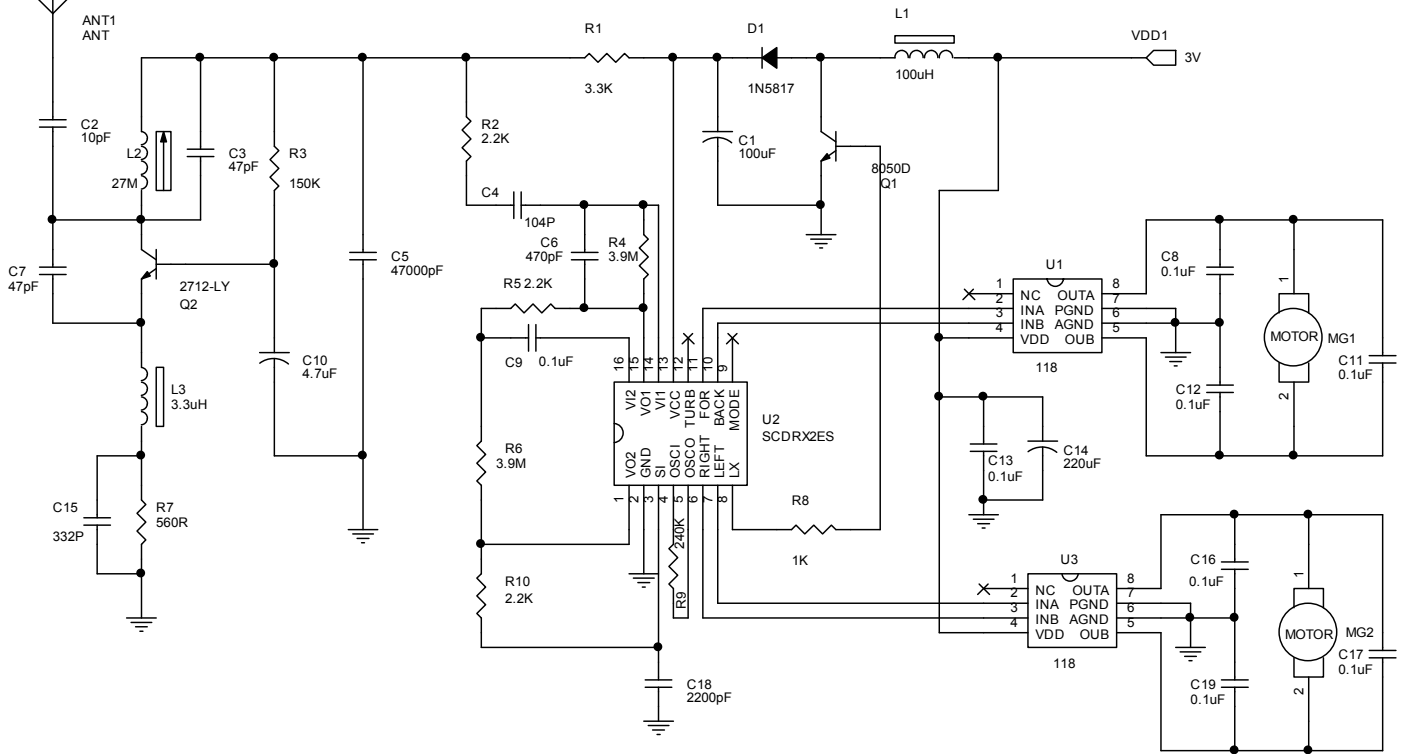
SHENZHEN FUMAN ELECTRONICS CO., LTD.

## SCTX2CS/SCDRX2ES (文件编号: S&CIC1502)

## 五功能遥控 IC

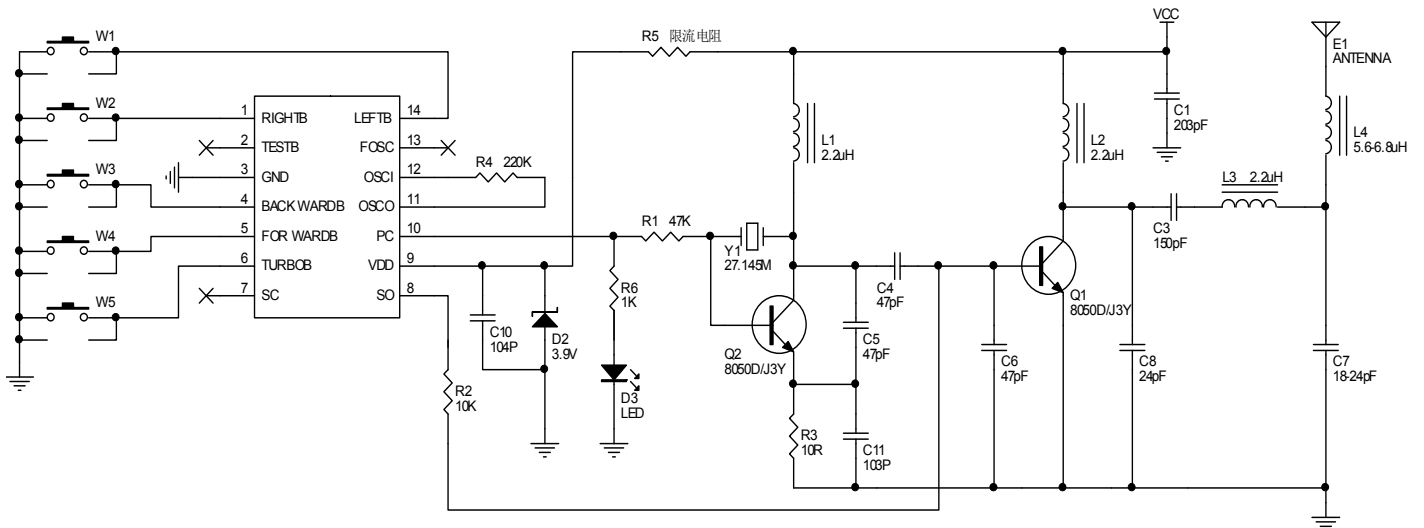
### 九、应用参考电路

#### 接收 (SCDRX2ES)



注: 如上图中 C5 和 C18 请根据高频电路送来的信号来决定容量, C5 通常在 10nF~47nF 之间; C18 在 0.22nF~10nF 之间。

#### 发射 (SCTX2CS)



注: 以上接收、发射电路参数仅供参考, 具体请根据实际设计要求确定。



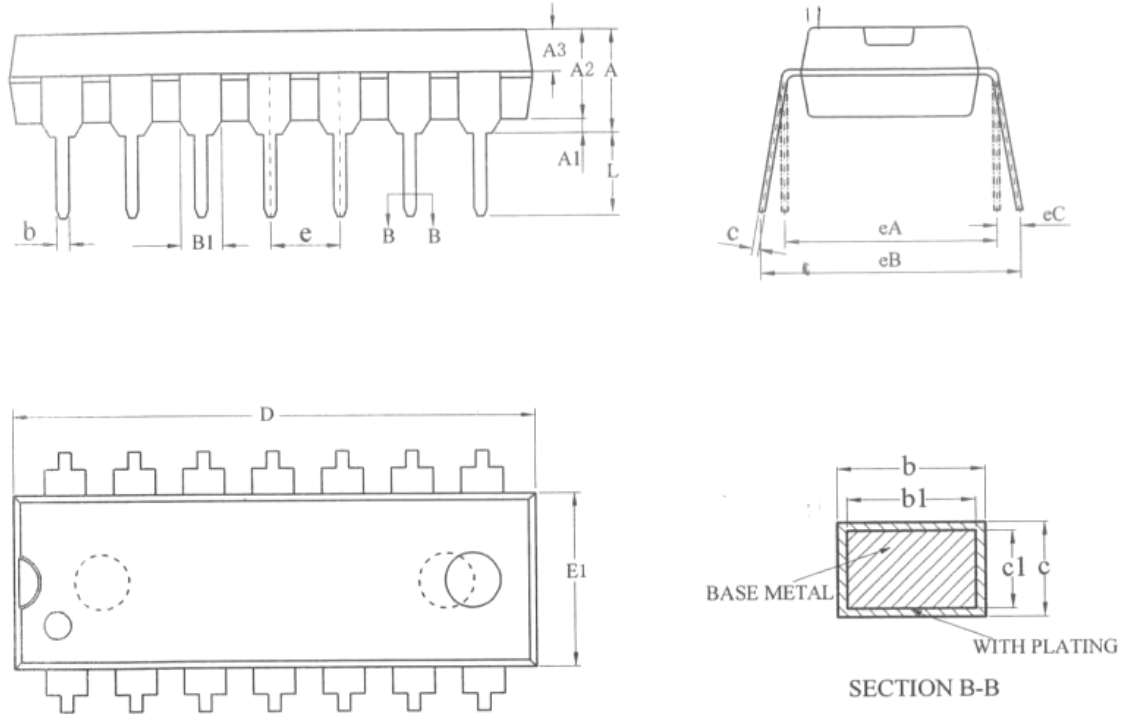
# 深圳市富满电子有限公司

SHENZHEN FUMAN ELECTRONICS CO., LTD.

**SCTX2CS/SCDRX2ES** (文件编号: S&CIC1502)

**五功能遥控 IC**

## 十、封装信息



SYMBOL	MILLIMETER		
	MIN	NOM	MAX
A	3.60	3.80	4.00
A1	0.51	--	--
A2	3.20	3.30	3.40
A3	1.47	1.52	1.57
b	0.44	--	0.53
b1	0.43	0.46	0.48
B1	1.52BSC		
c	0.25	--	0.31
c1	0.24	0.25	0.26
D	18.90	19.10	19.30
E1	6.15	6.35	6.55
e	2.54BSC		
eA	7.62BSC		
eB	7.62	--	9.30
eC	0	--	0.84
L	3.00	--	--

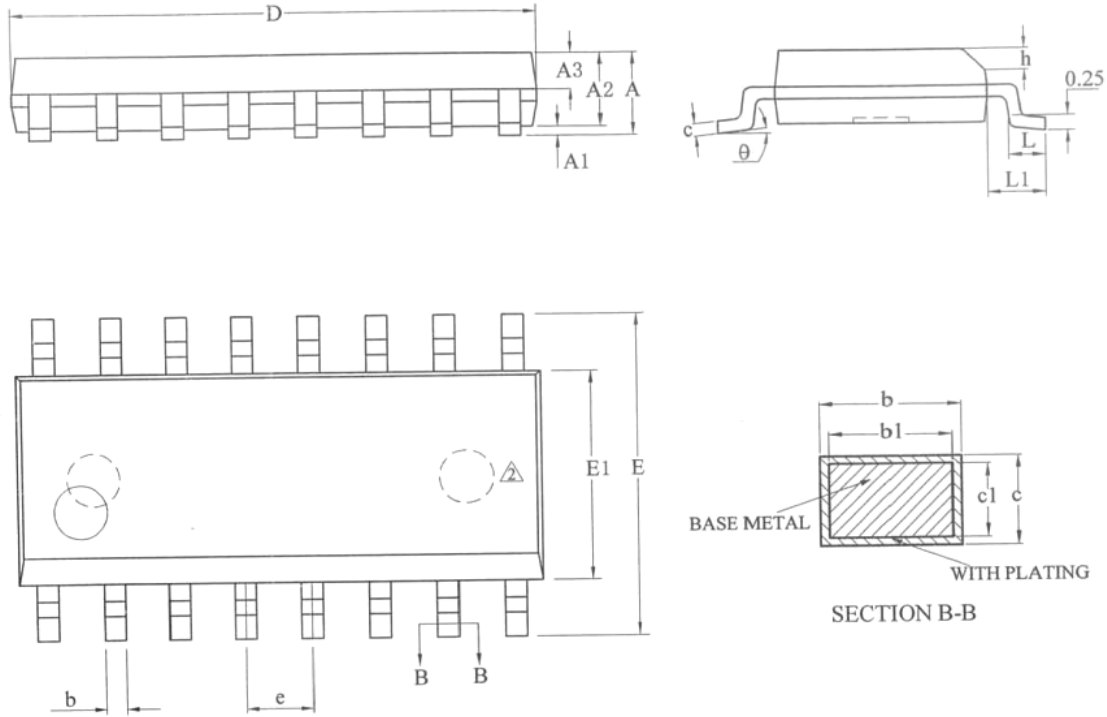


# 深圳市富满电子有限公司

SHENZHEN FUMAN ELECTRONICS CO., LTD.

SCTX2CS/SCDRX2ES (文件编号: S&CIC1502)

五功能遥控 IC



SYMBOL	MILLIMETER		
	MIN	NOM	MAX
A	--	--	1.75
A1	0.05	--	0.225
A2	1.30	1.40	1.50
A3	0.60	0.65	0.70
b	0.39	--	0.48
b1	0.38	0.41	0.43
c	0.21	--	0.26
c1	0.19	0.20	0.21
D	9.70	9.90	10.10
E	5.80	6.00	6.20
E1	3.70	3.90	4.10
e	1.27BSC		
h	0.25	--	0.50
L	0.50	--	0.80
L1	1.05BSC		
θ	0°	--	8°