



深圳市富满电子集团股份有限公司

SHEN ZHEN FINE MADE ELECTRONICS GROUP CO., LTD.

TC4016/TC5016 (文件编号: S&CIC1582)

四/五功能遥控玩具车发射 IC

一、概述

TC4016/TC5016 采用先进的 CMOS 工艺制造,专设计用于遥控车应用方面。具有前进、后退、左转、右转、加速功能,配合 SCDRX2ES、FMRX2BMS 应用。采用 SOP-8 封装形式。

二、特性

- 工作电压范围: 2.2---5V
- 低静态功耗≤5uA
- 外围组件少
- 8PIN 封装,节省体积及成本
- 四功能和五功能选择,四功能: TC4016; 五功能: TC5016.

三、引脚说明及描述

TC4016 (四功能)

<p>SOP-8</p>	引脚号	符号	功能说明
	1	L	左转功能键
	2	R	右转功能键
	3	B	后退功能键
	4	F	前进功能键
	5	GND	电源负极
	6	SO	不带载波的编码信号输出端
	7	VDD	电源正端
8	PC	高频偏置电源控制与 LED 指示输出端	

TC5016 (五功能)

<p>SOP-8</p>	引脚号	符号	功能说明
	1	L	左转功能键
	2	R	右转功能键
	3	B	后退功能键
	4	F	前进功能键
	5	GND	电源负极
	6	SO	不带载波的编码信号输出端亦可带 LED
	7	VDD	电源正端
8	T	加速功能键	



深圳市富满电子集团股份有限公司

SHEN ZHEN FINE MADE ELECTRONICS GROUP CO., LTD.

TC4016/TC5016 (文件编号: S&CIC1582)

四/五功能遥控玩具车发射 IC

四、 电气参数

(除非特殊说明, Tamb=25°C, VDD=4.0V)

参数	符号	最小	典型	最大	单位	测试条件
工作电压	V _{CC}	2.2	3.5	5.0	V	
工作电流	I _{CC}			2.0	mA	NO LOAD
待机电流	I _{STM}			5	uA	NO KEY INPUT
SO 频率	F _{Dout}	0.9	1.0KHZ	1.1	KHz	

五、 功能描述

1、 编码方法

串行码格式一帧为 n+4 个脉冲

起始码+功能码

起始码 4 个 W2

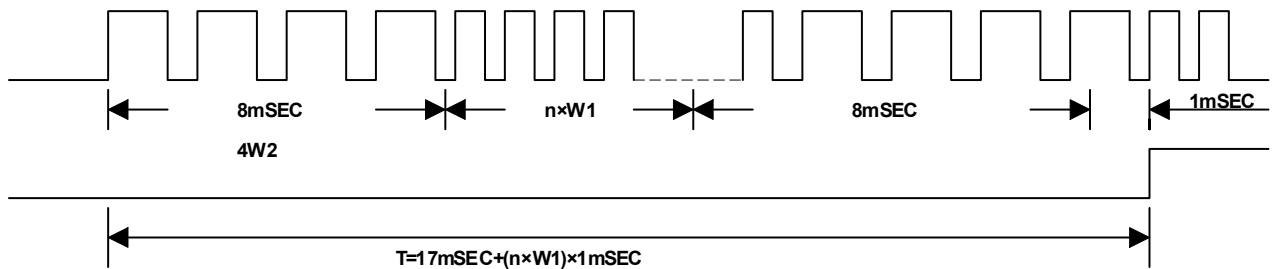
功能码 n 个 W1

其中 W2 为 500HZ 频宽比为 3/4

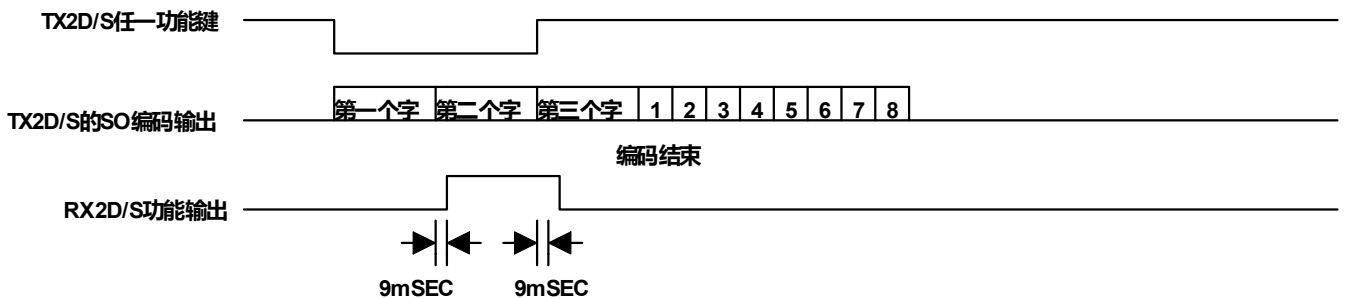
W1 为 1KHZ 频宽比为 1/2

2、 编码规则

A) 位格式



B) 数据格式





深圳市富满电子集团股份有限公司

SHEN ZHEN FINE MADE ELECTRONICS GROUP CO., LTD.

TC4016/TC5016(文件编号: S&CIC1582)

四/五功能遥控玩具车发射 IC

功能码由 n 个 W1 脉冲组成 n 的不同数值分别表示不同的功能详述如下

功能个码数 n×W1	功能键	解码结果
4		结束码
10	前进	前进
16	前进, 加速	前进
22	加速	加速
28	加速, 前进, 左转	前进, 左转
34	后退	前进, 右转
40	后退, 右转	后退
46	后退	后退, 右转
52	后退, 左转	后退, 左转
58	左转	左转
64	右转	右转



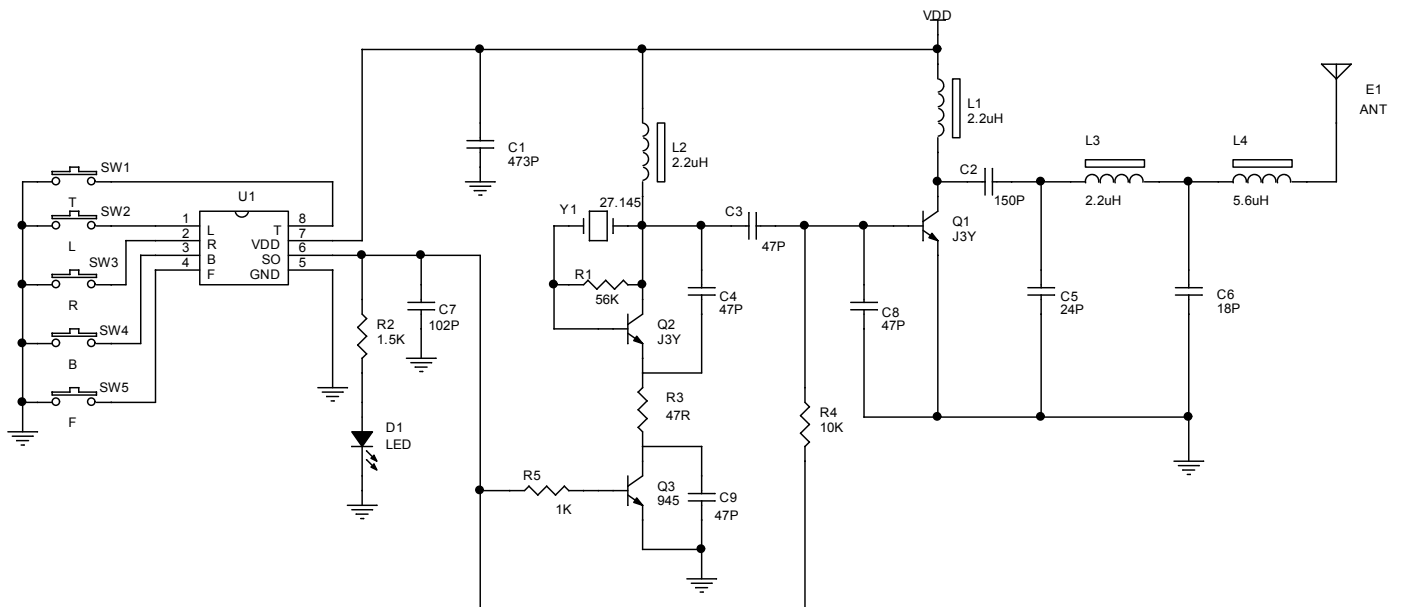
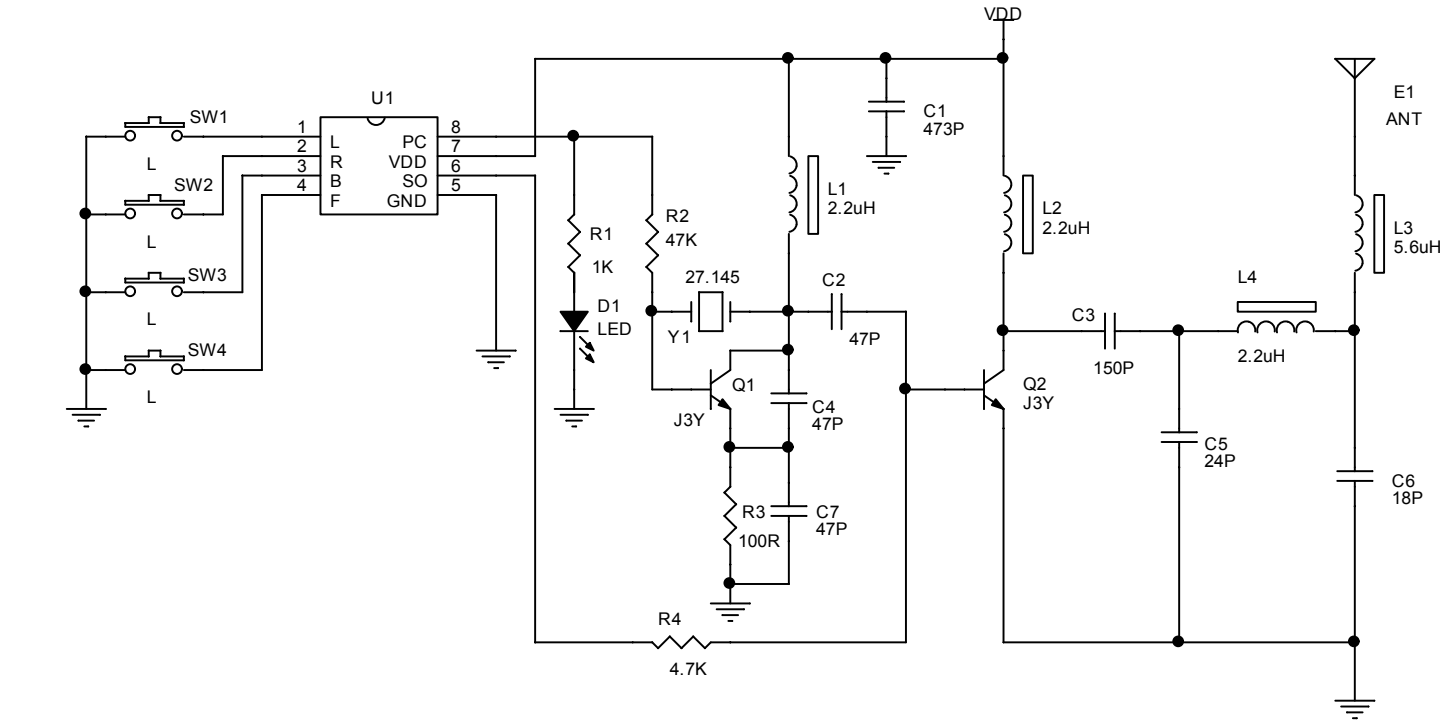
深圳市富满电子集团股份有限公司

SHEN ZHEN FINE MADE ELECTRONICS GROUP CO., LTD.

TC4016/TC5016 (文件编号: S&CIC1582)

四/五功能遥控玩具车发射 IC

六、 应用电路 (高频电路仅供参考, 请以实际 PCB 和所需功率来调整)





深圳市富满电子集团股份有限公司

SHEN ZHEN FINE MADE ELECTRONICS GROUP CO., LTD.

TC4016/TC5016 (文件编号: S&CIC1582)

四/五功能遥控玩具车发射 IC

七、 封装信息

