

JSY-MK-135D 微型嵌入式计量模块使用说明书

一、产品介绍

1.1 简介

1.2 功能特点

1.3 技术参数

二、应用

2.1 外观

2.2 模块接口定义

2.3 应用说明

2.4 电能计量功能

三、MODBUS 寄存器

四、MODBUS 通讯规约

五、开发工具使用说明

六、产品分类

七、注意事项

一、产品介绍

1.1、简介

JSY-MK-135D 微型单相交流、直流电子式电参数采集模块是深圳市健思研科技有限公司为了适应各类电器厂家对自己的产品用电情况进行监控研发而成；也是无线电爱好者，节能电器生产厂家的检验检测工具。该模块采用大规模集成电路，应用数字采样处理技术及 SMT 工艺，根据工业标准设计而成。准确度优于国家 1 级标准；该模块不但可以测量 40~65Hz 的交流电压、电流、功率、功率因素、频率等众多电气数据；还可以测量直流的电压、电流、功率、瓦时等数据；通过 UART 接口方便的和其他单片机、ARM 连接实现众多自动化控制功能；

1.2、功能特点

1.2.1. 采集单相交流电参数，包括电压、电流、功率、功率因数、频率、电能等多个电

参量，信息全；采集直流电压、电流、功率、瓦数等数据；

1.2.2. 采用专用测量芯片，有效值测量方式，测量精度高；

1.2.3. 通信规约采用标准 Modbus-RTU，兼容性好，方便编程；

1.2.4. 工作电压 DC5V±5%，并具有防接反保护功能，接反电源不会损坏模块

1.2.5. 模块体积小，方便集成到各种系统中；

1.2.6. 可选配不同规格单匝穿心互感器或锰铜直入式，方便易用；

1.3、技术参数

1.3.1 单相输入

1) 电压量程：0~100V、220V 等可选；

2) 电流量程：0~16A 锰铜采样直入式或互感式 20A、50A、100A 等可选；可外接电流互感器型号可选；

3) 额定频率：交流 45~65Hz

4) 信号处理：采用专用测量芯片，24 位 AD 采样；

5) 过载能力：1.2 倍量程可持续；瞬间(<200ms)电流 5 倍，电压 1.5 倍量程不损坏；

6) 输入阻抗：电压通道 >1 kΩ / V；电流通道 ≤100mΩ；

1.3.2 通讯接口

1) 接口类型：提供 UART 通讯口；

2) 通讯规约：MODBUS-RTU 规约；

3) 数据格式：可软件设置，“n, 8, 1”、“e, 8, 1”、“o, 8, 1”、“n, 8, 2”；

4) 通讯速率：通讯接口波特率可设置 1200、2400、4800、9600Bps；通讯接口波特率默认为 4800bps，“n, 8, 1”格式；

5) 通讯数据：

电压、电流、功率、功率因数、频率、电能等电参数，见 Modbus 数据寄存器列表；

1.3.3 测量精度

电压、电流、功率：≤1.0%；有功电度 1 级

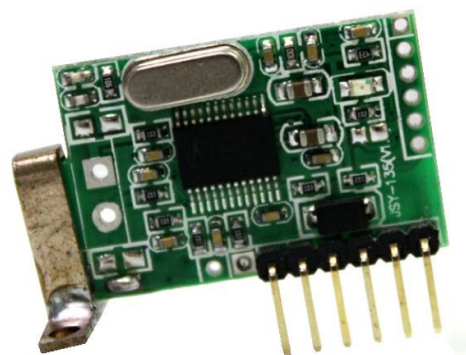
1.3.4 电源

1) DC+5V 供电时，峰值电压不得超过+5.5V；典型功耗：≤20mA；

1.3.5 工作环境

1) 工作温度：-20~+70℃；存放温度：-40~+75℃；

2) 相对湿度：5~95%，无结露（在 40℃下）；



- 3) 海拔高度：0~3000 米；
- 4) 环境：无爆炸、腐蚀气体及导电尘埃，无显著摇动、振动和冲击的场所；

1.3.6 温度漂移：≤100ppm/°C；

1.3.7 安装方式：嵌入安装

1.3.8 模块尺寸：35×21×7mm；管脚间距 2.54mm；

1.4、工作原理

采用工业级专用电能计量芯片，对电压，电流信号进行采集，通过高速处理器读出计量芯片提供的参数，进行数据分析，处理，存储。

二、应用

2.1、外观图

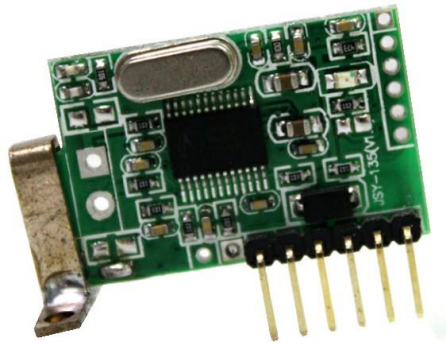


图 2.1.1 直入式接口图（插针的间距是 2.54m）

2.2、模块接口定义

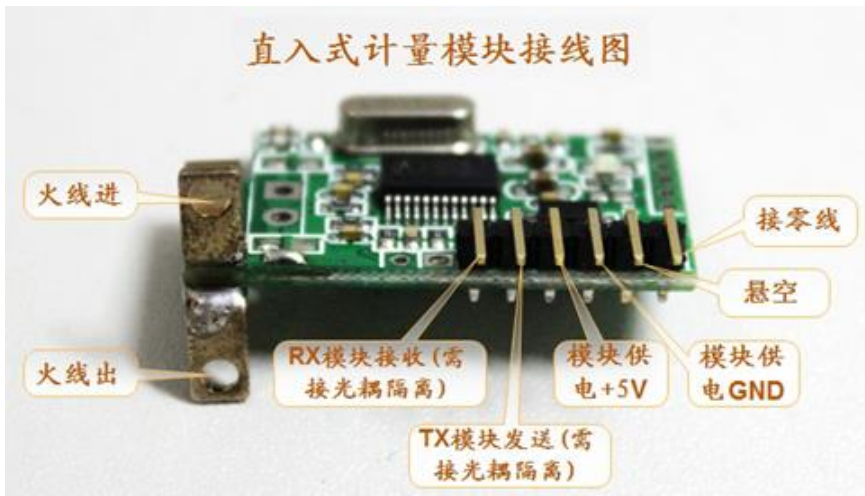


图 2.2.1 直入式接口图（插针的间距是 2.54mm）

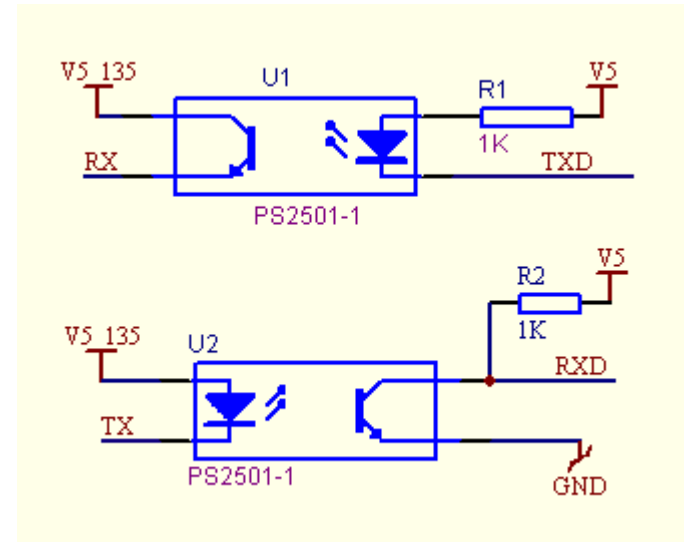


图 2.2.2 接口电路设计

注：1、（锰铜采样时火线已从锰铜端接入）

2、使用时需单独给模块供直流 5V 电源，RX，TX 脚外部需接光耦隔离。

2.3、应用说明

请根据产品规格型号，参照以上图示正确接线。接线前要确保断开所有信号源，避免发生危险及损坏设备。检查确认接线无误后，再接通电源测试。

接通电源后，“指示灯”常亮，通讯时“指示灯”在通讯数据传输时同步闪烁。

产品出厂时，均设置为默认配置：地址 1 号、波特率 4800bps、数据格式“n, 8, 1”、数据更新速率为 1000ms；

可通过我们提供的 JSY-MK-135 产品测试软件来更改设置产品参数及产品的一般性测试。

2.4、电能计量功能

可以提供单相电压，电流，功率，功率因数，电能，碳排放量等参数；
电度的数据是 4 字节的无符号数，连续累计 10 年不会溢出，数据掉电保存。

三、JSY-MK-135 通讯数据寄存器说明

3.1、测量电参数寄存器和通讯数据表（功能码 03H、只读、每个地址 4 个字节，高字节在前）

序号	定义	寄存器地址	读/写	数据类型与计算说明
1	电压	0048H	读	无符号数，值=DATA/10000，单位 V
2	电流	0049H	读	无符号数，值=DATA/10000，单位 A
3	功率	004AH	读	无符号数，值=DATA/10000，单位为 W
4	总电能	004BH	读/写	无符号数，值=DATA/10000，单位为 kWh，
5	功率因数	004CH	读	无符号数，值=DATA/1000
6	二氧化碳排量	004DH	读	无符号数，值=DATA/10000，单位为 Kg
7	温度	004EH	读	保留（此模块无此功能）
8	频率	004FH	读	值=DATA/100

3.2、系统配置读取参数寄存器地址及数据通讯表（功能码 03H 读，10H 写）

序号	定义	寄存器地址	读/写	具体说明
1	地址及波特率	0004H	读/写	默认值为 0105H；默认地址为 01H，默认格式为 8，N，1，4800bps 说明： 高字节 8 位为地址，1~255；0 为广播地址； 低字节的高 2 位为数据格式位，为“00”表示为 10 位即“8，N，1” 为“01”表示为 11 位，偶效验，即“8，E，1”； 为“10”表示为 11 位，奇效验，即“8，O，1”； 为“11”表示为 11 位，无效验，2 个停止位，即“8，N，2”； 低字节的低四位为为波特率，3—1200bps，4—2400bps，5—4800bps，6—9600bps

3.3、系统只读参数寄存器地址和通讯数据表（功能码 03H，只读）

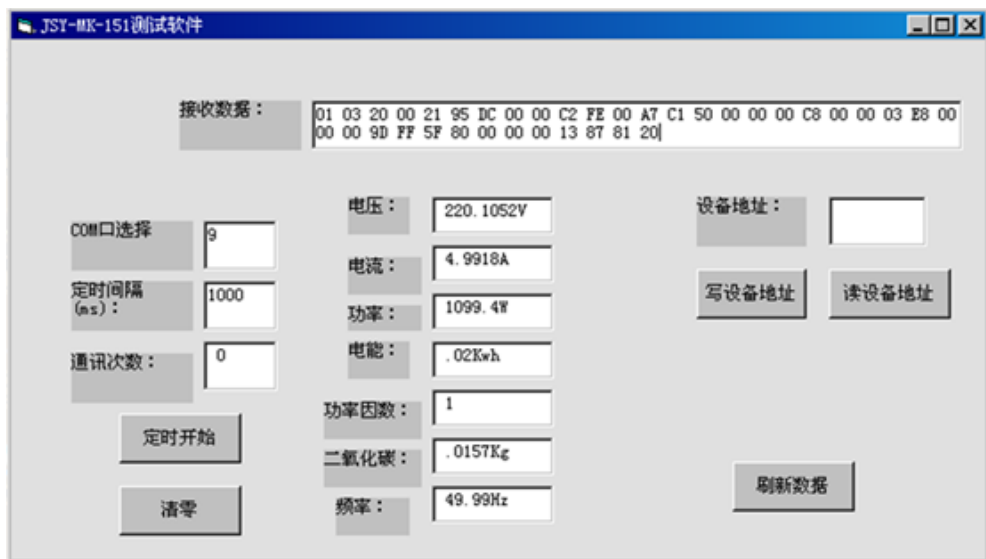
序号	定义	寄存器地址	读/写	具体说明
1	型号 1	0000H	读	值为 0135H
2	型号 2	0001H	读	高字节 01H 为交流模块，02H 为直流模块 低字节为程序版本号
3	电压量程	0002H	读	默认为 250V，值为 00FAH
4	电流量程	0003H	读	默认为 20A，值为 00C8H（200：10 倍关系）

3.4、通讯实例解析

① 135 模块默认的通讯地址是 0x01，波特率为 4800bps，8，N，1。

② 用户发送数据：01 03 00 48 00 08 C4 1A

接收到的数据格式应该如下图：



数据分析为：01 为模块地址、03 为抄数据命令、20 为返回数据长度、共 32 个字节，0x002195DC 为电压值，0x002195DC=2201052、除以 10000，得到实际电压值为 220.1052V，其它电流、功率等数据和电压计算的公式类似。

③清电量的指令为：01 10 00 4B 00 02 04 00 00 00 00 B6 2C

四、MODBUS 通讯规约

(一) 规约名称：MODBUS-RTU 协议

(二) 适用产品：本协议适用于健思研科技有限公司的 JSY-MK-135 产品

(三) MODBUS-RTU 规约通讯、例子及错误说明

4.1、功能码 0x03：读多路寄存器

例子：主机要读取地址为 01，开始地址为 0000H 的 2 个从机寄存器数据

主机发送：

01	03	00 00	00 02	CRC
地址	功能码	起始地址	读寄存器数量	CRC 码

从机响应：

01	03	04	12 45	56 68	CRC
----	----	----	-------	-------	-----

地址	功能码	返回字节数	寄存器数据 1	寄存器数据 2	CRC 码
----	-----	-------	---------	---------	-------

注意：0048-0050 地址的数据长度为 4 个字节，总长度=寄存器数据*4。

其他地址访问，总长度=寄存器数据*2。

4.2、功能码 0x10：写多路寄存器

例子：主机要把 0000,0000 保存到地址为 000C,000D 的从机寄存器去（从机地址码为 0x01）

主机发送：

01	10	00 04	00 02	04	00 00	00 00	CRC
地址	功能码	起始地址	写寄存器数量	字节数	数据 1	数据 2	CRC 码

从机响应：

01	10	00 04	00 02	CRC
地址	功能码	起始地址	写寄存器数量	CRC 码

4.3、说明

MODBUS-RTU 通讯规约中的寄存器指的是 16 位（即 2 个字节），并且高位在前。

设置参数时，注意不要写入非法数据（即超过数据范围限制的数据值）；

从机返回的错误码格式如下：

地址码：1 字节

功能码：1 字节（最高位为 1）

错误码：1 字节

CRC：2 字节

响应回送如下错误码：

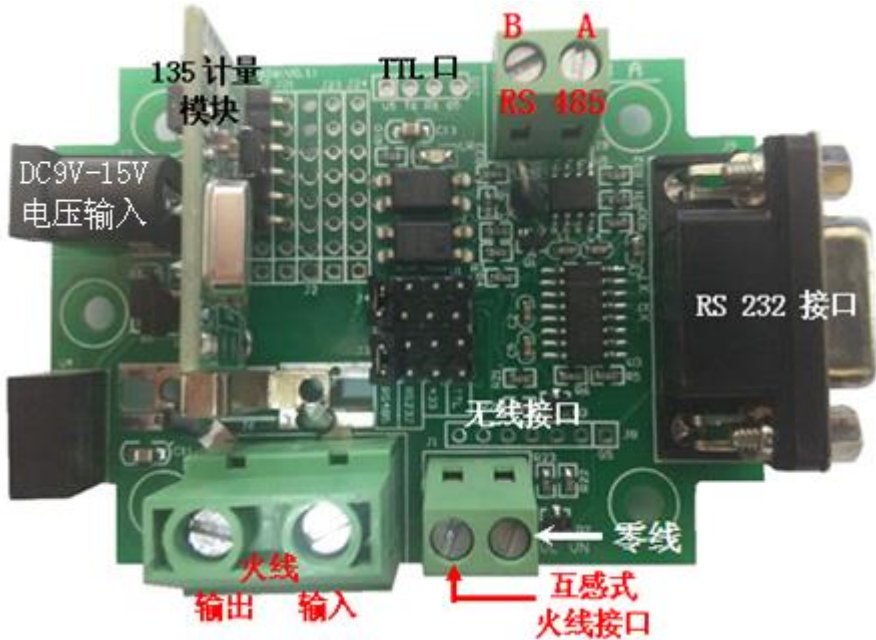
81：非法的功能码，即接收到的功能码模块不支持。

82：读取或写入非法的数据地址，即数据位置超出模块的可读或可写的地址范围。

83：非法的数据值，即模块收到主机发送的数据值超出相应地址的数据范围。

五、开发工具使用说明：

6.1、JSY-MK-606 开发工具



为方便开发初期的使用者，健思研有配套 135 模块使用的开发工具 JSY-MK-606，可以很方便的把 JSY-MK-135 模块的数据转换成 RS232、RS485、以及无线接口。
2，可以提供 C 语言抄读 135 模块的例程，请和销售人员索取。

六、产品分类

6.1 JSY-MK-135 产品型号

型号				说明
JSY-MK	-□	□	□	□
产品系列	135			微型嵌入式计量模块
输入类型		A		交流计量模块
		D		直流计量模块
电流采样		D		锰铜直入式
		I		交流互感接入式
量程			010	电流量程：10A
			050	电流量程：50A
			100	电流量程：100A

说明：锰铜直入式最大测量电流为 16A、可选择直流和交流；交流测量大电流可选择互感式；

七、注意事项

- 1) 注意产品标签上的辅助电源信息，产品的辅助电源等级和极性不可接错，否则有可能损坏产品。
- 2) 请根据产品规格型号，参照图示正确接线。接线前要确保断开所有信号源及电源，避免发生危险及损坏设备。检查确认接线无误后，再接通电源测试。
- 3) 电压回路或 PT 的二次回路不可短路。
- 4) 在 CT 一次侧有电流时，CT 的二次回路严禁开路；严禁带电接线或拔下端子；
- 5) 产品在有强电磁干扰的环境中使用，请注意输入输出信号线的屏蔽。
- 6) 集中安装时，最小安装间隔不应小于 10mm。
- 7) 本系列产品内部未设置防雷击电路，当模块的输入、输出馈线暴露于室外恶劣气候环境之中时，应注意采取防雷措施。
- 8) 请勿损坏或修改产品的标签、标志，请勿拆卸或改装产品，否则本公司将不再对该产品提供“三包”（包换、包退、包修）服务。