

SU-10A 规格书

版本 V1.0

版权 ©2020

免责声明和版权公告

本文中的信息，包括供参考的 URL 地址，如有变更，恕不另行通知。

文档“按现状”提供，不负任何担保责任，包括对适销性、适用于特定用途或非侵权性的任何担保，和任何提案、规格或样品在他处提到的任何担保。本文档不负任何责任，包括使用本文档内信息产生的侵犯任何专利权行为的责任。本文档在此未以禁止反言或其他方式授予任何知识产权使用许可，不管是明示许可还是暗示许可。

文中所得测试数据均为机芯实验室测试所得，实际结果可能略有差异。

文中提到的所有商标名称、商标和注册商标均属其各自所有者的财产，特此声明。

最终解释权归深圳市机芯智能有限公司所有。

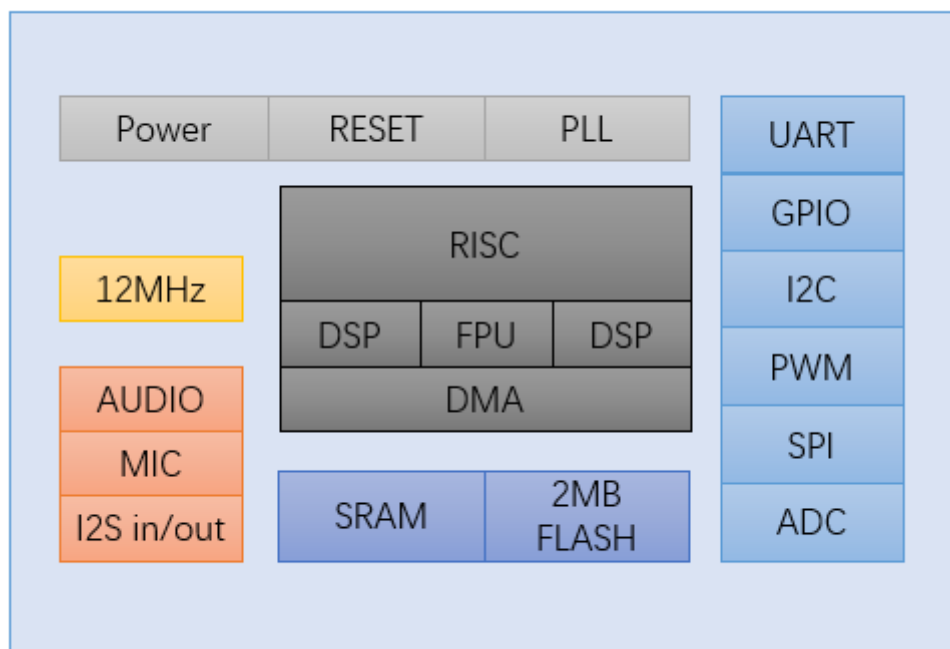
注意

由于产品版本升级或其他原因，本手册内容有可能变更。深圳市机芯智能有限公司保留在没有任何通知或者提示的情况下对本手册的内容进行修改的权利。本手册仅作为使用指导，深圳市机芯智能有限公司尽全力在本手册中提供准确的信息，但是深圳市机芯智能有限公司并不确保手册内容完全没有错误，本手册中的所有陈述、信息和建议也不构成任何明示或暗示的担保。

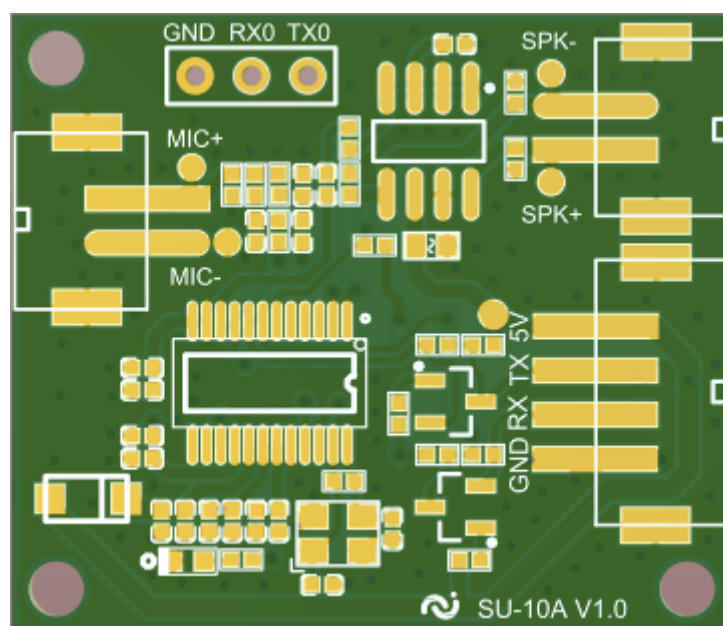
1、产品概述

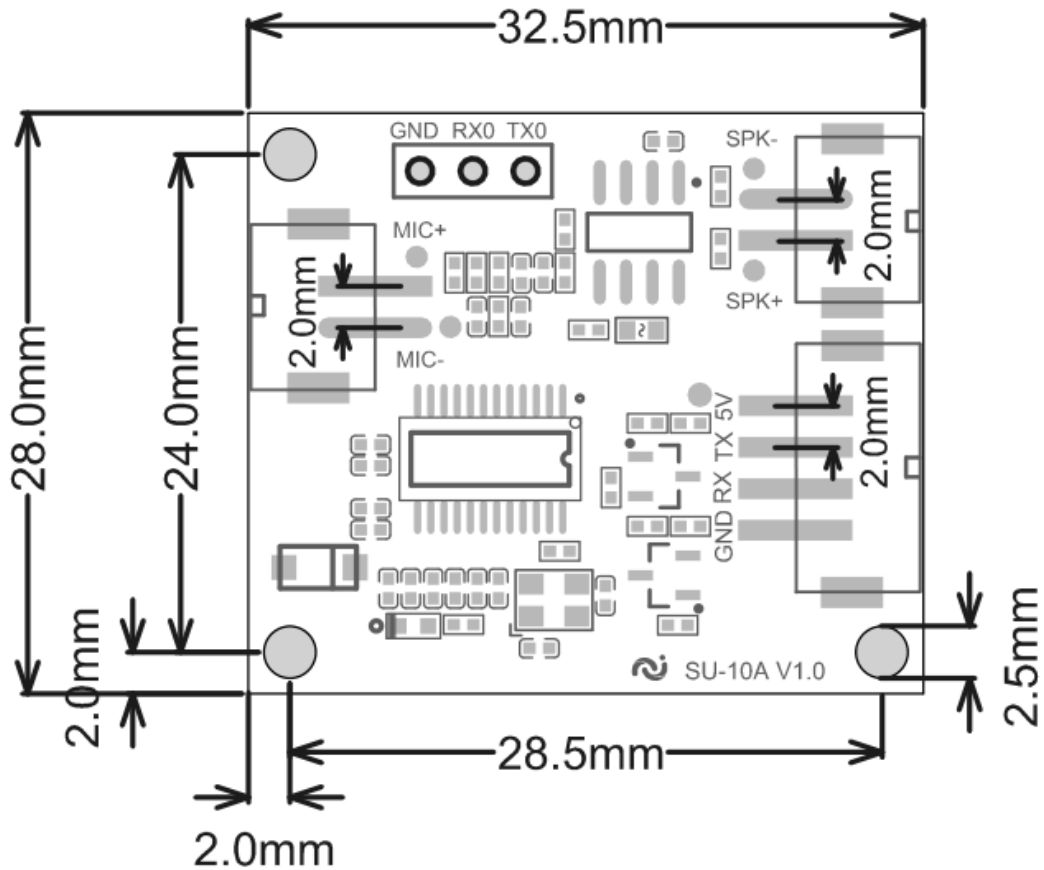
SU-10A 是一款低成本、低功耗、小体积的离线语音识别模组，能快速应用于智能家居，各类智能小家电，86 盒，玩具，灯具等需要语音操控的产品。

功能框图：



1.2 外观尺寸





1.2 特性

- 32bit RISC 内核，运行频率 240M
- 支持 DSP 指令集以及 FPU 浮点运算单元
- FFT 加速器：最大支持 1024 点复数 FFT/IFFT 运算，或者是 2048 点的实数 FFT/IFFT 运算
- 内置高速 SRAM，内置 2MB FLASH
- 内置 3W、单声道 AB 类功放
- 支持 1 路驻极体麦
- 支持 5V 电源输入
- UART 接口的电压默认 5V，也可支持 3.3V

1.3 主要参数

表 1.1 主要参数说明

模块型号	SU-10A
连接方式	PH2.0mm 间距的连接器
尺寸	32.5*28*8(±0.2)mm
支持接口	UART/MIC/SPEAKER
支持喇叭规格	VCC=5V, 4Ω 负载下, 提供高达 2.9W 的输出功率 ; VCC=5V, 8Ω 负载下, 提供高达 1.8W 的输出功率。
功耗	平均工作电流: 60mA
供电范围	供电电压 3.6V ~ 5.5V, 一般 5V 供电, 供电电流 >200mA
工作温度	-20 °C ~ 85°C

2、管脚定义

SU-10A 模组管脚示意图如图 2.1, 表 2.2 是接口定义。

图 2.1.SU-10A 管脚示意图

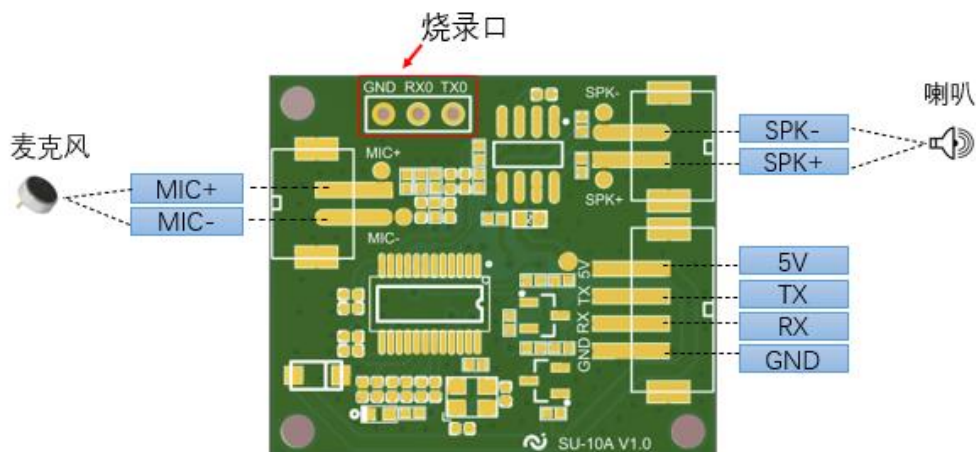


表 2.2 管脚功能定义

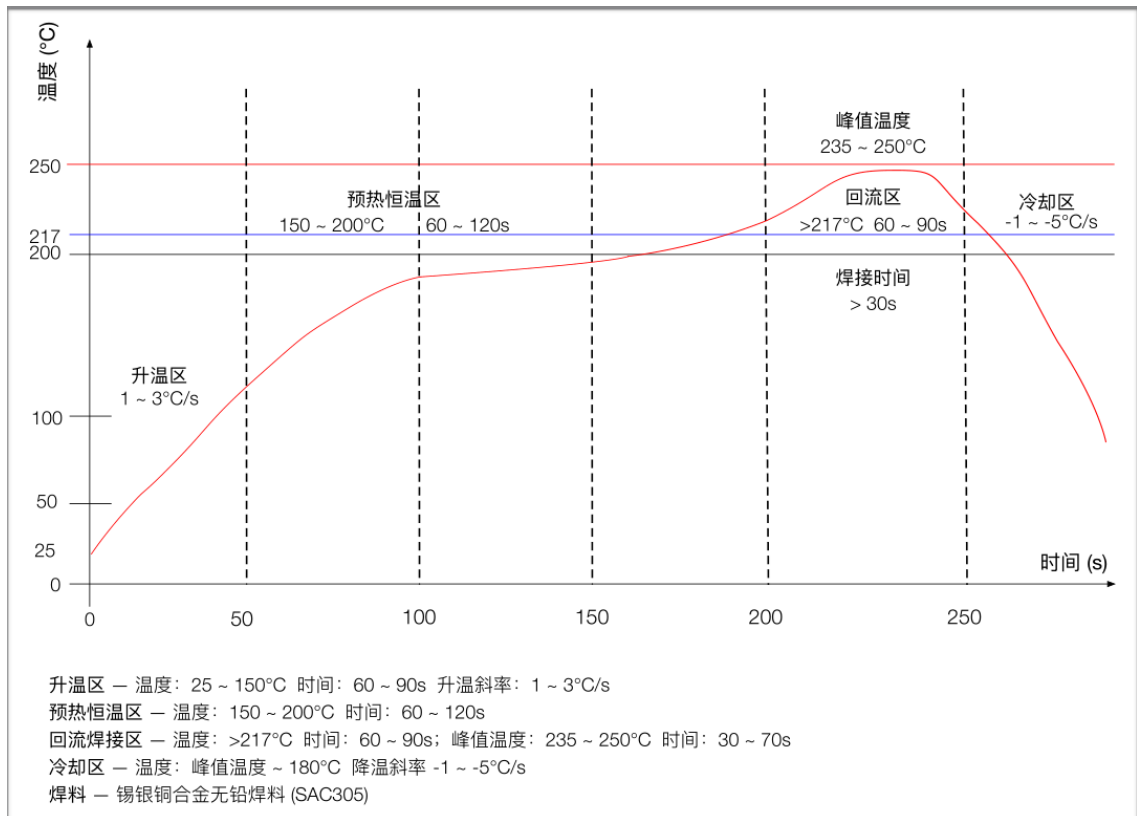
序号	Pin 脚名称	功能说明
1	MIC+	驻极体麦正极
2	MIC-	驻极体麦负极
3	SPK-	喇叭负极
4	SPK+	喇叭正极
5	5V	5V 供电
6	TX	UART1_TX, (接口电压支持 3.3V 和 5V,默认 5V)
7	RX	UART1_RX, (接口电压支持 3.3V 和 5V,默认 5V)
8	GND	数字地

3. 电气参数

3.1 电气特性

参数	条件	最小值	典型值	最大值	单位
存储温度	-	-65	正常温度	150	°C
工作温度	-	-20	正常温度	85	°C
最大焊接温度	IPC/JEDEC J-STD-020	-	-	260	°C
供电电压	VCC	3.6	5	5.5	V

4. 回流焊曲线图



5. 联系我们

地址: 广东省深圳市宝安区西乡索佳科技园商务大厦 5 楼 A505

联系电话: 0755-23220940

网址: www.aimachip.com