

# RHOS

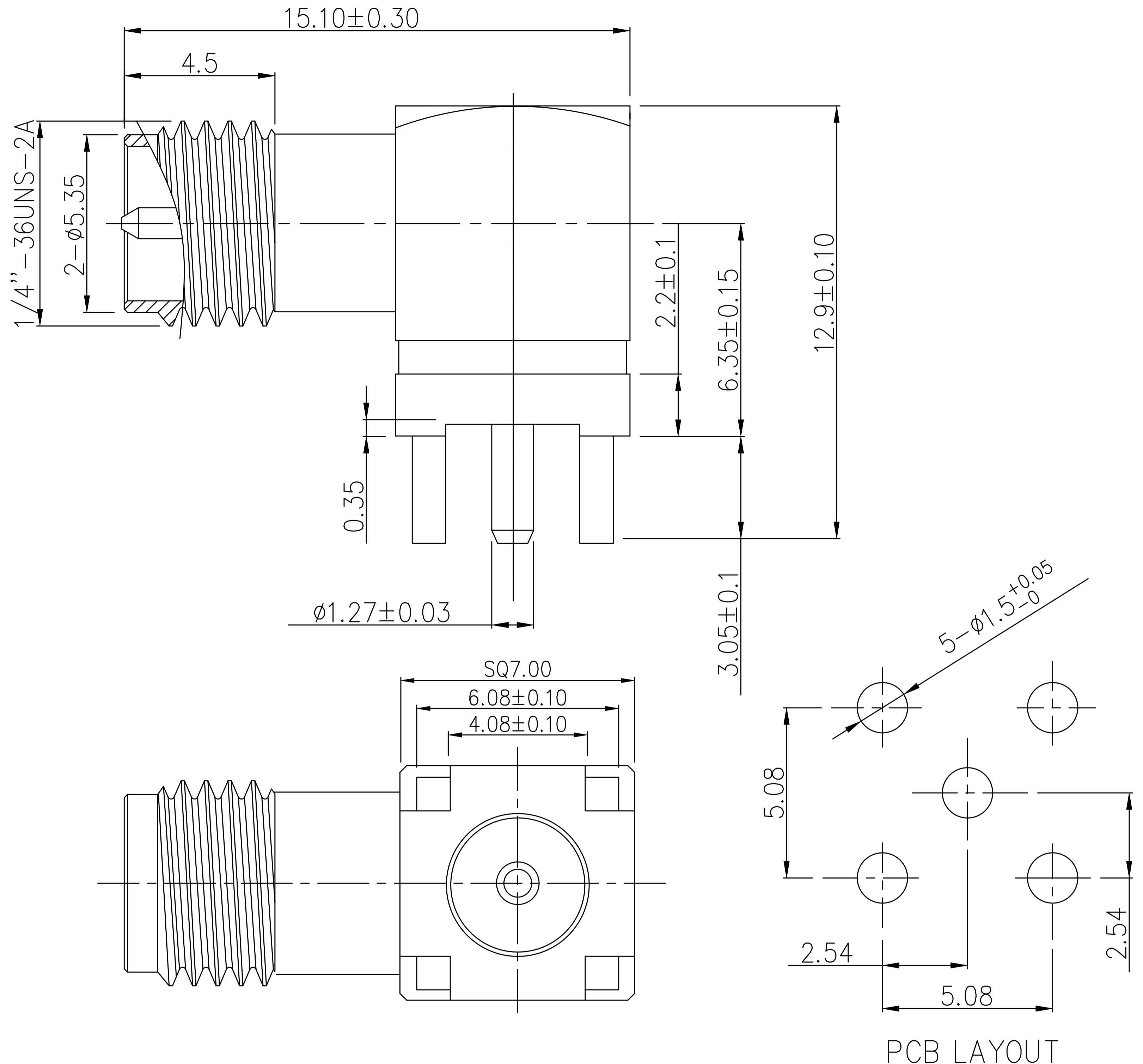
产品型号: SMA-KWE901  
 产品材质: 黄铜 表面镀金  
 外螺纹公针半螺牙SMA-KWE弯角(90度)

### 1. 电气特性

- 1.1 阻抗: 50 Ohm
- 1.2 工作频率: DC-3 GHz
- 1.3 S.W.R.:  $\leq 1.5$
- 1.4 工作电压: 335 V/max
- 1.5 绝缘电阻: 5000 Mohm
- 1.6 接触电阻: 中心接触: 3 Mohm
- 1.7 外接触:  $\leq 2$  mohm

### 2. 工作环境

- 2.1 工作温度范围:  $-55^{\circ}\text{C} \sim +125^{\circ}\text{C}$
- 2.2 盐雾试验: 48H



PCB LAYOUT

5	INSUALTOR 2	PTFE WHITE	1
4	CENTER PIN	BRASS GOLD-PLATING	1
3	INSUALTOR 1	PTFE WHITE	1
2	BOBY 2	BRASS GOLD-PLATING	1
1	BOBY 1	BRASS GOLD-PLATING	1
No.	Description	Material	Q'ty

		<b>DreamLNK</b> ® 深圳市骏晔科技有限公司 SHENZHEN DREAMLNK TECHNOLOGY CO., LTD			
Tolerance 未注公差		Part Name. 品名		SMA-KWE901	
.X ±0.2		Material. 材			
.XX ±0.10		Finish. 理			
.XXX ±0.05		Scale. 比例	1:1	Draw .	Check.
未注角度公差 ±1°		REV. 版本/次	A/0	19.01.15	App. 核准
		Unite. 位	mm	19.01.15	19.01.15