

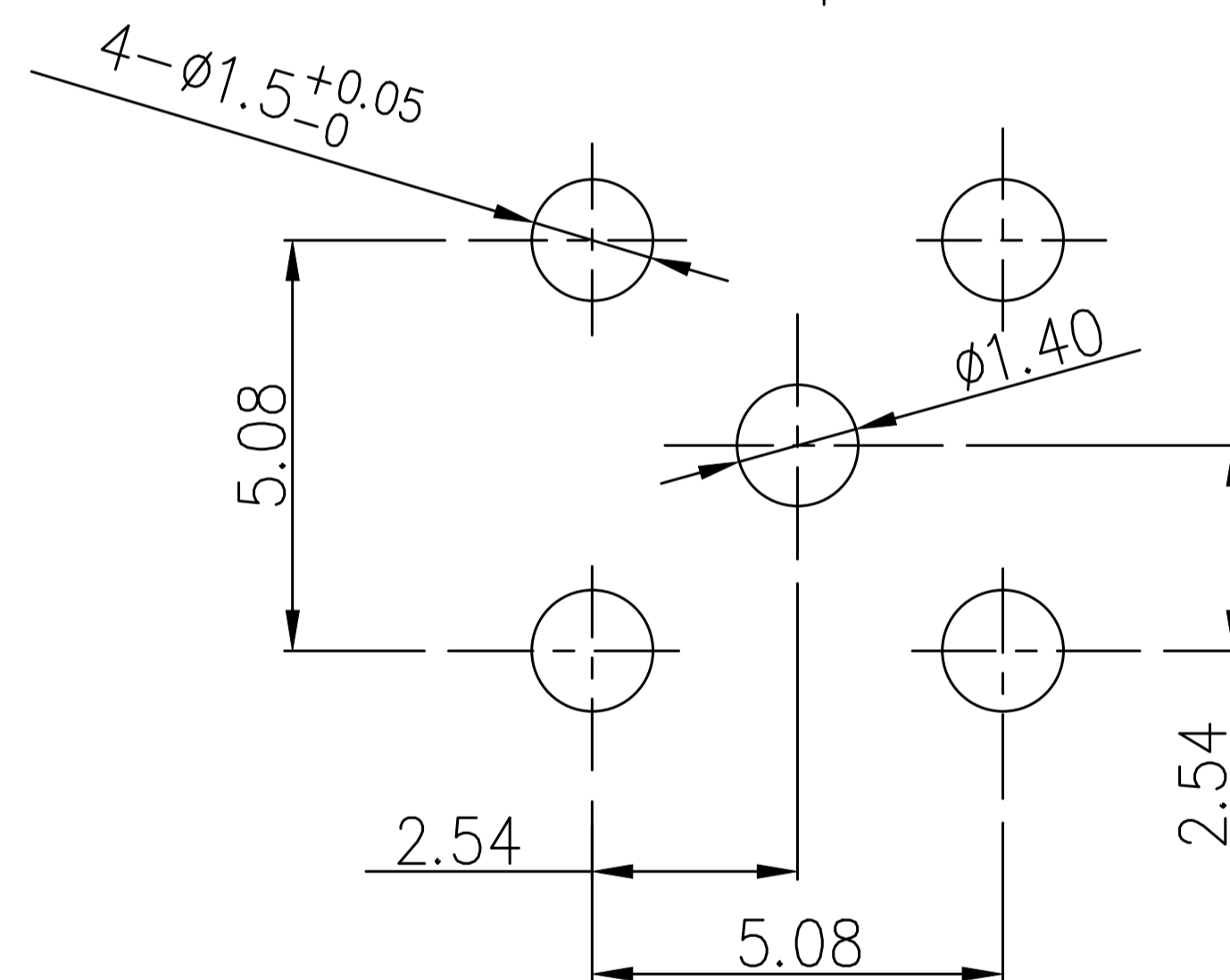
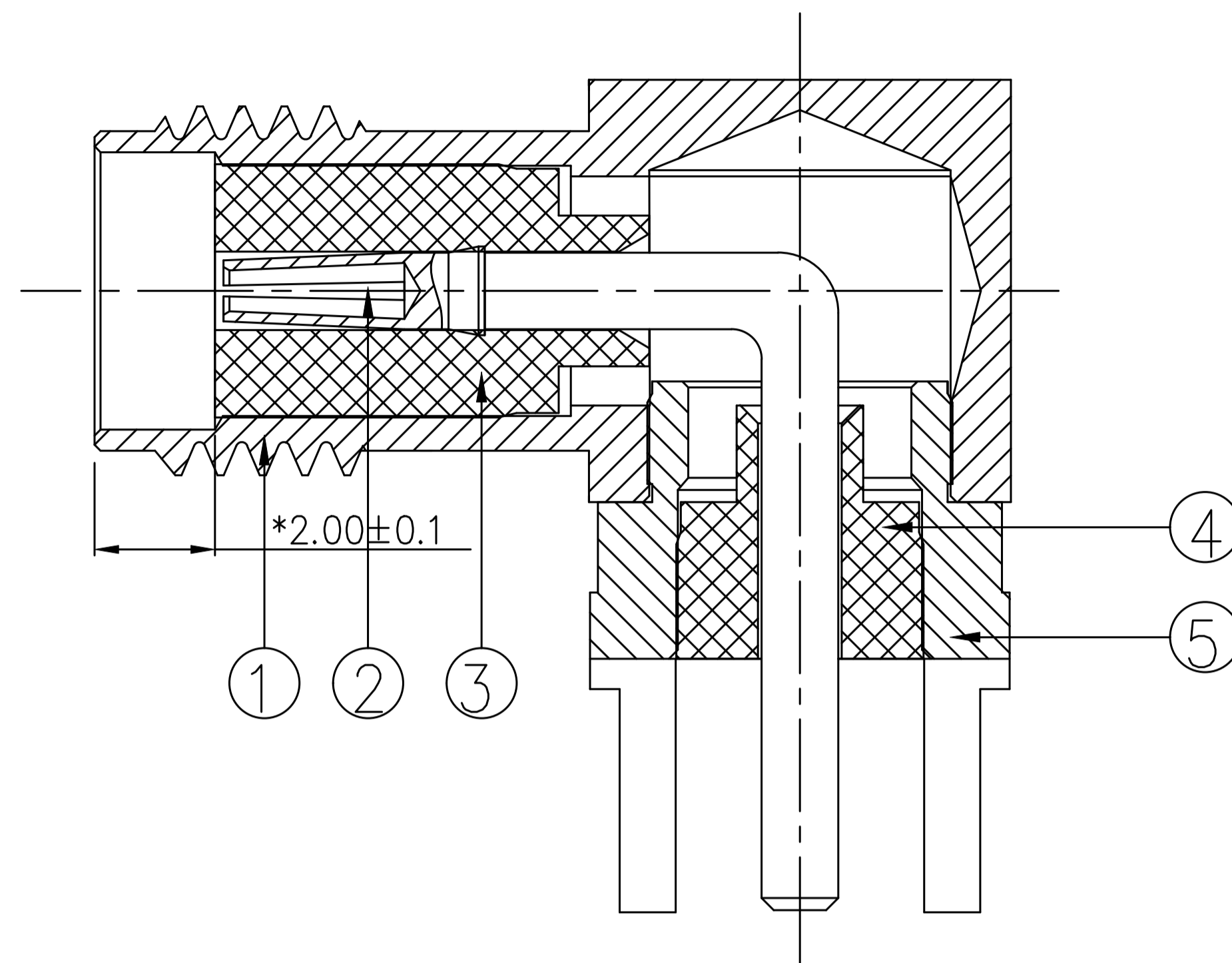
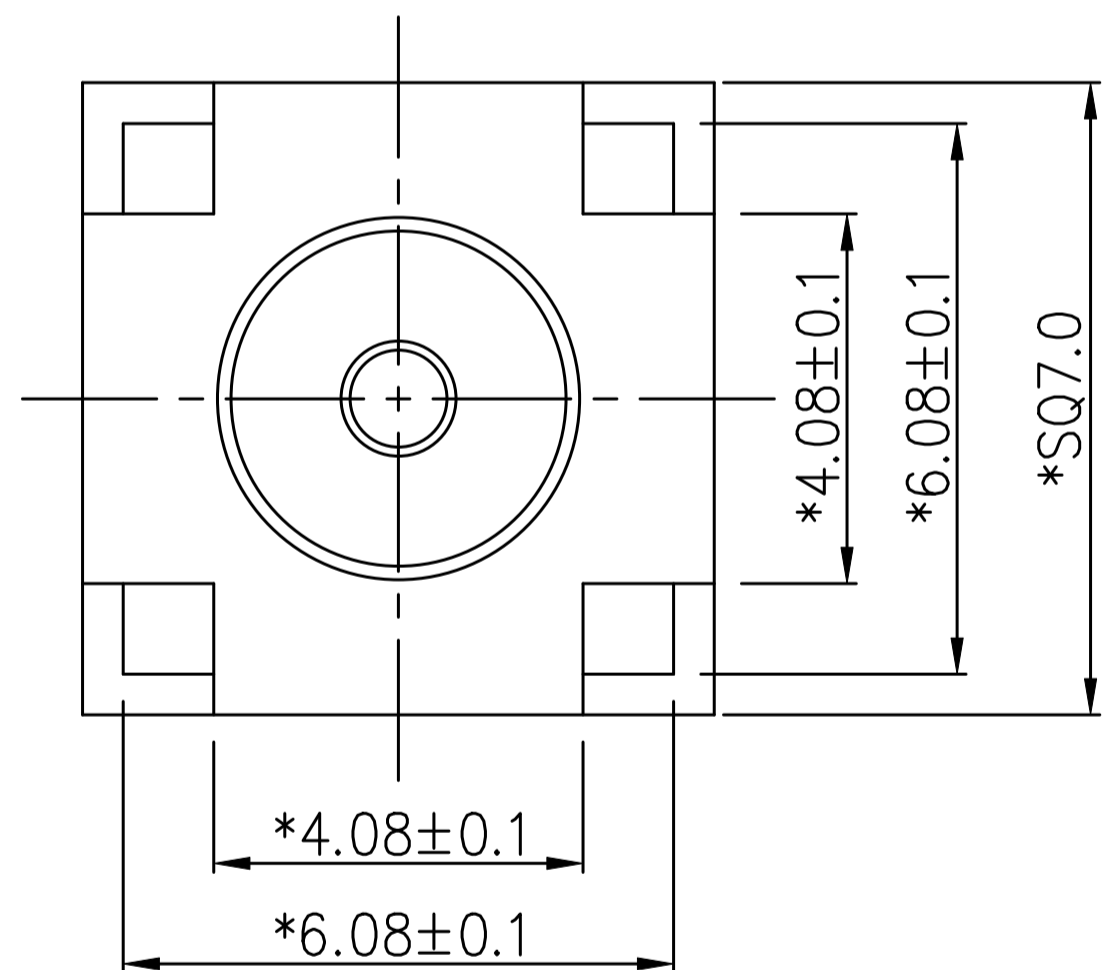
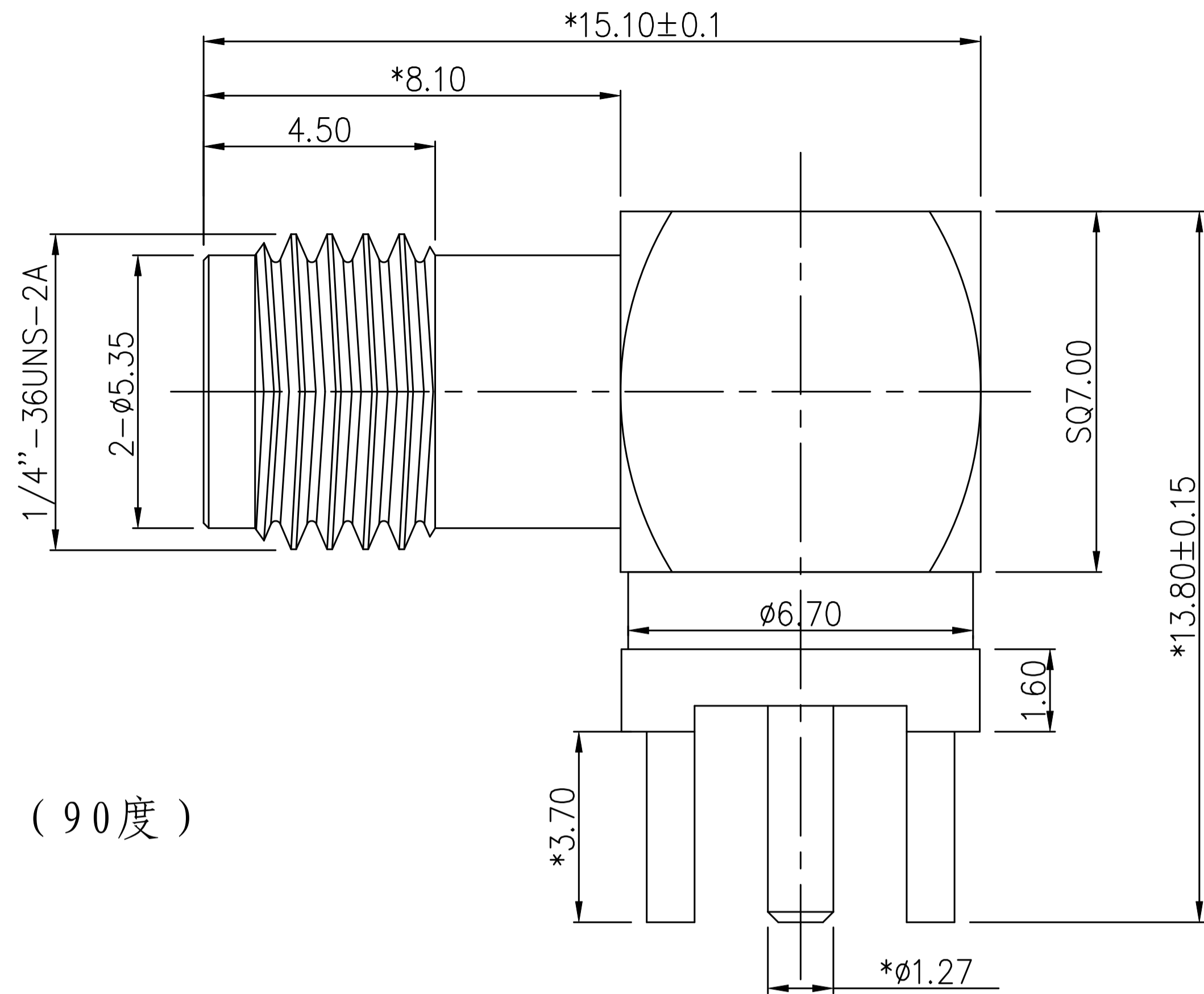
产品型号: SMA-KWE902
 产品材质: 黄铜 表面镀金
 外螺纹母针半螺牙SMA-KWE弯角(90度)

1. 电气特性

- 1.1 阻抗: 50 Ohm
- 1.2 工作频率: DC-3 GHz
- 1.3 S.W.R.: ≤ 1.5
- 1.4 工作电压: 335 V/max
- 1.5 绝缘电阻: 5000 Mohm
- 1.6 接触电阻: 中心接触: 3 Mohm
- 1.7 外接触: ≤ 2 mohm

2. 工作环境

- 2.1 工作温度范围: $-55^{\circ}\text{C} \sim +125^{\circ}\text{C}$
- 2.2 盐雾试验: 48H



PCB LAYOUT

5	四角本体 SQ7.0*8.90	C3604 镀金1u"	SMA070088G-4542	1
4	绝缘体 OD4.10*4.20	PTFE 白色	SMA041042I-1514	1
3	绝缘体 OD4.20*7.20	PTFE 白色	SMA042072I-1535	1
2	中心PIN OD1.35*18.70	C3602 镀金2u"	SMA135187G-2143	1
1	螺牙本体 SQ7.0*15.1	C3604 镀金1u"	SMA070151G-0978	1
零件序号	部品名/规格	材料	零件编号	用量

	DreamLNK ® 深圳市骏晔科技有限公司 SHENZHEN DREAMLNK TECHNOLOGY CO., LTD			
	Tolerance 未注公差		Part Name. 品名	
.X ±0.2	Material. 材	SMA-KWE902		
.XX ±0.10	Finish. 理			
.XXX ±0.05	Scale. 比例	1:1	Draw .	Check.
未注角度公差±1°	REV. 版本/次	A/0	20.06.09	App. 核准
	Unite. 位	mm	20.06.09	20.06.09