

# F2 行程开关

## JLXK1 行程开关

### 选型指南



产品名称	操作形式	触头代码	派生代号
JLXK1	□	□	□
	1:单轮防护式能自动复位 2:双轮防护式非自动复位 3:柱塞防护式能自动复位 4:柱塞滚轮防护式自动复位 5:万向型防护式自动复位	11:一常开一常闭	M:密封型



### 产品特征

- 用来控制运行机构的行程和变换运动的方向或速度

### 技术参数



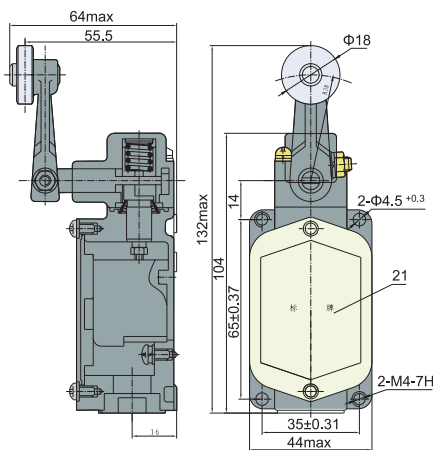
型号	动作力	超行程或角度	动行程或角度	触头换接时间
	N	mm	mm	ms
JLXK1-111	≤10	≥30°	15° ~20°	≤40
JLXK1-211	≤15	≥30°	≤45°	≤40
JLXK1-311	≤20	≥2	1~3	≤40
JLXK1-411	≤20	≥2	1~3	≤40
JLXK1-511	≤15	-	20±5	≤40
额定工作电压(Ue)	V	380(AC), 220(DC)		
额定工作电流(Ie)	A	0.30(AC), 0.12(DC)		
约定发热电流(Ith)	A	5		
额定冲击耐受电压(Uimp)	V	6000		
额定操作频率	次/h	1200		
通电持续频率		40%		
防护等级		IP62		
国家标准		GB/T14048.5		
认证证书		CCC、ISO9001		

# F2 行程开关

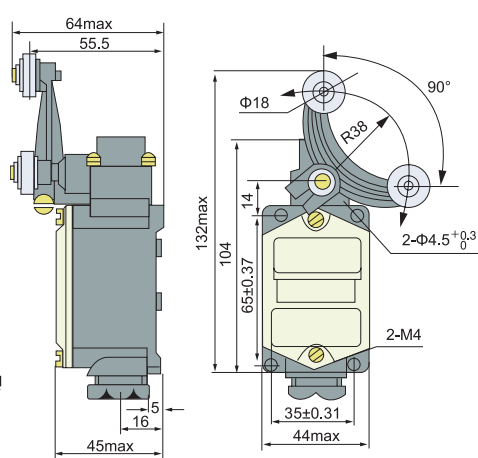
## JLXK1 行程开关

### 外形及安装尺寸(mm)

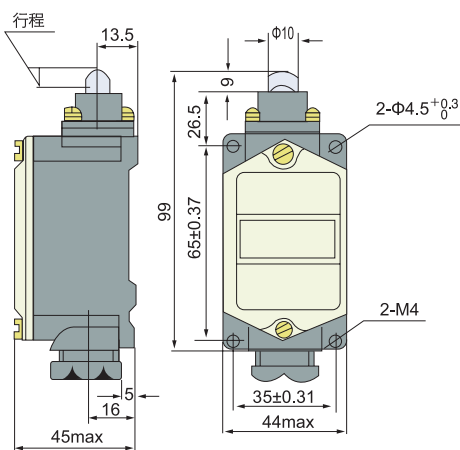
#### ■ JLXK1-111



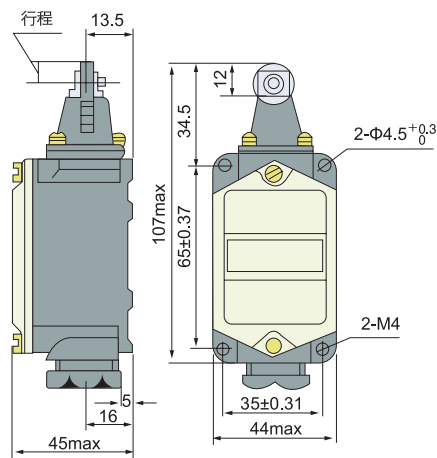
#### ■ JLXK1-211



#### ■ JLXK1-311



#### ■ JLXK1-411



#### ■ JLXK1-511

