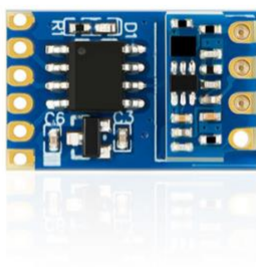


灵-T2A 串口发射模块



一、概述

灵-T2A是一款具有自主知识产权、小体积、大功率的ASK/OOK射频发射模块，串口透明传输、可学习配对。该模块采用高性能RF集成芯片，内置谐波抑制电路，具有超小体积、低功耗、宽电压范围、高稳定性、高性价比等特点，串口透传让客户无线产品开发工作变得非常简单。

模块工作电压低，适合纽扣电池，可以通过FCC、CE等认证，此模块为发射，配合灵-R2串口接收模块使用。

二、特点

- 低电压适合纽扣电池
- 大功率， +15dBm@3V
- 内置谐波抑制电路
- UART串口
- 视距可达200米
- 一键测试



三、参数指标

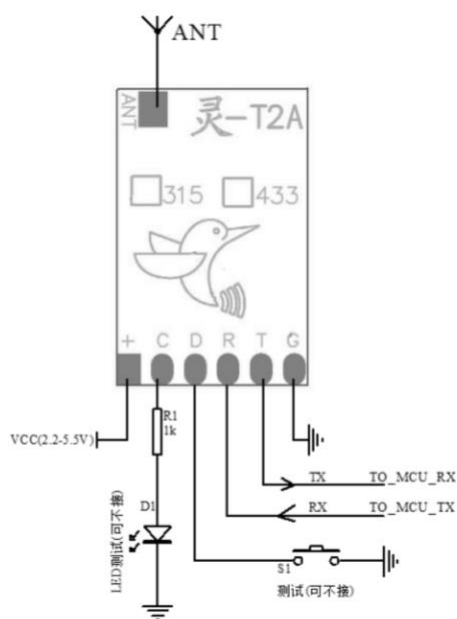
- 工作频率:315MHz/433.92MHz可选
- 工作电压:2.2V-5.5V
- 工作电流:19mA(3V供电,40%调制占空比)
- 待机电流:0.5mA
- 调制方式:ASK/OOK
- 输出功率:15dBm(3V),16dBm(5V)
- 谐波抑制:>40dBc
- 传输速率:9.6kbps
- 校验位:N
- 数据位:8
- 停止位:1
- 数据量:16byte
- 频率偏差:最大正负150KHz
- 天线阻抗:50Ω
- 数据输入:URAT,兼容CMOS 3-5V电平标准
- 外形尺寸:18mm×11.5mm×3.0mm [宽×长×厚]
- 工作温度:-20 至 +75° C

四、功能说明:

本模块采用超低功耗设计,在串口无数据时,模块处于极低电流的待机状态。当检测到串口数据后,执行相应的命令,如果为非命令数据,将通过无线发射出去,一包数据最多可以发送16bytes。

串口参数为9.6k,8N1,命令有无回车符均可。数据格式可以为ASC2码或HEX码。配合接收端模块灵-R2,完成串口数据通信。

五、电路和引脚：



引脚	功能	说明
+	电压正极	2.2-5.5V
C	发射状态标志	正常时输出低电平，发射时输出高电平指示，MCU可用此脚作BUSY检测
D	一键测试	可接按键，配合灵R2模块，一键测试，发射为2字节的测试数据FF 01 (16进制)。
R	串口接收	连接MCU的TX
T	串口发射	连接MCU的RX
G	电压负极	
ANT	天线	可接弹簧天线 PCB天线等

六、串口命令：

ATE1：

透传数据回显开，用于发送完成提示，如串口助手中Rec：及x bytes Sent！字样提示的开关

ATE0：

透传数据回显关

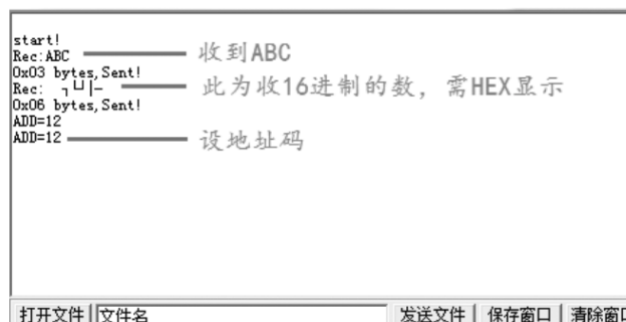
ADD=xx：

设置发射地址码，比如ADD=12，则实际地址就为31 32(地址编码为2字节16进制 此处为方便观察设为“12”，也可以用全16进制符将地址设为0XFF 0XFE，对应指令则也必须将ADD=以HEX方式发送，即41 44 44 3D FF FE)。

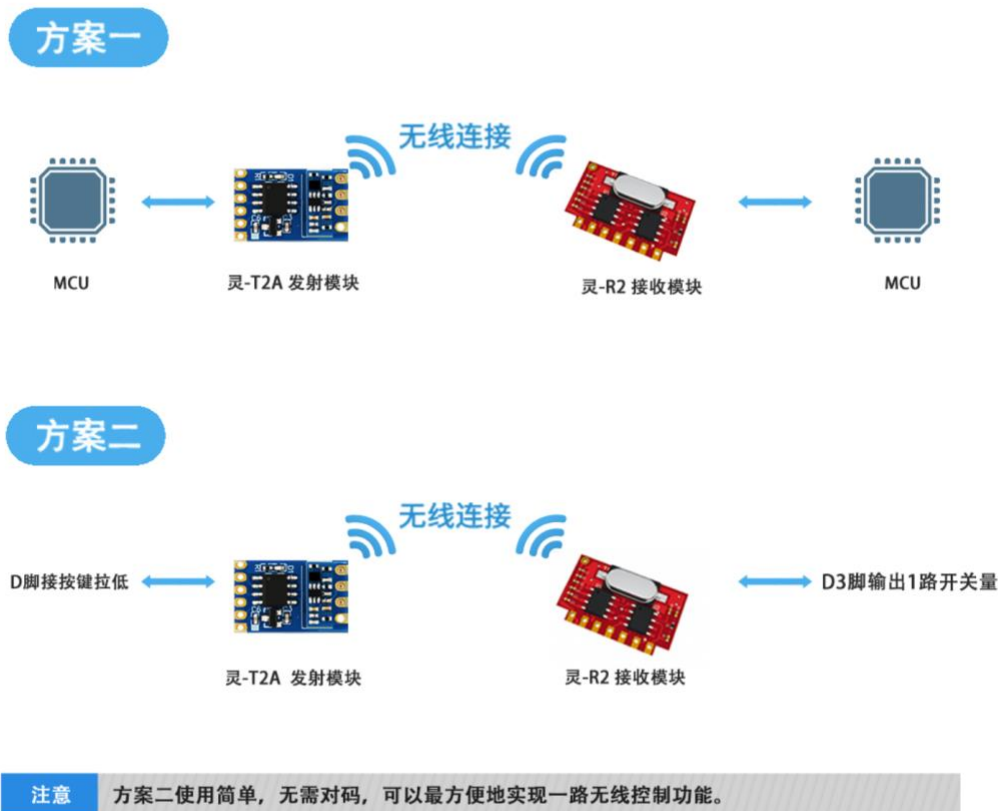
ADD?：

查询当前地址码，会收到回应，比如ADD=12,注意，如用串口助手，地址码为16进制的话，将会显示异常，请切换为HEX显示模式。

注意：所有命令为大写，如下图：



七、应用说明：



八、关于天线：

天线对于无线非常重要，不接天线或天线使用不正确会影响使用效果，通常使用3种天线：

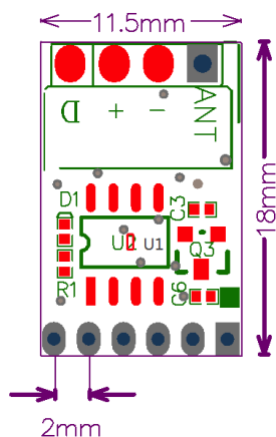
第 1 种：使用拉杆天线或单股/多股导线作为天线，315MHz对应230mm长、433.92MHz对应170mm长，直径0.5mm至5mm，使用这种天线时要注意尽量将天线展开并远离金属体，天线效果好。

第 2 种：PCB天线，效果较好、产品一致性强，但需要专门设计，本公司可提供设计服务。

第 3 种：使用弹簧天线，本公司有售。

九、安装方式和尺寸图：

由于本模块背面无器件也可以背面紧贴线路板平躺安装，本模块具有大焊孔设计，既可以焊排针也可以直接灌锡焊在底板上，支持回流焊。



天猫 APP 扫一扫

进入天猫旗舰店



微信扫一扫

关注蜂鸟无线微信公众号