

众驰电子有限公司

零件承認書

Approval Sheet

客戶名稱： _____

產品料號： ZC-SMALFN8-3160B-00X-UL _____

產品名稱： RF 连接线 _____

(SMA180° 母头母针接 1.13 黑色线 +I-PEX) _____

供應商確認		
審核	製作人	日期
張禮波	楊興凱	2020.03.10

客戶簽署		
品保	工程	採購

众驰电子有限公司

Contents

1、修訂記錄.....	2
2、規格說明.....	3
3、可靠性實驗&樣品測試	4
4、機構圖&包裝	5~6

众驰电子有限公司

修訂記錄

Revision	Date	Change Notification	Description
1.0	2020.03.10	初版	

众驰电子有限公司

规格说明

Sample Photo



A. Electrical Characteristics

Frequency	DC~6 GHz
Impedance	50 Ohm
V.S.W.R.	≤ 2.0
Insertion Loss	≤ 1.5 dB
Voltage (breakdown)	> 500 V
Insulation Resistance	≥ 500 M ohm

B. Material & Mechanical Characteristics

Connector Type	MINI Connector
Mating Cycles	> 500
Pull Test of Connector	≥ 1 Kg
Cable Type	OD1.13 Black

C. Environmental

Operation Temperature	- 40 °C ~ + 65 °C
Storage Temperature	- 40 °C ~ + 80 °C

众驰电子有限公司

可靠性實驗

測試項目	測試方法	要求	結果
拉力	单独定义产品端子拉力	符合待测试物规范；频率偏移 \leq 5%	PASS
尺寸	检查尺寸、颜色、材料、包装及表面处理	符合待测物规范	PASS
盐雾	溫度 35° C；湿度 \geq 95%；盐水浓度 \geq 5%；测试 48H	无明显外观不良；频率偏移 \leq 5%	PASS
恒温恒湿	溫度 80° C 测试 12H 转-40° C 测试 12H；湿度 \geq 90%； 时间 24H	恢复 2H 后，无明显外观不良；频率偏移 \leq 5%	PASS
老化	溫度 80° C，测试 24H	无明显外观不良；频率偏移 \leq 5%	PASS

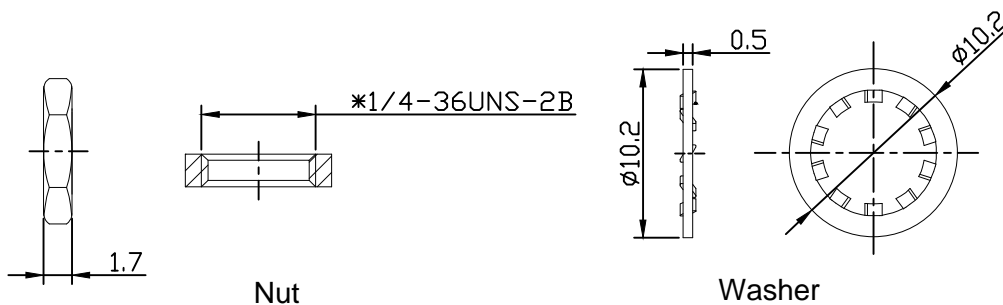
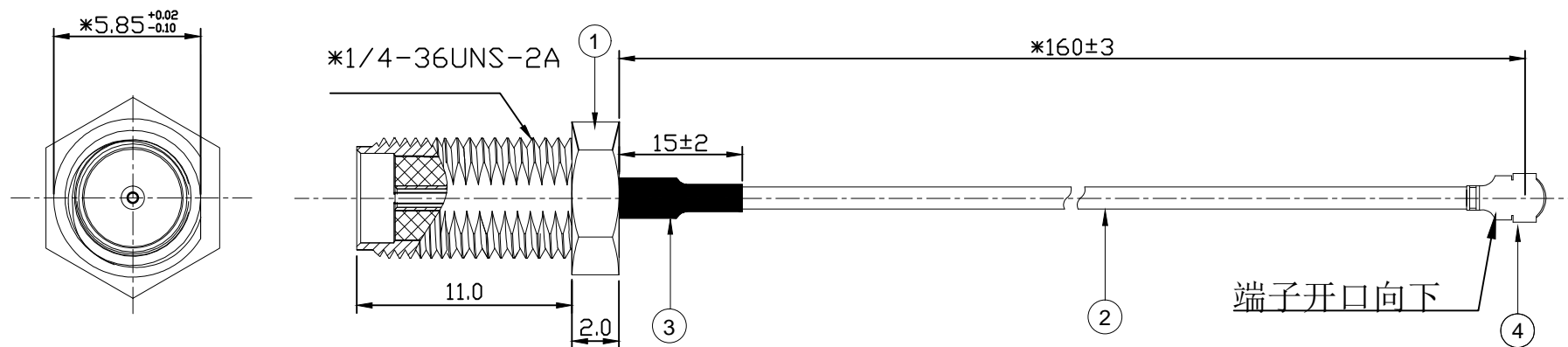
樣品測試

Test Items		Requirements	No.1	No.2	No.3	No.4	No.5
C1	V.S.W.R.	TBD	ok	ok	ok	ok	ok
C2	Insertion Loss	TBD	ok	ok	ok	ok	ok
C3	Voltage Breakdown	> 500 V	> 500 V	> 500 V	> 500 V	> 500 V	> 500 V
C4	Insulation Resistanc	> 500M ohm	> 500	> 500	> 500	> 500	> 500
M1	Pull Force	spec	ok	ok	ok	ok	ok
M2	Dimension	Drawing	ok	ok	ok	ok	ok

RoHS

Compatible

SIGN	DATE	DESCRIPTION	APPROVER
△			
△			
△			



4	CI-113	Cu Au Plated	Mini Coaxial Connector	1
3	Shrink Tub	EVA; Black	φ2.5*15mm	1
2	Cable	O.D.1.13mm ; Color : Black	L = 160 mm 双层屏蔽线	1
1	SMA-FN8	Cu Au plated	180° Female	1
NO	Description	Material	Specification	Q'ty

东莞市众驰电子有限公司

TITLE: SMA Female / OD1.13 / Mini Connector

PART NO.: ZC-SMALFN8-3160B-00X-UL DWG NAME:

APPROVED BY	CHECKED BY	DESIGNED BY	Tolerance
		ZLB	X.X ±0.5
		2020.03.10	X.XX ±0.2
			X° ±1°

產品包裝規範

PACKING CRITERION

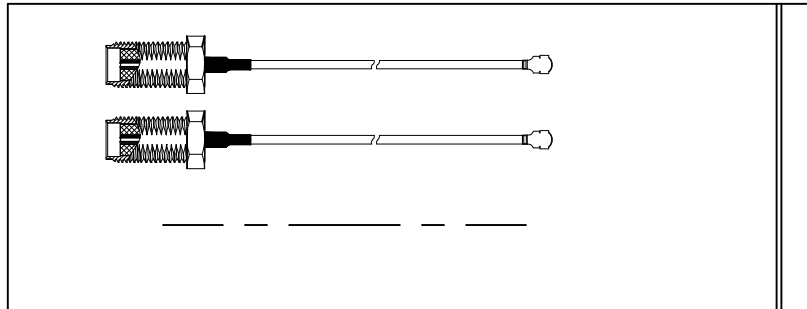


Date: 2020.03.10

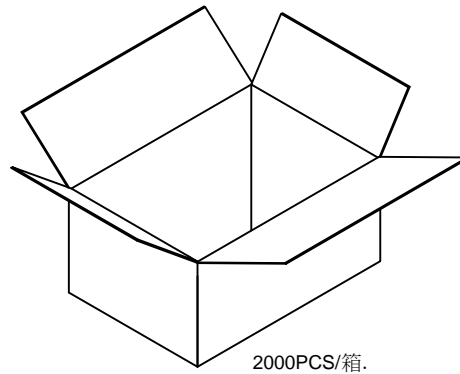
Page: 1 of 1

Part Number : ZC-SMALFN8-3160B-00X-UL	Revision : A
Name: Coaxial cable	Customer : ALL

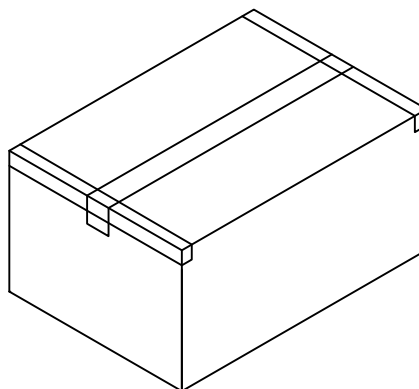
一. 产品装入PE袋，将产品装入PE袋,每袋100PCS,确认后封口。



二. 装箱；将20包PE袋产品整装入外箱，即2000PCS每箱；



三. 封箱. 用电子称确认数量无误后封箱。



APPROVED BY : WWC

CHECKED BY : Jack

DESIGNED BY : ZLB