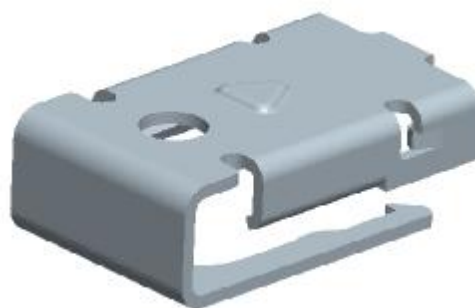
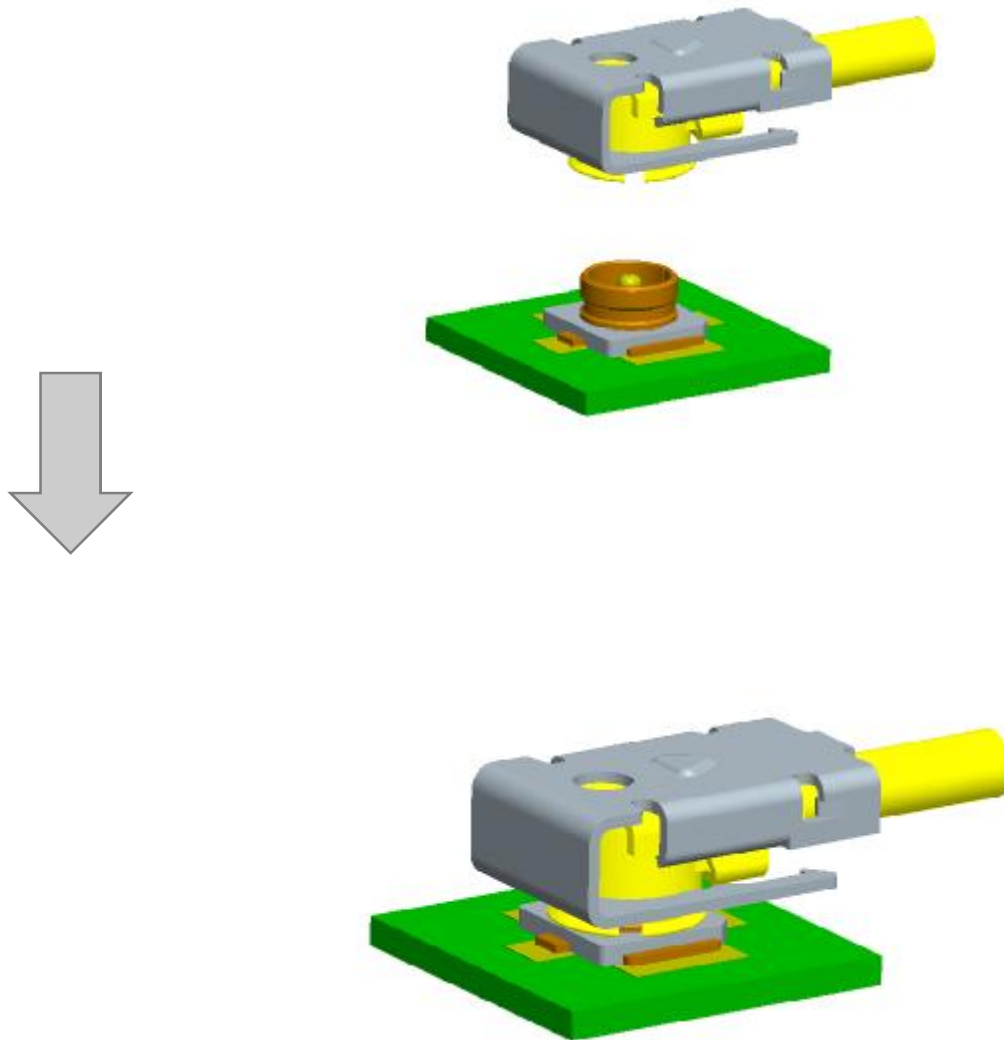
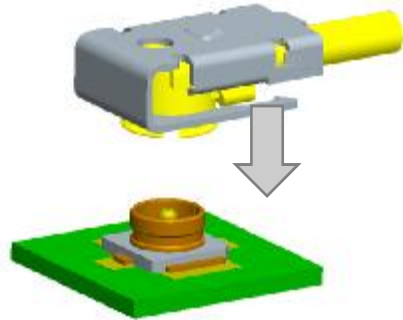


RF卡扣铁壳产品介绍

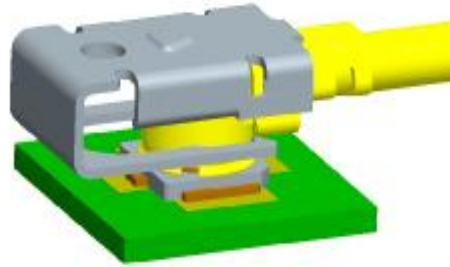


研发部
2019/09

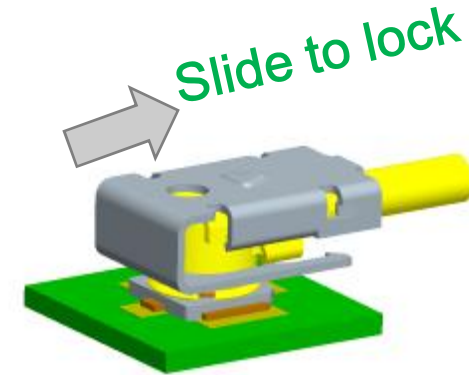




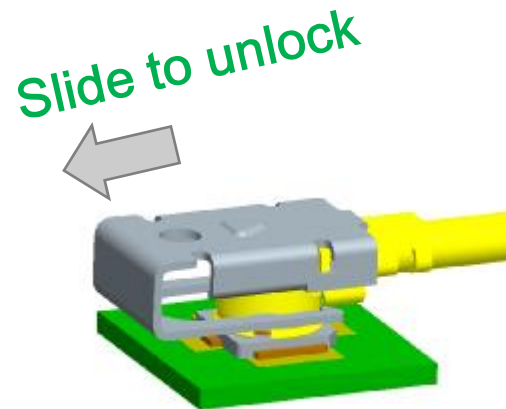
(1) Before mating



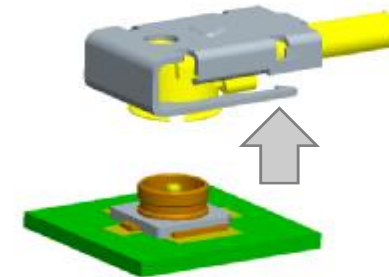
(2) Mated



(3) Locked

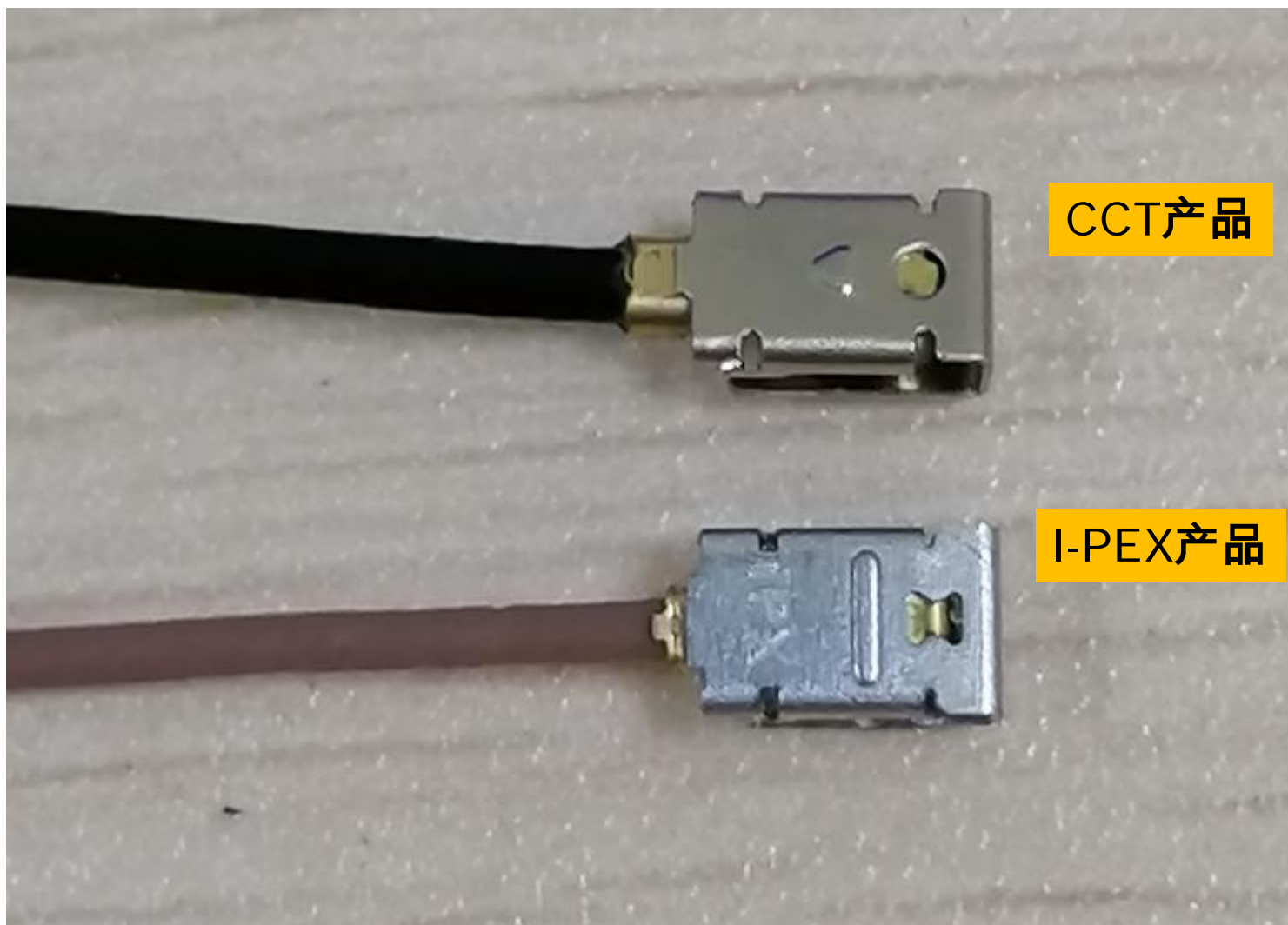


(5) Un-mated

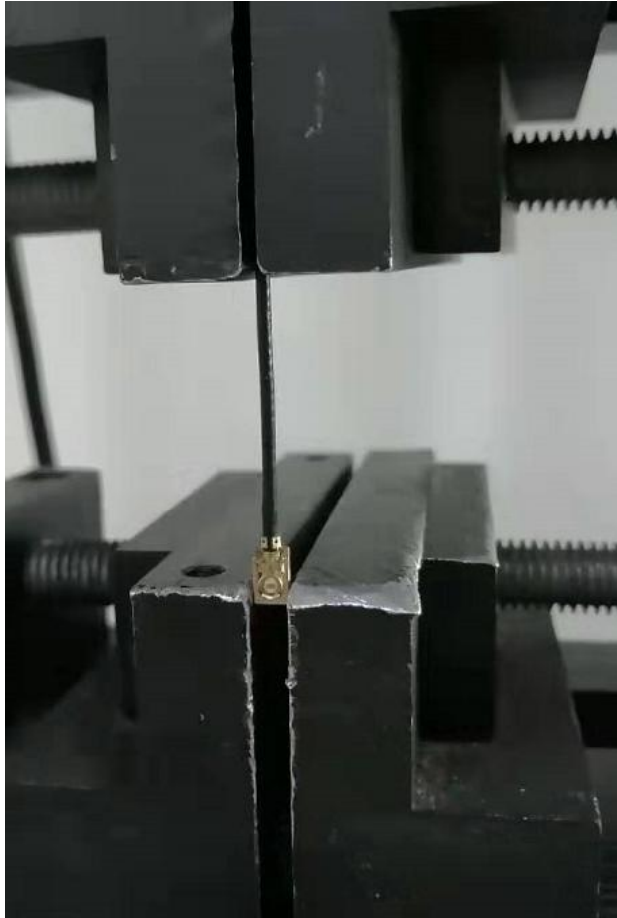


(4) Un-Locked

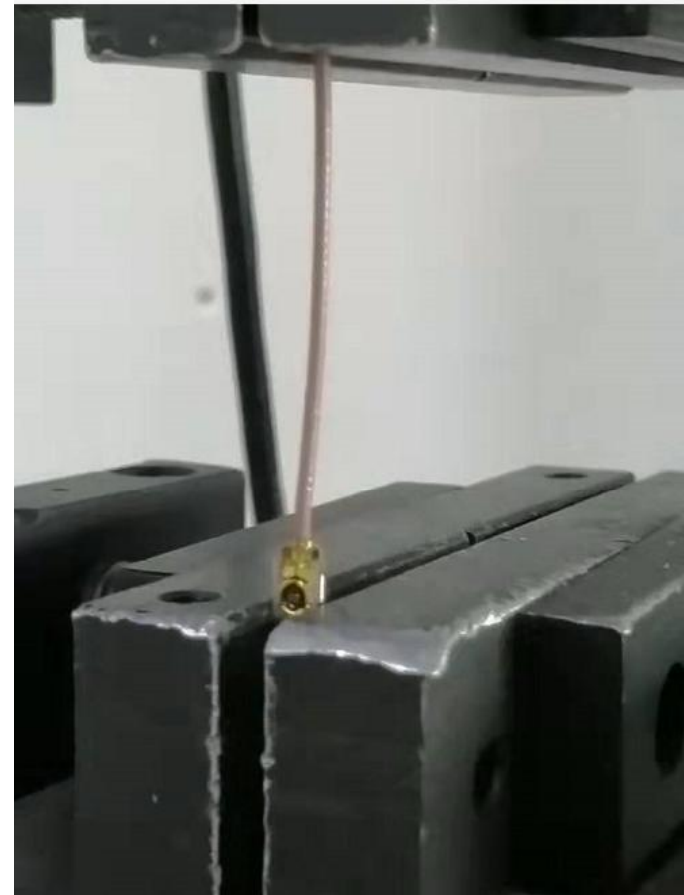
产品比对说明



产品测试比对说明



CCT产品

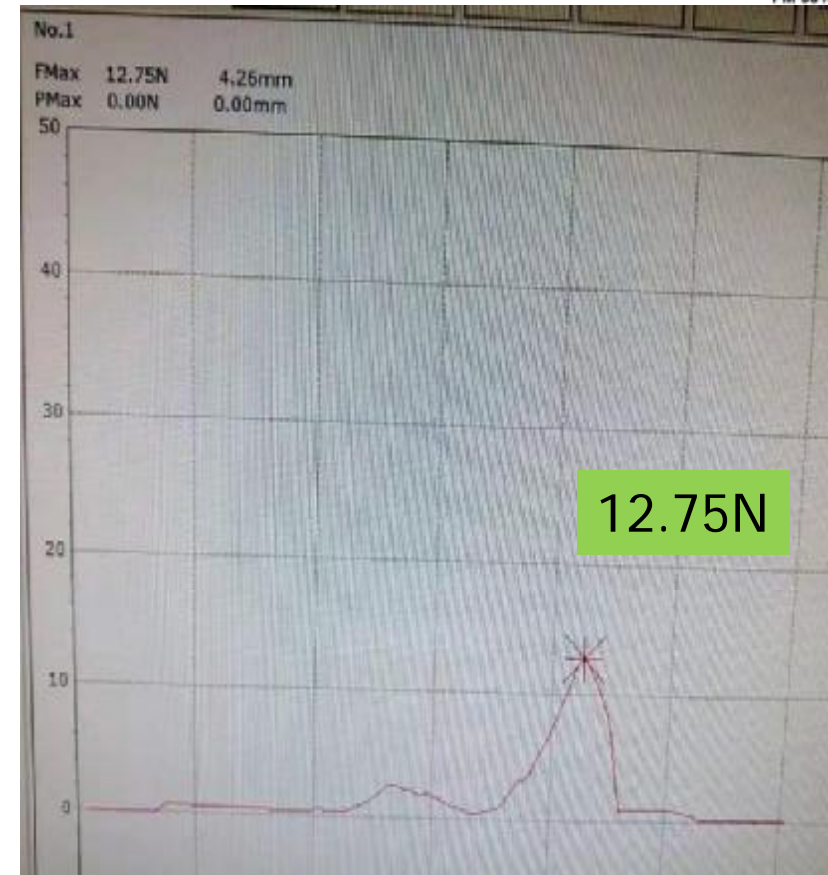


I-PEX产品

产品测试比对说明



CCT产品



I-PEX产品

结论：从装配、扣合效果、拉拔测试来看，CCT产品稍优于IPEX产品。

Thanks !

