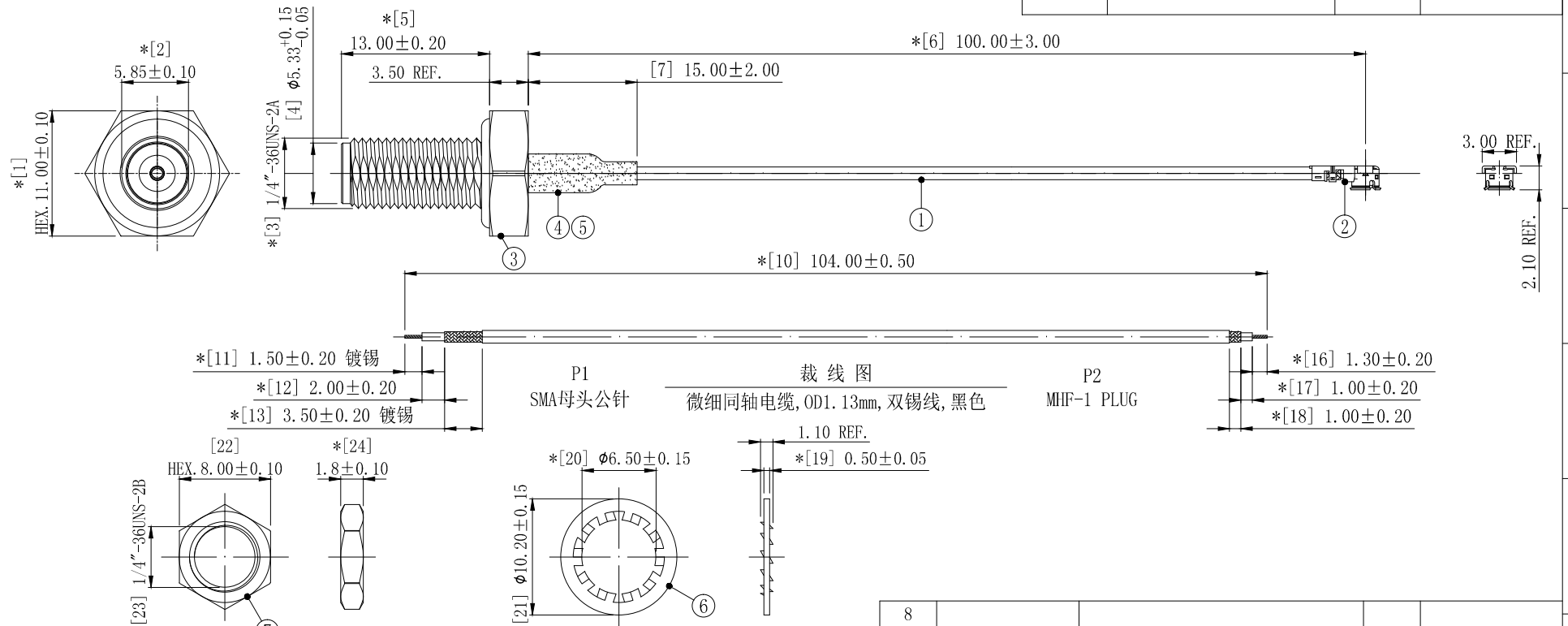


REVISION	DESCRIPTION	DATE	DRAFTER
A0	首次发行	20. 11. 03	S. He



技术要求:

- 1 装配要求: SMA母头公针尾管与同轴电缆编织间必须采用铆压连接。
- 2 方向要求: SMA母头母针螺牙剖面对六角之角; 端子朝向与SMA剖面方向如图所示
- 3 电气特性: 特性阻抗: 50Ω; 适用频率范围: DC-6GHz; VSWR: 0-3GHz: 1.5MAX; 3-6GHz: 2.0MAX; ATTENUATES: -2.5dBi
- 4 断短路与高压测试: 100%使用线材综合测试仪测试。
测试条件: 断短路判定值: 2kΩ; 直流导通电阻: 最大2.00Ω; 绝缘电阻: DC 300V, 0.05秒, 50MΩ。
- 5 拔出力测试: 最小1.30kgf。
测试方法: 沿电缆中心轴, 以约25±3毫米/分钟的速度, 垂直将1.30kg砝码提高桌面即为合格。
铆压保持力3.5kgf。
- 6 尺寸检验: [*]为FAI检测项目; *为重点检测项目; ■为CPK管制项目。
- 7 外观检验: 目视全检。产品表面不得有刮伤、破损和脏污; 镀层色泽光亮均匀, 不得有氧化。
- 8 包装规范: 25PCS/扎, 2扎/包, 即50PCS/包。
- 9 环保要求: 产品及其使用之物料皆需要符合RoHS要求。

COMPLIANCE WITH THE REQUIREMENT: ■ RoHS; □ HF; □ SONY SS-00259; □ OTHERS H481
*NO USING ESTRICTED AND BANNED SUBSTANCE

裁线图
P1 SMA母头公针
微细同轴电缆, OD1.13mm, 双锡线, 黑色
P2 MHF-1 PLUG

No.	PART NUMBER	PART NAME & DESCRIPTION	Q' TY	REMARKS
8				
7	2LC15S-301	螺母, SMA型, HEX. 8.00*T1.8, 铜镀金	1	---
6	2LC15S-201	华司, SMA型十齿, OD10.2*ID6.5*T0.5, 铜镀金	1	---
5	2TA025BK1-015	热缩套管, 单壁普通型, ∅2.50*L15.0, 黑色	1	---
4	2LC15SM104-7	SMA后塞镀金	1	---
3	2LC15SM104-1	SMA母头公针, 牙长13, 防水直头镀金	1	主体+胶芯+针+防水圈
2	2LM10P113210	MHF-1 PLUG FOR OD1.13 CABLE	1	---
1	2C5M11312BK1	微细同轴电缆, OD1.13mm, 双锡线, 黑色	1	---

GENERAL TOLERANCE:
LINEAR:
X ±5.00
X.X ±1.00
X.XX ±0.50
X.XXX ±0.01
ANGLE:
X° ±45.00°
X.X° ±5.00°
X.XX° ±2.00°
X.XXX° ±1.00°

HJ-Tech 东莞市皇捷通讯科技有限公司

FILE NAME: 产品图 TITLE: 射频电缆组件
ENG/DATE: XIU HE/20.03.22
同轴连接线: RG1.13双锡线黑色, P1端焊SMA防水13牙母头公针, P2端打一代端子, 外露线长100mm

CHE/DATE: P/N: HJ-IPEX1-1.13-SMA-L=100mm

APP/DATE: UNIT: mm SCALE: 1:1 REVISION: A0 SHEET: 1/1