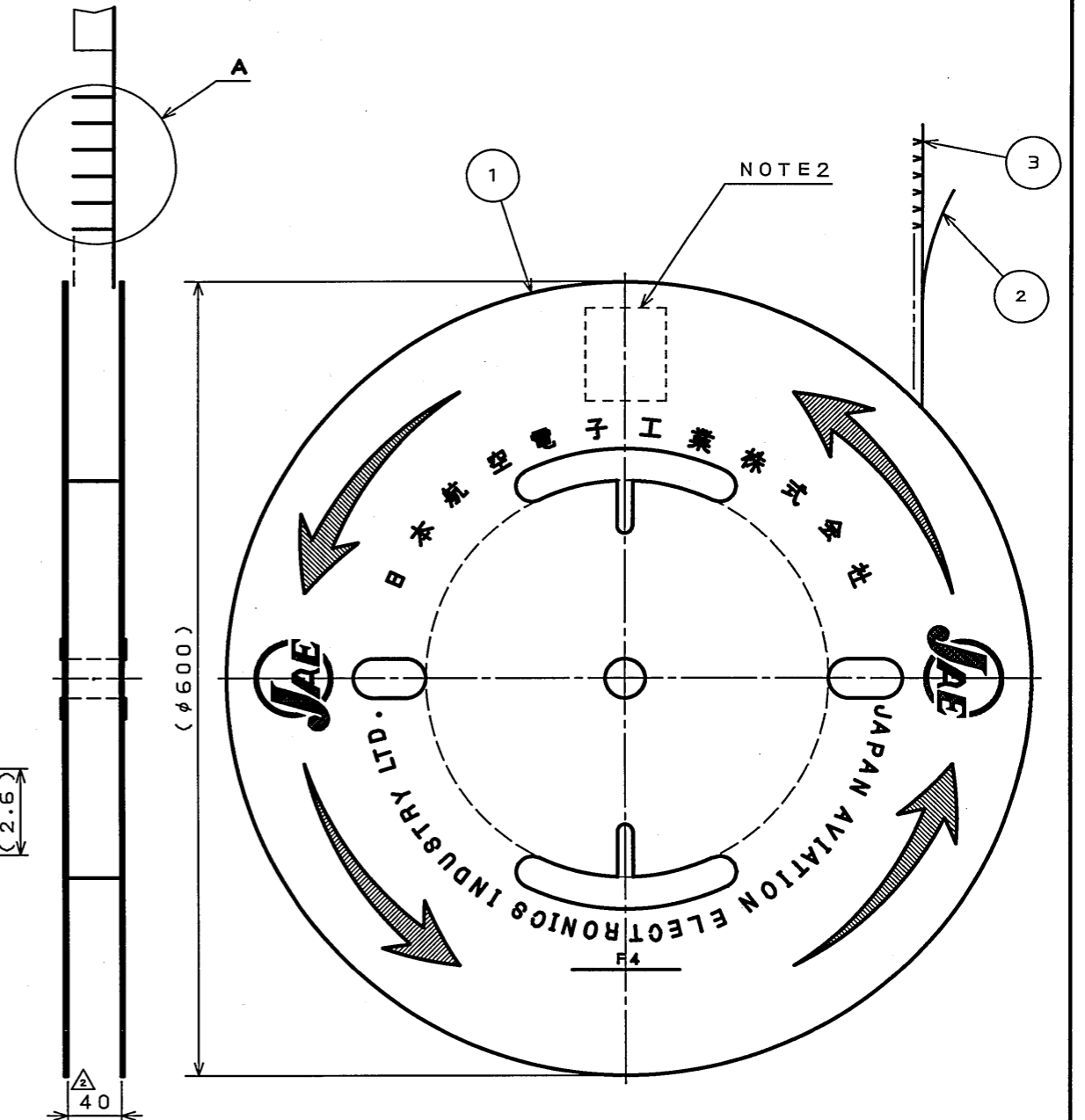
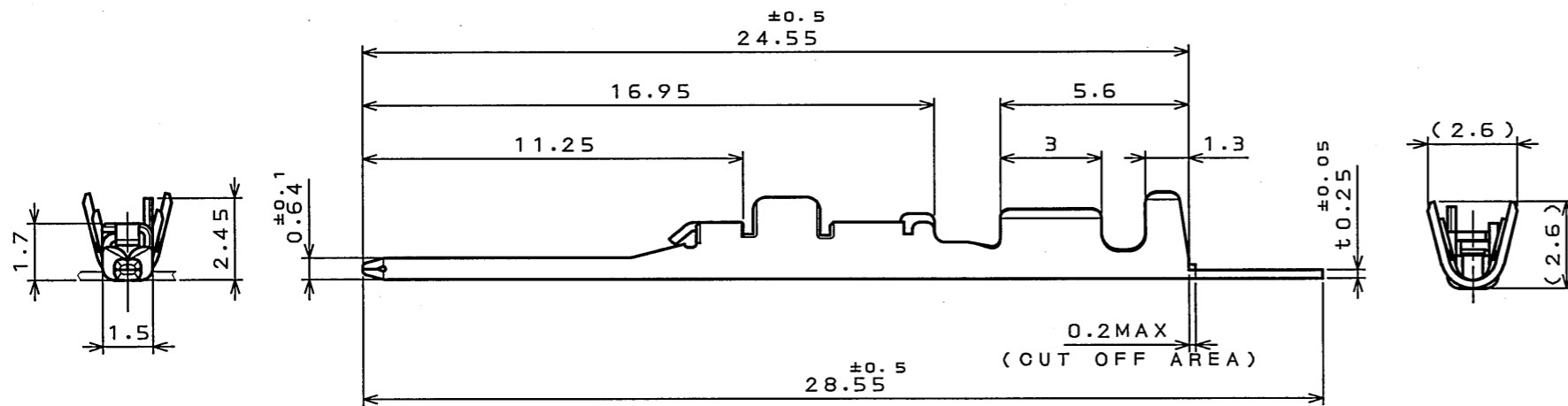
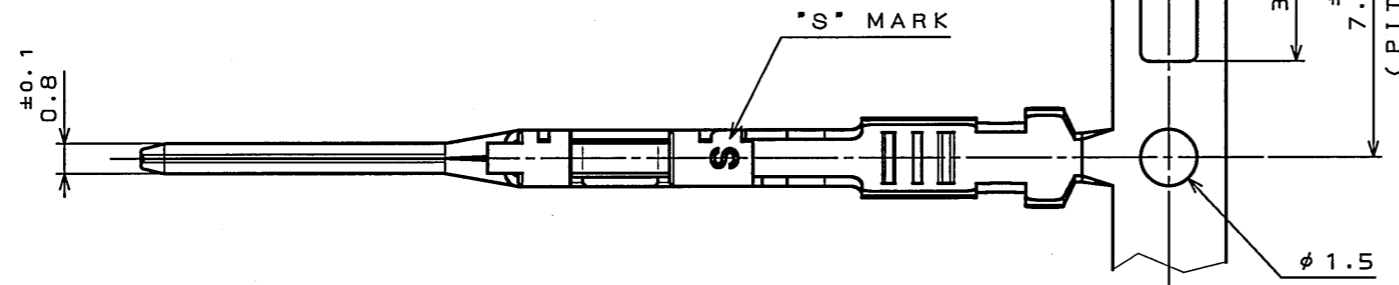


SJ103146
(DRAWING NO.)

| 版数 REV. | 年月日 DATE | DCN NO. | 変更内容 DESCRIPTION | 製図 DR. | 担当 CHK. | 査閲 APPD. | 承認 APPD. |
|------------|-------------|---------|--|-----------|------------|-------------|-------------|
| 2 | 12.Nov.2008 | 066919 | THE LIST COMPONENTS WAS PARTLY CHANGED | | Y.WATANABE | K. Miyamoto | T. Sumi |

DETAIL A
(SCALE 5:1)



NOTE1. APPLICABLE WIRE: CHFUS0.22sq, AVSS0.3sq, CHFUS0.35sq.
2. PART NUMBER & DRAWING NUMBER & QUANTITY SHALL BE DESCRIBED AS INDICATED.

注1. 使用電線はCHFUS0.22sq, AVSS0.3sq, CHFUS0.35sqとする。
2. 図示の位置に品名、図番、数量を記載する。

| 3 | 025 MALE TERMINAL Δ | 7500 | CAC60 | PLATING: Sn | |
|--|----------------------------|-----------------------------------|----------------|--|----------------------|
| 2 | TAPE | 1 | PAPER | | |
| 1 | REEL | 1 | PAPER | | |
| 符号 NO. | 名称 DESCRIPTION | 個数 QTY. | 材料 MATERIAL | 仕上 FINISH | 備考 REMARKS |
| 仕様書(SPECIFICATION) JACS-1754-4 JABL-1754-1 | | 第1版(ORIGINAL DATE) 23.Jun.2005 | | 尺度(SCALE) 1:5 | シリーズ(SERIES) MX34 |
| 公差(GENERAL TOLERANCE) | | 製図 DR. | | 名称(TITLE) M34P75C4F1 | |
| 寸法(DIMENSION) | | 担当 CHK. T.NAKAYA | | 日本航空電子工業株式会社 JAE JAPAN AVIATION ELECTRONICS INDUSTRY, LTD. 図面番号(DRAWING NO.) SJ103146 | |
| 角度(ANGLES) | | 査閲 APPD. N.TOUDOU | | | |
| . ± 0.3 | | 承認 APPD. T.ISHIWA | | | |
| .X ± 0.3 | | | | 質量(MASS) | |
| .XX ± 0.3 | | | | | |
| .XXX \pm | | | | | |

DOF-0-212F(05.08)

