

高效CCM+QR绿色节能PWM控制器

特性

- 较低的启动电流 (大约3 μ A)
- 软启动减少开机时MOSFET的漏源电压应力
- CCM+QR控制模式
- 内建同步斜坡补偿, 消除次谐波震荡
- 内建频率抖动功能, 降低EMI
- 内置65kHz开关频率
- 轻载降低工作频率
- 可编程AC输入欠压保护
- VDD过压保护和输出过压保护功能
- 内置前沿消隐电路
- 内置输出二极管短路保护
- 过载保护
- SOT23-6L封装

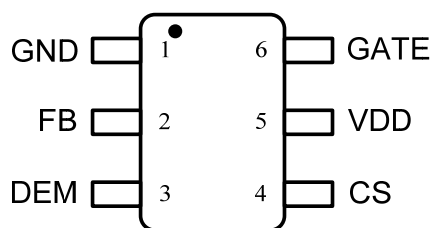
基本应用

- AC/DC适配器
- 电视及监视器电源
- 打印机
- 存储设备电源

产品描述

CR6889A 是一款高集成度、低待机功耗的 CCM+QR 混合电流模式 PWM 控制器。CR6889A 轻载时会降低频率, 最低频率 22kHz 可避免音频噪声。CR6889A 提供了完整的保护功能, 如 cycle-by-cycle 电流限制、OCP、OTP、VDD_OVP、UVLO 等, 还可以通过 DEM 脚分别精确设置 AC 输入欠压和输出电压过压保护。软启动功能可以减少系统启动时 MOSFET 的应力, 前沿消隐时间简化了系统应用。通过频率抖动和软驱动电路的设计, 降低开关噪声, 简化了 EMI 设计。CR6889A 提供 SOT23-6L 的封装。

管脚排列

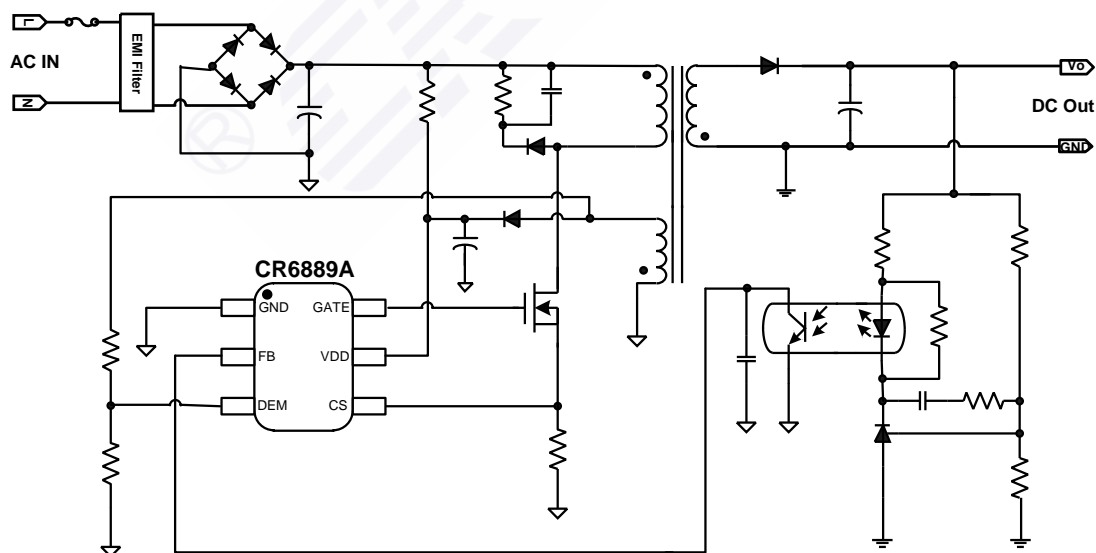


SOT23-6L

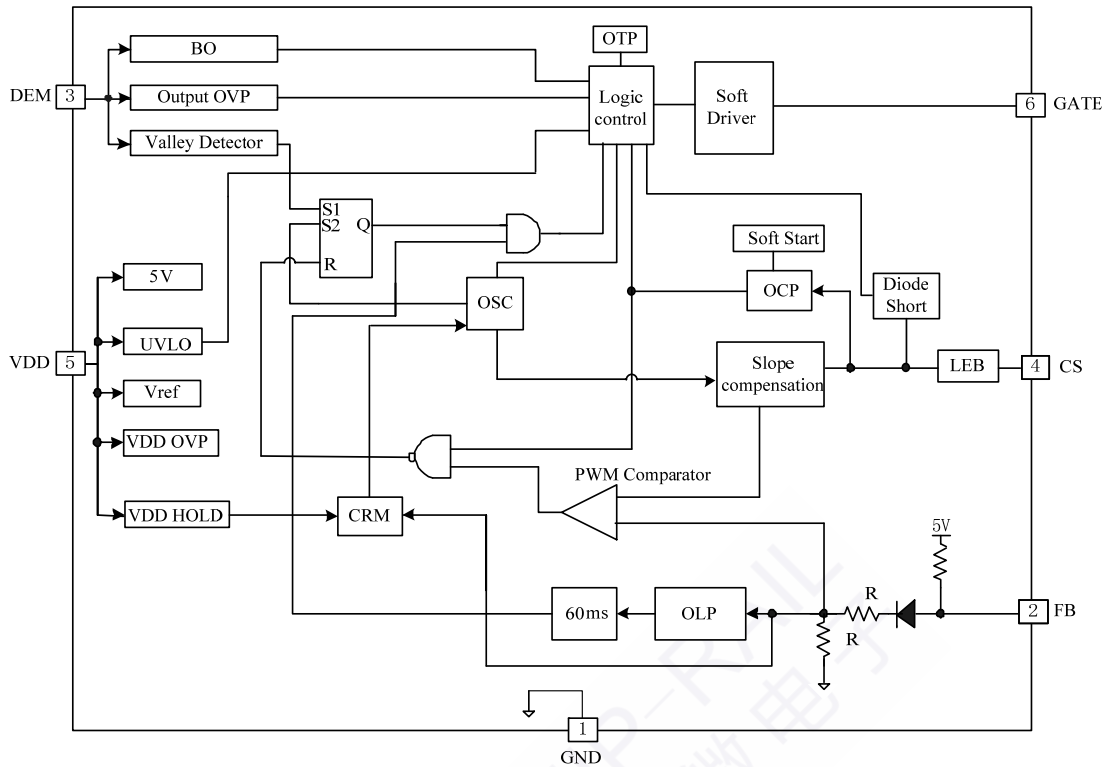
管脚描述

管脚序号	符号	描述
1	GND	地脚
2	FB	电压反馈脚, 和 CS 共同决定输出占空比, 同时此脚控制系统工作频率。
3	DEM	退磁检测、AC 输入欠压保护和输出电压过压保护检测脚
4	CS	电流检测脚, 连接电阻在 MOSFET 的源和地之间检测电感电流。
5	VDD	电源脚
6	GATE	驱动脚, 外接功率 MOSFET 的栅极

典型应用



模块说明



极限参数

符号	参数	值	单位	
V_{VDD}	电源电压	-0.3~30	V	
V_{FB}	FB脚输入电压	-0.3~7	V	
V_{CS}	CS脚输入电压	-0.3~7	V	
V_{DEM}	DEM脚输入电压	-0.3~7	V	
T_L	焊接温度	10s	260	°C
T_{STG}	工作结温范围	-40~150	°C	

推荐工作环境

符号	参数	最小~最大	单位
V_{VDD}	VDD电压	12~26	V
T_{OA}	工作温度	-20~85	°C

电学参数

(T_A=25°C 除非特别说明 VDD = 18V)

符号	参数描述	测试条件	最小	典型	最大	单位
电源部分 (VDD Pin)						
I _{ST}	启动电流	UVLO _{OFF} -1V		3.0	10.0	μA
I _{OP}	工作电流	V _{CS} =4.5V, V _{FB} =3V		2.5	3.5	mA
I _{OP_CRM}	CRM 模式工作电流	V _{CS} =0V, V _{FB} =0.5V		0.6	0.7	mA
UVLO _{OFF}	系统启动 VDD 电压		16.2	17.2	18.2	V
UVLO _{ON}	系统关断 VDD 电压		6.8	7.3	7.8	V
V _{PULL_UP}	GATE 上拉 PMOS 开启时 VDD 电压			10		V
VDD _{OVP}	VDD 过压保护		26.5	28	29.5	V
反馈部分(FB pin)						
A _{VCS}	PWM 输入增益 $\Delta FB / \Delta CS$			3.5		V/V
I _{FB}	FB 短路电流	V _{FB} =0V		200		μA
V _{FB}	FB 开路电压	V _{FB} =Open		5.1		V
D _{MAX}	最大占空比		77	80	83	%
V _{REF_GREEN}	进入 PFM 时的 FB 电压			2.1		V
V _{CRM_H}	退出 CRM 时的 FB 电压			1.33		V
V _{CRM_L}	进入 CRM 时的 FB 电压			1.23		V
V _{OLP}	过载保护时 FB 电压			4.1		V
T _{OLP}	过载保护延迟时间			60		ms
电流检测部分 (CS Pin)						
T _{SS}	软启动时间			2.5		ms
T _{LEB}	前沿消隐时间			300		ns
T _{D_OC}	过流检测延迟时间			90		ns
V _{TH_OC}	0 占空比时过流检测阈值电压		0.43	0.45	0.47	V
V _{TH_OC_CLAMP}	过流检测箝位电压			0.72		V
内部热保护						
OTP	过热保护检测的温度			150		°C
Hys.	过热保护检测迟滞			30		°C
保护部分 (DEM pin)						
I _{BO}	BO 检测阈值电流		95	100	105	μA
T _{D_BO}	BO 保护延迟时间		25	29	33	ms
V _{Output_OVP}	输出过压保护电压阈值		2.85	3	3.15	V

$T_{D_Output_OVP}$	输出过压保护检测延迟时间			6		Cycles
Gate pin						
V_{OL}	输出低电平	$I_O=5mA$			1	V
V_{OH}	输出高电平	$I_O=20mA$	6			V
V_{CLAMP}	输出箝位电压			11		V
T_R		$C_L=1nF$		100		ns
T_F		$C_L=1nF$		30		ns
振荡器部分						
F_{OSC}	PWM 频率		60	65	70	kHz
F_{PFM}	PFM 最小频率			22		kHz
ΔF_{VDD}	VDD 对 PWM 频率的影响			1		%
ΔF_{TEMP}	温度对 PWM 频率的影响	$-30\sim 100^\circ C$		1		%
ΔF_{JITTER}	频率抖动范围		-6		6	%
F_{JITTER}	频率抖动周期			32		Hz

工作原理描述

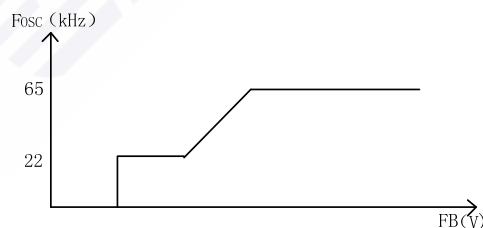
CR6889A 是一款高集成度、低待机功耗的电流模式 PWM 控制器。CR6889A 轻载时会降低频率，最低频率 22kHz 可避免音频噪声,系统采用 CCM+QR 混合控制模式以减小系统损耗，达到绿色节能的目的。IC 集成了丰富的保护功能，简化了电路系统应用设计。

启动部分

芯片启动电流很小，因此可以用较大的启动电阻，既能满足启动需要，又可以达到减小功率损耗的目的。当 VDD 上的电容电压达到启动电压，IC 启动，以后 VDD 就由辅助绕组提供能量。

绿色节能

对反激电源而言，主要的待机损耗包括传导损耗、开关损耗和控制芯片的损耗，而这些损耗都和开关频率有关。CR6889A 为多模式 PWM 控制器，在重载时 CR6889A 工作在 PWM 模式，频率为 65kHz，通过调节脉冲宽度控制输出电压。FB 电压随着负载减小而减小，当 FB 电压小于设定电压值 V_{REF_GREEN} 时，内部模式控制器进入 PFM，振荡器的工作频率随着负载的降低而降低，并最终箝位在 22kHz 附近，当 FB 电压继续减小时，内部模式控制器进入 CRM (Cycle Reset Mode)，从而进一步降低待机功耗。CR6889A 在低压负载较重时工作在连续导通模式(CCM)，此时每个周期由内部振荡器开启,当负载降低或者输入电压变高时,系统工作在断续导通模式(DCM)，此时工作模式为受振荡器控制的谷底导通模式,以此减小开启时刻的功率损耗，提高中低负载的效率。



内部同步斜坡补偿

电流模式控制比普通的电压模式控制具有很多优点，但是同样存在着一些缺点。特别是当 PWM 占空比大于 50%，整个控制环路可能变得不稳定,抗干扰性能变差。CR6889A 内置一个同步的斜坡补偿可以提高系统的稳定性，防止电压毛刺产生的次谐波振荡。

BO 和输出 OVP 检测

CR6889A 提供了精确的线电压欠压和输出过压保护功能，此功能通过 DEM 脚进行检

测。在功率 MOS 管开启时，辅助绕组的正端为负电压，此时内部电路将 DEM 脚电压嵌位到 0.1V，因此从 DEM 引脚流出的电流正比于输入电压值，通过内部设定的基准电流与 DEM 引脚流出的电流进行比较实现精确的线电压欠压功能。在功率 MOS 管关断时，辅助绕组正端电压与输出电压相关，通过电阻分压接到 DEM 引脚，与内部的基准电压进行比较，实现精确的输出 OVP 保护。

谷底检测

在功率 MOS 关断后，辅助绕组正端电压由负电压变为正电压，变压器进入退磁阶段，当退磁结束后，辅助绕组正端的电压开始下降并以一定的谐振频率开始振荡，此时通过检测 DEM 引脚的电压来检测谷底，当检测到内部振荡器的下降沿到来后的下一个谷底时，功率 MOS 的下一个导通周期开始。

软启动

VDD 电源启动瞬间，CR6889A 芯片内部都将触发软启动功能，即在 VDD 电压达到 UVLO_{OFF} 以后，在大约 2.5ms 时间内，峰值电流从 0 上升到最大值峰值电流，以减少电源启动期间功率管电压应力。注意：无论何种保护导致的 VDD 再次启动，都必将触发软启动功能。

前沿消隐 (LEB)

开关管的每次开启不可避免带来开关毛刺，它通过 R_{CS} 采样后，对内部逻辑电路带来干扰，引起内部寄存器的误动作。为了消除开关毛刺的影响，CR6889A 中设计了 300ns 的前沿消隐电路，它可以代替传统的外接 RC 滤波电路，简化外围设计。

功率输出

CR6889A 采用特殊的驱动输出，采用软驱动模式，降低功率 MOSFET 开关噪声，同时减小了功率 MOSFET 开关损耗。同时内部振荡器采用抖动方式，降低工作噪声，简化 EMI 设计。

保护功能

CR6889A 提供了丰富的保护功能，比如 cycle-by-cycle 电流限制、UVLO、输出二极管短路保护、OTP 和 OVP 等。

当输出过载或短路发生时，FB 电压会上升，当 FB 大于 4.1V，并持续 60ms，内部的过功率保护电路触发并关断 GATE，系统处于锁定状态，直到 VDD 降到 UVLO_{ON} 以下系统才能重新启动。

当输出续流二极管发生短路时，CS 电压会上升，当 CS 电压大于 1.1V，并持续八个周期，内部的保护电路触发并关断 GATE，系统处于锁定状态，直到 VDD 将到 UVLO_{ON} 以下系统才能重新启动。

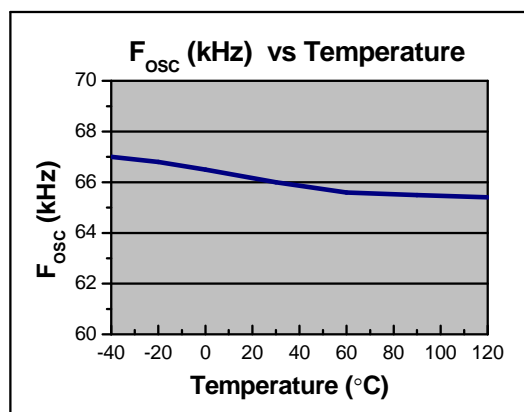
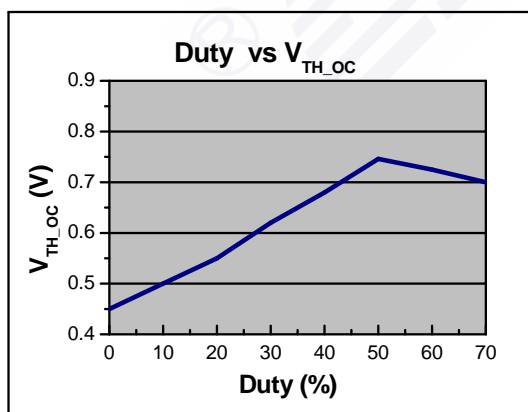
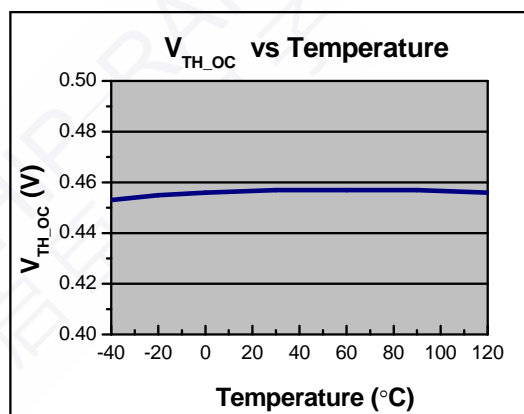
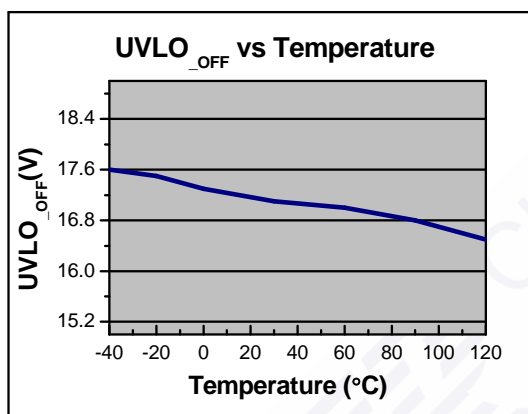
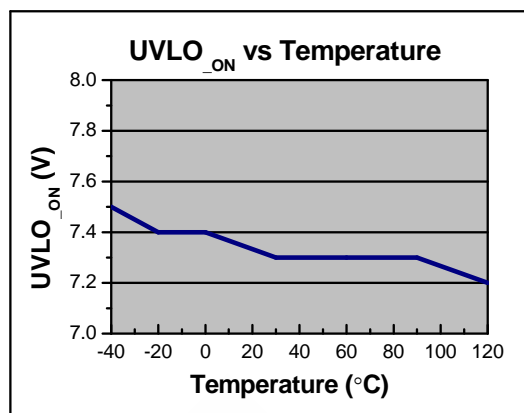
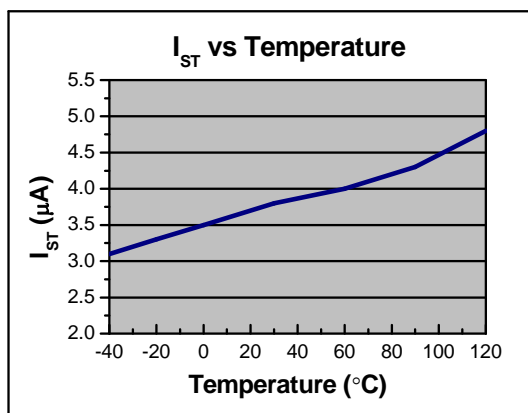
降低 EMI 技术

CR6889A 具有频率抖动功能，即开关频率以 65kHz 为中心频率，在±6%的范围内小幅变化，从而分散了谐波干扰能量。扩展的频谱降低了窄带 EMI，简化了系统的设计。



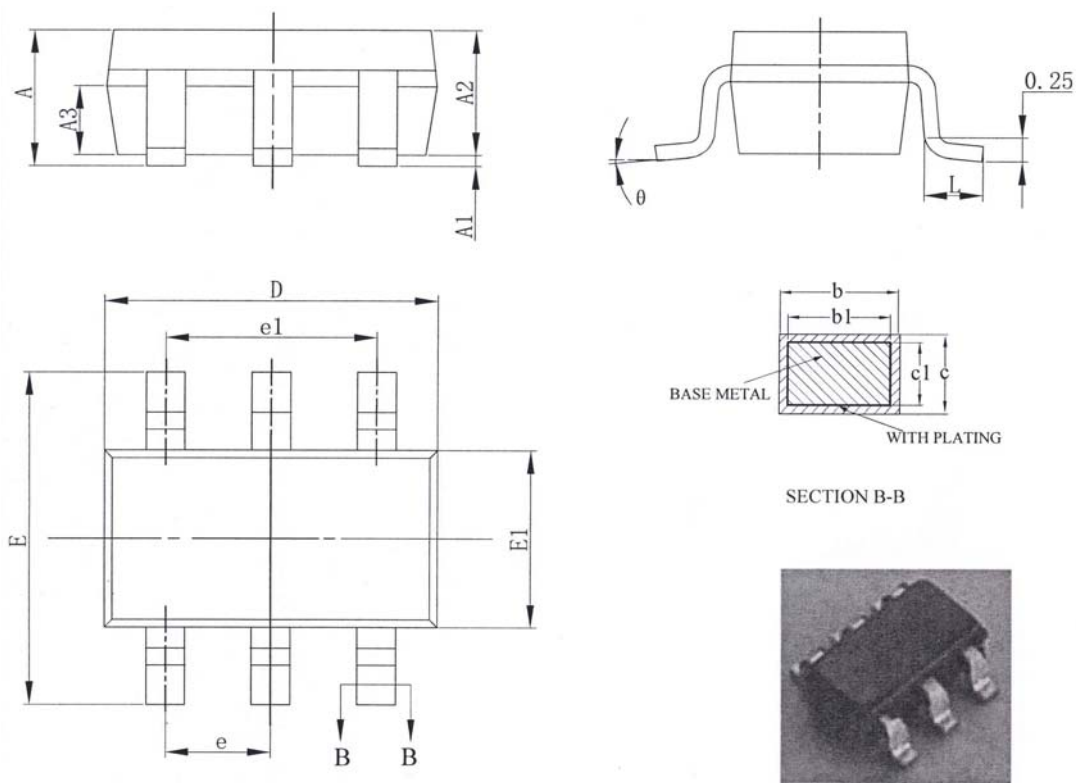
特性曲线及波形

($V_{DD}=18V$, $T_A=25^{\circ}C$ 除了另作说明)。



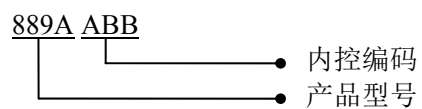
封装尺寸

SOT23-6L



符号	毫米		
	最小	典型	最大
A	-	-	1.25
A1	0.04	-	0.10
A2	1.00	1.10	1.20
A3	0.55	0.65	0.75
b	0.38	-	0.48
b1	0.37	0.40	0.43
c	0.11	-	0.21
c1	0.10	0.13	0.16
D	2.72	2.92	3.12
E	2.60	2.80	3.00
E1	1.40	1.60	1.80
e	0.95BSC		
e1	1.90BSC		
L	0.30	-	0.60
θ°	0	-	8°

印章信息



订购信息

产品型号	封装类型	包装材质	一盘	一盒	一箱
CR6889A	SOT23-6L	编带	3000	30000	120000

产品最小订购量为30000片，即一盒的芯片数量。

