

承 认 书

Specification for approval

客户名称:
CUSTOMER NAME: _____

经办者: _____ 职称: _____
DIRECTOR: _____ TITLE: _____

客户料号:
CUSTOMER PART NO.: _____

品名: _____ 版本: _____
PART NUMBER: SZYY0402 红灯（金线双球） REVISION: _____ 新

发件日期: _____ 回文日期: _____
ISSUE DATE: 2017/09/01 RETURN DATE: ____/____/____

- 一、 谨致执事者：兹提供�公司产品之有关详细规格及图面数据，
敬请给予办理测试认定手续。
同时敬请送返一份附有贵公司签认之测试认定后之样品认定书。
We are please in sending you herewith our specification and drawings for your approval.
Please return to us one copy "For Approval" with your approved signatures.

二、附件:

ACCESSORY: 样品 出货检验记录表 封装尺寸图 电气特性曲线
内部线路图 焊性建议 PAD 建议 包装方式

三、客户意见栏 CUSTOMER'S PROPOSAL

- AGREE 同意 (请于认可栏中签名)
 DISAGREE 不同意

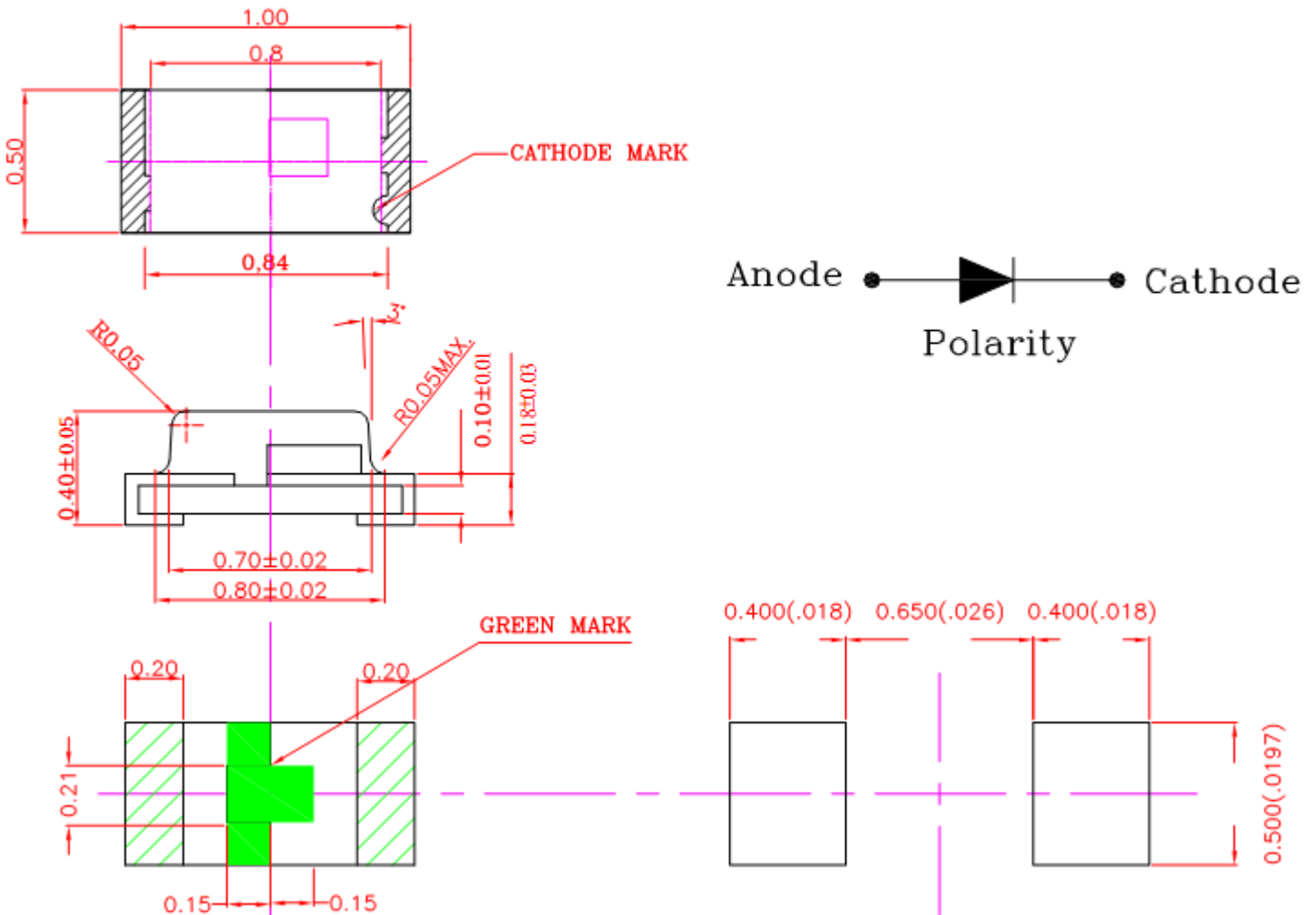
REASON 原因: _____

客户认可签章:
CUSTOMER SIGNATURE: _____

1、特性:

- 1.1 封装尺寸: 1.0*0.5*0.4mm
- 1.2 发光颜色: 红色
- 1.3 发光类型: 单色型
- 1.4 焊接方式: 回流焊
- 1.5 符合 RoHS 标准

● Package Dimensions:



备注:

- 1.所有尺寸均以 mm 为单位;
- 2.在没有明确标注的情况下, 公差均为±0.1mm.

3、最大绝对标称值 (环境温度=25°C)

参数	缩写	标称值	单位
顺向电流	I _F	25	mA
顺向峰值电流 *1	I _{FP}	60	mA
反向电压	V _R	5	V
焊接温度	T _{sol}	回流焊: 250 °C, 8sec. 手工焊: 300 °C, 3sec.	
使用温度	T _{opr}	-40°C~+85	
储存温度	T _{stg}	-40°C~+85	

*I_{FP} 条件: 脉宽 ≤ 0.1msec, 周期 ≤ 1/10

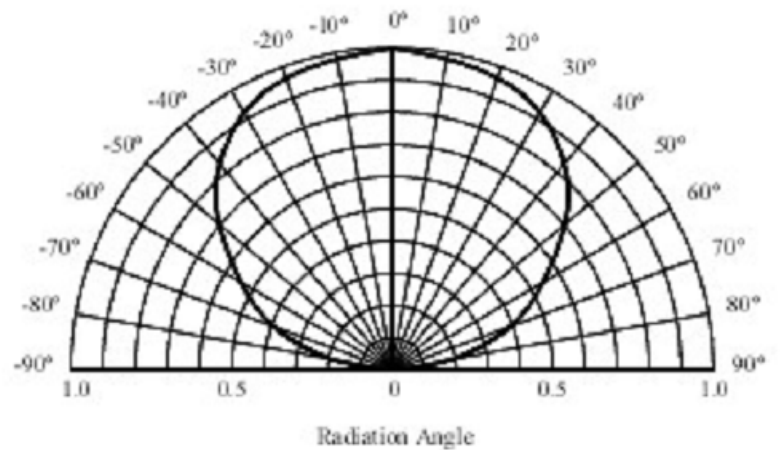
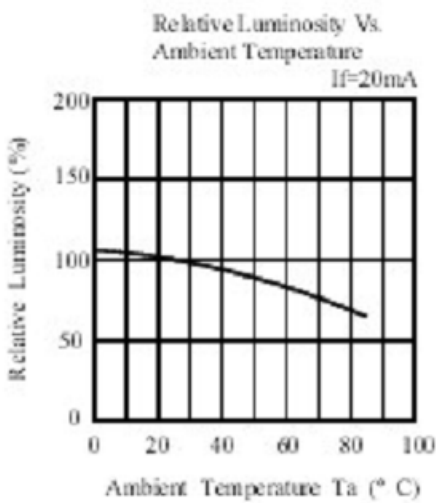
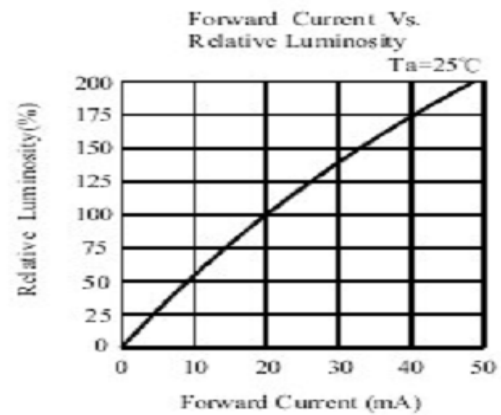
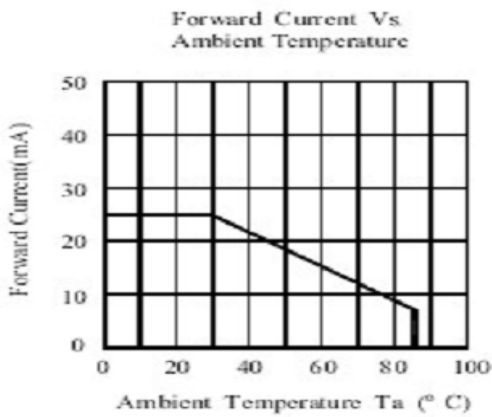
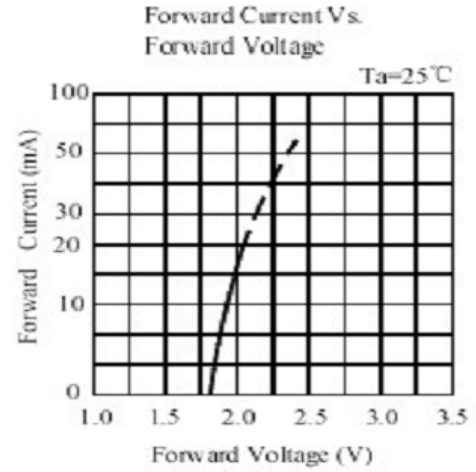
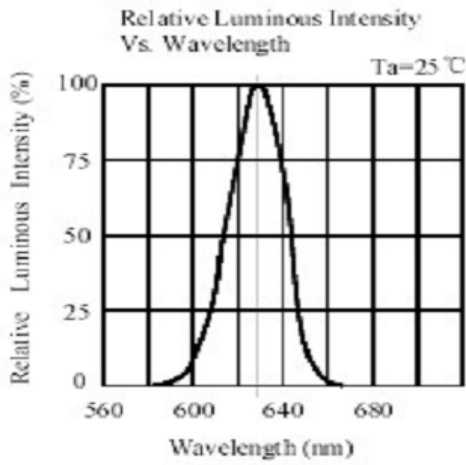
4、光电特性参数 (环境温度=25°C) :

参数	缩写	最小值	典型值	最大值	单位	条件
顺向电压	V _f	1.8		2.4	V	IF=10mA
亮度	I _v	100	-	120	mcd	
波长	λ _d	618		621	nm	
发光角度	2θ _{1/2}	-	120	-	deg	
反向电流	I _R	-	-	2	μA	VR=5V

备注:

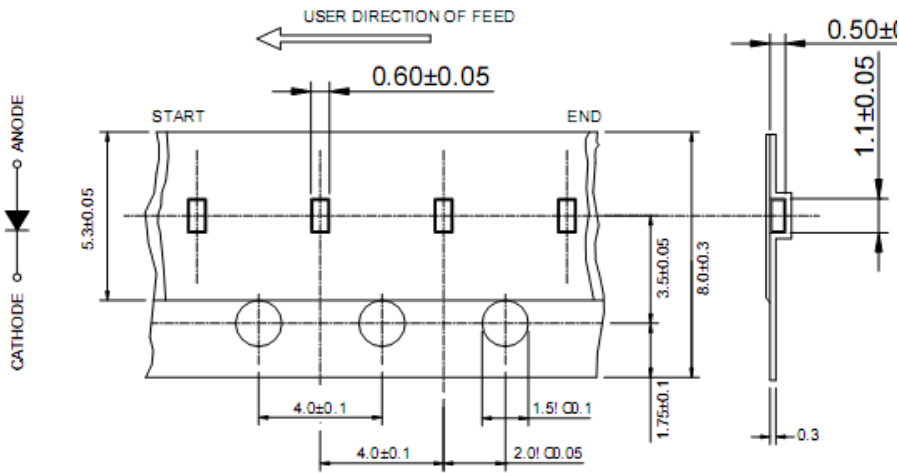
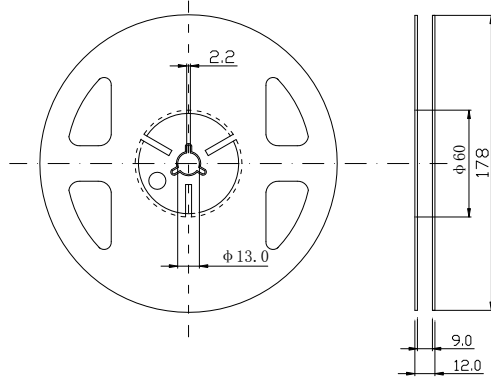
1. 亮度偏差: ±10%
2. 电压偏差: ±0.1V
3. 波长偏差: ±1nm

5、光电参数曲线:

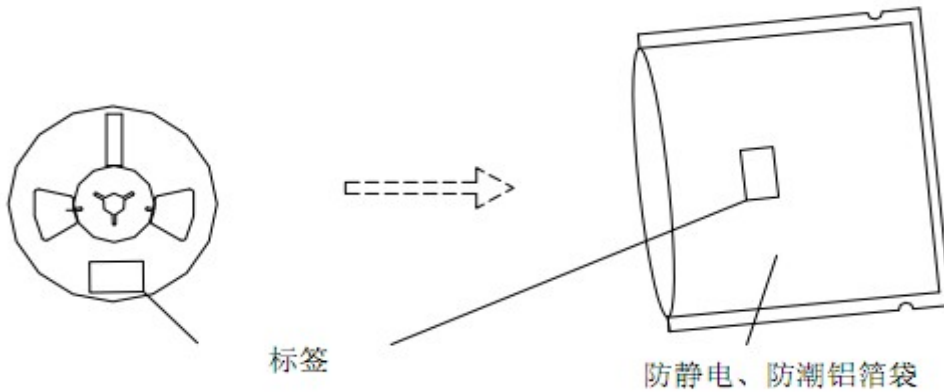




包装数量: 3000 pcs/卷



6、包装方式: (单位: mm)



7、可靠度实验项目及条件:

序号	测试项目	测试条件	样品数量	允收/拒收
1	寿命实验	测试电流: 20mA 温度: 25°C 测试时间: 1000 小时	20	0/1
2	高温高湿 (静态实验)	温度: 等于 65°C 湿度: RH90% 测试时间: 240 小时	20	0/1
3	冷热冲击	-40°C~+100°C 20min 10s 20min 测试时间: 100 个循环	20	0/1
4	高温储存	高温: +100°C 测试时间: 1000 小时	20	0/1
5	低温储存	低温: -40°C 测试时间: 1000 小时	20	0/1
6	温度循环	-40°C~+100°C 30min 5min 30min 测试时间: 20 个循环	20	0/1
7	回流焊	260°C (Max.), 最大不超过 10 秒钟	20	0/1

可靠度实验不合格判定标准:

IV: 衰减超过 50%

Vf: 变化超过 20%

备注: 1.同一项实验结果的测试需要在 2 个小时之内完成;

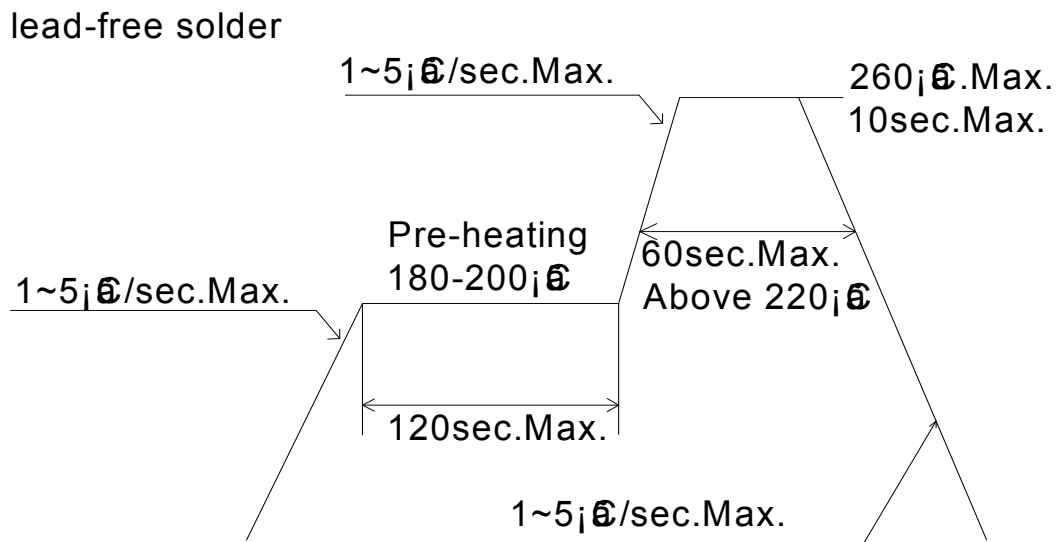
2.测试必须在每项实验完成后, 材料恢复正常环境条件下才能进行。

8、使用注意事项：

8.1 焊接

SMD LED 灌封胶较软，外力易损坏发光面及塑料壳，焊接时要轻拿轻放。

- 建议使用锡洗型的助焊剂，依照回流曲线条件回流焊接，回流次数最多两次，确保 LED 发光面干净，异物会影响发光颜色。
- 仅在修补时进行手动焊接，建议使用 25W 防静电烙铁，铁子、烙铁焊头不可碰及发光面和塑料件，焊接时间不超 3 秒钟。
- 焊接及实验过程中，不能用力扭曲 LED，否则，容易使 LED 死灯。
- 请不要将不同 BIN 级的 LED 使用于同一个产品上，否则可能会导致产品的严重色差。
- 无铅回流焊温度曲线可参考如下图所示：



8.2 清洗

- 不能用超声波清洗。建议使用异丙醇（isopropyl alcohol）、纯酒精擦拭或浸渍，不要超过 1 分钟，在室温下放置 15 分钟再使用。清洗后，确保 LED 发光面干净，异物会影响发光颜色。
- 应避免接触或污染天那水，三氯乙烯、丙酮、硫化物、氮化物、酸、碱、盐类，这些物质会损伤 LED。

8.3 灌封

- 钠离子、硫化物会使荧光颜色变淡（中毒），灌封时，避免使用含钠离子、硫化物的灌封胶。
- 使用正常灌封胶时，建议先以少量试验，常温点亮 168 小时，确定没有问题再作业。

8.4 保存

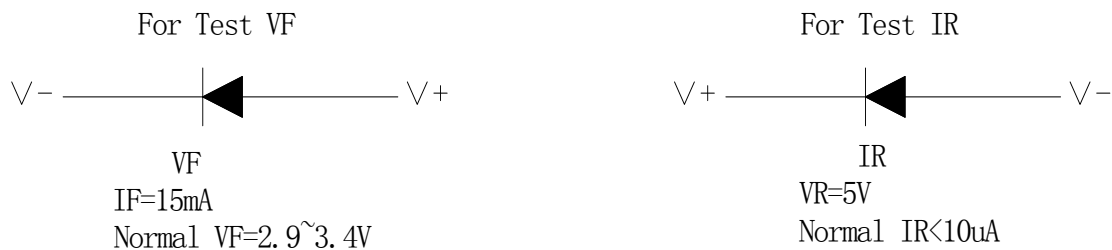
- 打开包装前，LED 应存储在温度 30℃ 或以下，相对湿度在 RH60% 以下，一年内使用。
- 打开包装后，LED 应在温度 30℃ 或以下、相对湿度在 RH30-35% 或更低环境下，使用时间 7 天。LED 吸潮后，回流焊时可能裂胶，影响发光颜色。对于未使用的散件，请去潮处理（对于卷装品：烘烤 60℃ ±5℃，12 小时；对于散装品：烘烤 105℃ ±5℃，1 小时），然后再用铝箔袋密封后保存。
- 保存环境中避免有酸、碱以及腐蚀气体存在，同时避免强烈震动及强磁场作用。

8.5 静电

- 静电或峰值浪涌电压会损坏 LED，避免在开灯、关灯时产生瞬时电压。
- 建议使用 LED 时佩戴防静电手腕带、防静电手套，穿防静电鞋，使用的设备、仪器正确接地。LED 损坏后，表现出漏电流明显增加，低电流正向电压变低，低电流点不亮等现象。

8.6 测试

- LED 要在额定电流下驱动，同时电路中需要加限流电阻保护，否则，轻微的电压变化就会引起较大的电流变化，从而破坏 LED。
- 在电路导通或关闭情况下，要避免瞬间浪涌电压的产生，否则，LED 将被烧坏。
请参照下图示检测 LED:



顺向电压 VF 过高或反向电压 VR 过高，均会损坏 LED。

- 点亮或测试 LED 时，加在 LED 两端的反向电压不得高于 5V，否则容易击伤 LED。

8.7 其他

LED 发光颜色会随着工作电流不同而有少许变化，建议设计时考虑电阻与 LED 串联使用。点亮时，注意不要直视 LED 发光面，LED 的光强度会灼伤眼睛。