

CLASS NO.	TITLE	RD602C003A
-----------	-------	------------

ROTARY SENSOR

1.一般事項 General requirements

- 1.1 使用温度範囲 Usable temperature : -30°C ~ +80°C
- 1.2 保存温度範囲 Storage temperature : -40°C ~ +85°C
- 1.3 試験条件 Test conditions

特に指定のない限り、試験及び測定は常温、常湿、常気圧の標準状態で行う。

Unless otherwise specified, the standard range of atmospheric conditions for making measurements and test is as follows:

温度 Ambient temperature : 5°C to 35°C  
湿度 Relative humidity : 45% to 85% RH  
気圧 Air pressure : 86kpa to 106kpa

但し、判定に疑義を生じた場合は、当社、測定治具にて次の条件にて行うこと。

If there is any doubt about the results, measurement shall be made by Alps measurement jig within the following limits:

温度 Ambient temperature : 20 ± 2°C  
湿度 Relative humidity : 60% to 70%  
気圧 Air pressure : 86kpa to 106kpa

2.外観、寸法 Apperance/Dimension

- 2.1 外観 破損・変形等の機械的損傷がないこと。  
Appearance No mechanical damages such as breaks and deformation.
- 2.2 寸法 組立図による。  
Dimension Specified in the product drawing.

3.電気的特性 Electrical characteristics

No.	項目 Item	条件 Conditions	規格 Specifications
3.1	定格電圧 Rated voltage	—	D.C. 5V±0.03V
3.2	定格電力 Rated power	—	0.1W
3.3	電氣的有効可変角度 Effective electrical angle	—	±75°
3.4	リニアリティ保証範囲 Guarantee limit for linearity	—	±70°
3.5	全抵抗値 Total resistance	端子 1-3 間を規定。 Between terminal 1 and terminal 3.	6kΩ ±30%

**ALPS ELECTRIC CO., LTD.**

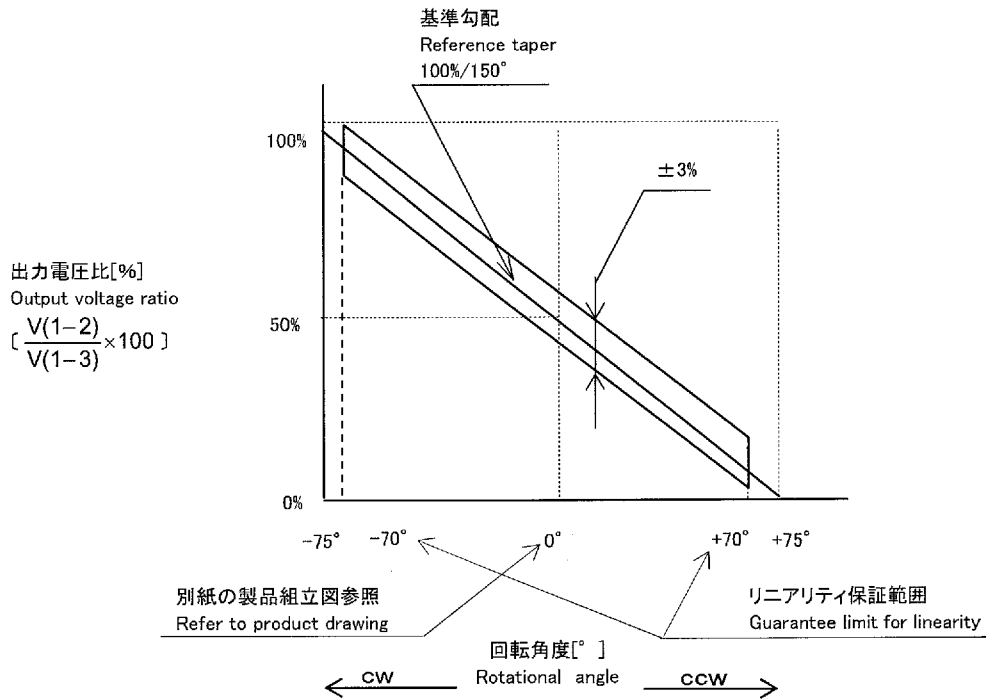
OR	11-9-29	S.M	T.S	T.E	APPD M-2枝 '11.11.21 溝淵	CHKD M-2枝 '11.11.21 佐々木(字)	DSGD M-2枝 '11.11.18 海老沢	TITLE 規格書 SPECIFICATIONS
SYMB	DATE	APPD	CHKD	DSGD	DOCUMENT NO.			5RD602C-001 (1/8)

CLASS NO.	TITLE	ROTARY SENSOR
-----------	-------	---------------

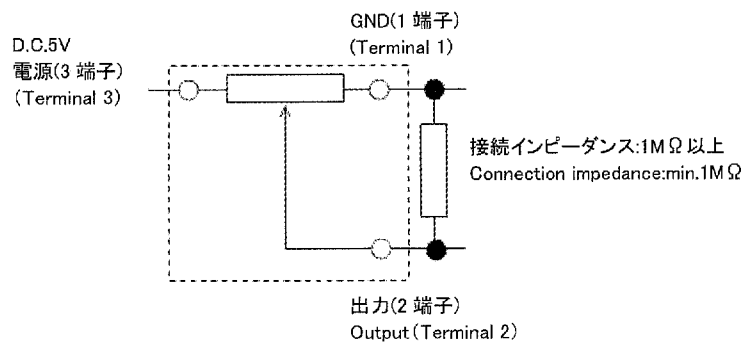
3.電氣的特性 Electrical characteristics

No.	項目 Item	条件 Conditions	規格 Specifications				
3.6	出力電圧直線性 Linearity	測定回路図<図 2>を用い、回転軸を 5rpm の速さで回転し測定する。 Measurement shall be made under the condition as follows. 1) rotation speed : 5rpm 2) measurement circuit : fig.2  基準勾配 : Reference taper(ideal line) 出力電圧比 50%の位置を通る傾き 100%/150°。 The line shall be drawn at the 50% output point with the slope of 100%/150° .	許容偏差: Allowable deviation: 理想直線に対する偏差: Allowable deviation: <table border="1"> <tr> <td>範囲 Area</td> <td>直線性 Linearity</td> </tr> <tr> <td>±70°</td> <td>±3%</td> </tr> </table> 出力電圧比 : 図 1 参照 (Output voltage ratio : fig.1)	範囲 Area	直線性 Linearity	±70°	±3%
範囲 Area	直線性 Linearity						
±70°	±3%						

<図 1>  
<Fig.1>



<図 2> [ 測定回路図 ]  
<Fig.2> [ Linearity measuring circuit ]

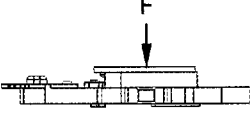
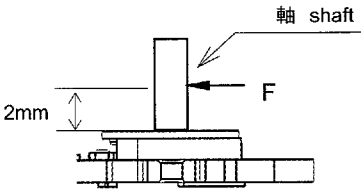
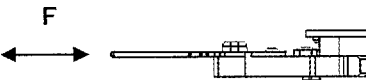


**ALPS ELECTRIC CO., LTD.**

OR	11-8-28	S.M	T.S	T.E	APPD. M-2枝 '11.11.21 溝淵	CHKD. M-2枝 '11.11.21 佐々木(亨)	DSGD. M-2枝 '11.11.18 海老沢	TITLE 規格書 SPECIFICATIONS
SYMB	DATE	APPD	CHKD	DSGD	DOCUMENT NO.			5RD602C-001 (2/8)

CLASS NO.	TITLE
	ROTARY SENSOR

4.機械的性能 Mechanical characteristics

No.	項目 Item	条件 Conditions	規格 Specifications
4.1	回転トルク Rotational torque	回転軸を貫通軸に対して直角にし、回転トルク計を用いて10rpmの速度で測定する。 The rotational shaft must be right-angled toward the hollow shaft. Measuring instrument is torque meter and rotational speed at 10rpm.	0.05N・m 以下 0.05N・m Max.
4.2	貫通軸の押し強度 Pushing strength of hollow shaft	貫通軸の回転方向に対して直角方向に、10Nの負荷を10秒間加える。 The static load of 10N shall be applied in the axial direction of the hollow shaft for 10 seconds, with the potentiometer mounted in assembly condition. 	製品本体に破損、著しいガタがないこと。 Without a damage or excessive looseness of body. 電気的特性に異常がないこと。 Electrical Characteristics shall be satisfied.
4.3	貫通軸の側圧強度 Lateral strength the hollow shaft	軸を挿入しケース上面より2mmの位置に3Nの負荷を10秒間加える。 Insert the shaft and the static load of 3N shall be applied in the set point and direction of the shaft for 10 seconds, with the potentiometer mounted in assembly condition. 	製品本体に破損、著しいガタがないこと。 Without a damage or excessive looseness of body. 電気的特性に異常がないこと。 Electrical Characteristics shall be satisfied.
4.4	端子の押し引き強度 Terminal push-pull strength	端子先端に押し又は引き方向へ49Nの力を10秒間加える。 The static pull or push load of 10N shall be applied to the end of terminals for 1min. 	端子の破損、著しいガタがないこと。 端子の曲がりは可とする。 Without a damage or excessive looseness of terminals. Terminal bend is permitted.

**ALPS ELECTRIC CO., LTD.**

OR	11-9-29	S.M	T.S	T.E	APPD.	CHKD	DSGD	TITLE
SYMB	DATE	APPD	CHKD	DSGD	M-2技 11.11.21 清洲	M-2技 11.11.21 佐々木(専)	M-2技 11.11.18 海老沢	規格書 SPECIFICATIONS
								DOCUMENT NO.
								5RD602C-001
								(3/8)

CLASS NO.	TITLE
	ROTARY SENSOR

5.耐久性能 Durability

5.1 測定条件 Measurement conditions

耐久試験後、標準状態に1時間以上放置後、各特性を測定すること。  
破損、変形等の機械的損傷がないこと。

The potentiometer shall be maintained at standard atmospheric conditions for minimum 1H, after which measurements shall be made.  
Without mechanical damage such as breaks and deformation.

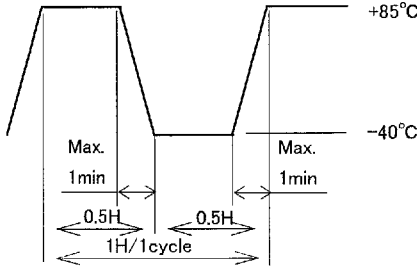
5.2 耐久試験条件 Durability test conditions

No.	項目 Item	条件 Conditions	規格 Specifications
5.2.1	常温作動耐久試験 Normal temperature rotational life	1)周囲温度 Expose temperature +20±15°C 2)作動範囲 Operating angle ±70°の範囲 ±70deg 3)作動速度 Rotational speed 5r.p.m 4)作動回数 Operating cycles 500,000 サイクル 500,000 cycles 5)電気的負荷 Power supply 定格負荷 Rated powered	3.5 :初期値±20% 3.6 :±4% 4.1 :初期規格を満足すること  3.5 :initial total resistance±20% 3.6 :±4% 4.1 :The same as the initial specifications.
5.2.2	高温放置試験 High temperature soak	1)槽内温度 Storage temperature +85±3°C 2)放置時間 Storage time 96 時間 96 Hour 3)電気的負荷 Power supply 無負荷 Un-powered	3.5 :初期値±20% 3.6 :±4% 4.1 :初期規格を満足すること  3.5 :initial total resistance±20% 3.6 :±4% 4.1 :The same as the initial specifications.
5.2.3	低温放置試験 Low temperature soak	1)槽内温度 Storage temperature -40±3°C 2)放置時間 Storage time 96 時間 96 Hour 3)電気的負荷 Power supply 無負荷 Un-powered	3.5 :初期値±20% 3.6 :±4% 4.1 :初期規格を満足すること  3.5 :initial total resistance±20% 3.6 :±4% 4.1 :The same as the initial specifications.
5.2.4	高温高湿試験 High temperature and High humidity soak	1)槽内温度 Storage temperature +60°C 2)槽内湿度 Storage Humidity +90~95%R.H. 3)放置時間 Storage time 96 Hour 3)電気的負荷 Power supply 無負荷 Un-powered	3.5 :初期値±20% 3.6 :±4% 4.1 :初期規格を満足すること  3.5 :initial total resistance±20% 3.6 :±4% 4.1 :The same as the initial specifications.
5.2.5	振動試験 Vibration	1)重力加速度 Gravity 21.5m/s2 2)振動周波数 Frequency range 4000cpm 3)加振時間 Period X,Y,Z 各方向に各 4 時間 4 hours in each of 3 mutually perpendicular planes. 4)電気的負荷 Power supply 無負荷 Un-powered	3.5 :初期値±20% 3.6 :±4% 4.1 :初期規格を満足すること  3.5 :initial total resistance±20% 3.6 :±4% 4.1 :The same as the initial specifications.

					<b>ALPS ELECTRIC CO., LTD.</b>				
					APPD. M-2技 11.11.21 漢測	CHKD. M-2技 '11.11.21 佐々木(亨)	DSGD. M-2技 '11.11.18 海老沢	TITLE 規格書 SPECIFICATIONS	
OR	11-0-29	S.M	T.S	T.E			DOCUMENT NO.		
SYMB	DATE	APPD	CHKD	DSGD			5RD602C-001		

CLASS NO. _____	TITLE ROTARY SENSOR
--------------------	------------------------

5.2 耐久試験条件 Durability test conditions

No.	項目 Item	条件 Conditions	規格 Specifications
5.2.6	熱衝撃試験 Heat shock	<p>1)温度/時間サイクル Temperature/Cycle time 以下の温度/時間プロファイルにて実施する。 Shown in below temperature/cycle time profile.</p>  <p>2)サイクル数 100 サイクル Operating cycle 100cycles</p> <p>3)電氣的負荷 無負荷 Power supply Un-powered</p>	<p>3.5 : 初期値±20%</p> <p>3.6 : ±4%</p> <p>4.1 : 初期規格を満足すること</p> <p>3.5 : initial total resistance±20%</p> <p>3.6 : ±4%</p> <p>4.1 : The same as the initial specifications.</p>
5.2.7	高温作動耐久試験 High temperature rotational life	<p>1)周囲温度 +80±3°C Expose temperature +80±3°C</p> <p>2)作動範囲 ±70° の範囲 Operating angle ±70deg</p> <p>3)作動速度 5r.p.m Rotational speed 5r.p.m</p> <p>4)作動回数 110,000 サイクル Operating cycles 110,000 cycles</p> <p>5)電氣的負荷 定格負荷 Power supply Rated powered</p>	<p>3.5 : 初期値±20%</p> <p>3.6 : ±4%</p> <p>4.1 : 初期規格を満足すること</p> <p>3.5 : initial total resistance±20%</p> <p>3.6 : ±4%</p> <p>4.1 : The same as the initial specifications.</p>
5.2.8	低温作動耐久試験 Low temperature rotational life	<p>1)周囲温度 -30±3°C Expose temperature -30±3°C</p> <p>2)作動範囲 ±70° の範囲 Operating angle ±70deg</p> <p>3)作動速度 5r.p.m Rotational speed 5r.p.m</p> <p>4)作動回数 90,000 サイクル Operating cycles 90,000 cycles</p> <p>5)電氣的負荷 定格負荷 Power supply Rated powered</p>	<p>3.5 : 初期値±20%</p> <p>3.6 : ±4%</p> <p>4.1 : 初期規格を満足すること</p> <p>3.5 : initial total resistance±20%</p> <p>3.6 : ±4%</p> <p>4.1 : The same as the initial specifications.</p>
5.2.9	高温高湿作動耐久試験 High temperature and High humidity rotational life	<p>1)周囲温度 +60±3°C Expose temperature +60±3°C</p> <p>2)槽内湿度 +90~95%R.H. Storage Humidity</p> <p>3)作動範囲 ±70° の範囲 Operating angle ±70deg</p> <p>3)作動速度 5r.p.m Rotational speed 5r.p.m</p> <p>4)作動回数 90,000 サイクル Operating cycles 90,000 cycles</p> <p>5)電氣的負荷 定格負荷 Power supply Rated powered</p>	<p>3.5 : 初期値±20%</p> <p>3.6 : ±4%</p> <p>4.1 : 初期規格を満足すること</p> <p>3.5 : initial total resistance±20%</p> <p>3.6 : ±4%</p> <p>4.1 : The same as the initial specifications.</p>

**ALPS ELECTRIC CO., LTD.**

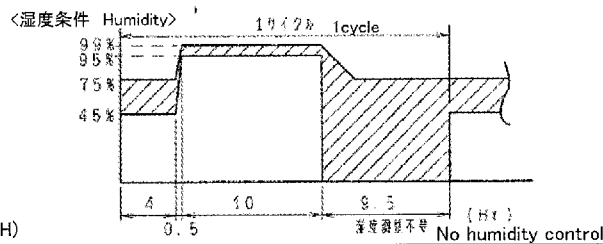
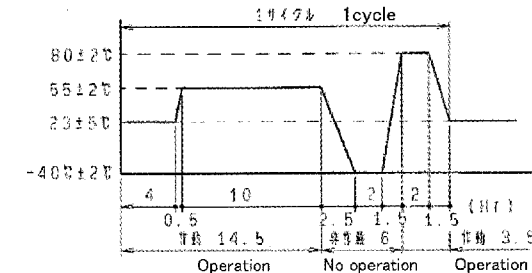
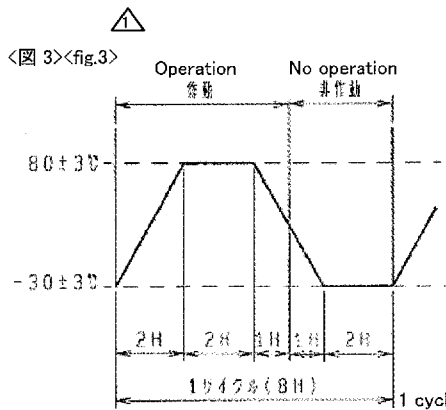
OR	11-8-29	S.M	T.S	T.E	APPD. 	CHKD. 	DSGD. 	TITLE 規格書 SPECIFICATIONS DOCUMENT NO.
SYMB	DATE	APPD	CHKD	DSGD	5RD602C-001			(5/8)

CLASS NO.	TITLE
	ROTARY SENSOR

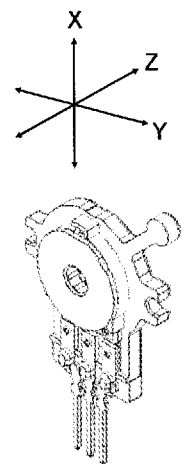
5.2 耐久試験条件 Durability test conditions

No.	項目 Item	条件 Conditions	規格 Specifications
5.2.10	ショートストローク作動耐久試験 Short-stroke operating life	1) 周囲温度 Expose temperature +20±15°C 2) 作動範囲 Operating 3.5~4Vの範囲 3.5~4V 3) 作動速度 Rotational speed 5r.p.m 5r.p.m 4) 作動回数 Operating cycles 500,000 サイクル 500,000 cycles 5) 電氣的負荷 Power supply 無負荷 Un-powered	3.5 : 初期値±20% 3.6 : ±4% 4.1 : 初期規格を満足すること 3.5 : initial total resistance±20% 3.6 : ±4% 4.1 : The same as the initial specifications.
5.2.11 △	温度サイクル Heat cycle	1) 温度・時間サイクル Test condition 図 3 see fig.3 2) 作動範囲 Operating ±70° の範囲 ±70deg 3) 作動速度 Rotational speed 5r.p.m 5r.p.m 4) 作動回数 Operating cycles 60 サイクル 60 cycles 5) 電氣的負荷 Power supply 無負荷 Un-powered	3.5 : 初期値±20% 3.6 : ±4% 4.1 : 初期規格を満足すること 3.5 : initial total resistance±20% 3.6 : ±4% 4.1 : The same as the initial specifications.
5.2.12 △	温湿度サイクル Humidity heat cycle	1) 温度・時間サイクル Test condition 図 4 see fig.4 2) 作動範囲 Operating ±70° の範囲 ±70deg 3) 作動速度 Rotational speed 5r.p.m 5r.p.m 4) 作動回数 Operating cycles 15 サイクル 15 cycles 5) 電氣的負荷 Power supply 無負荷 Un-powered	3.5 : 初期値±20% 3.6 : ±4% 4.1 : 初期規格を満足すること 3.5 : initial total resistance±20% 3.6 : ±4% 4.1 : The same as the initial specifications.
5.2.13 △	共振特性 Sympathetic vibration	1) 加速度 Acceleration of vibration 19.6m/s <sup>2</sup> 2) 周波数 Sweep frequency 20~2000Hz 3) 試験時間 Period 各 10 分 10 min 4) 加振方向 Direction of vibration 図 5 see fig.5 5) 測定回路 Measurement circuit 図 2 see fig.2	チャタリングなきこと The chattering should not be caused.

△<図 4><fig.4> <温度条件 Temperature>



△<図 5><fig.5>



**ALPS ELECTRIC CO., LTD.**

△	12-2-17	S.M	T.S	T.E	APPD.	CHKD.	DSGD.	TITLE
OR	11-8-29	S.M	T.S	T.E	M-2技(S) '11.11.21 溝淵	M-2技 '11.11.21 佐々木(宇)	M-2技 '11.11.18 海老沢	規格書 SPECIFICATIONS
SYMB	DATE	APPD	CHKD	DSGD				DOCUMENT NO.
								5RD602C-001
								(6/8)

6. 注記(使用上の注意事項) Attention about use

6.1 グリス浸入について About infiltration of grease

本製品は密閉構造ではありません。そのため、連結する軸にグリスがついている場合、グリスが製品に入るのを防いでください。グリスが製品の中に入った場合、製品特性が劣化する可能性があります。  
The potentiometer is not close up to tight. Therefore, in case of using grease on connecting shaft, please prevent grease coming into the product. If grease gets inside the product, the product may deviate from the specified characteristics.

6.2 接続インピーダンスについて About impedance

本製品は図1のように、その出力をマイコンのA/Dポートに直接接続して使うことを前提に製作されています。つまり、接続インピーダンスの値はメガオームオーダーを前提とし、センサ内部の接触抵抗をかなり高めに設定しております。よって、図2のような回路でご使用になる場合は、接続インピーダンスが1MΩ以下にならないようにご配慮願います。  
Since this sensor is designed to use with output is connected directly to the A/D port, impedance is considered to mega ohm level, and then contact resistance in the sensor is higher. Please refer to Fig.1.  
So when you use it in the circuit like Fig.2, please make sure that impedance should be over than 1M ohm.

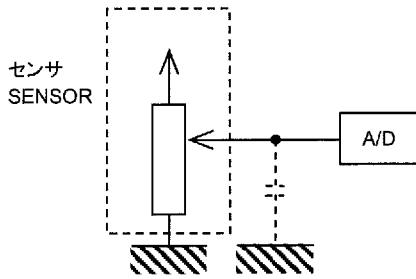


図1 Fig.1

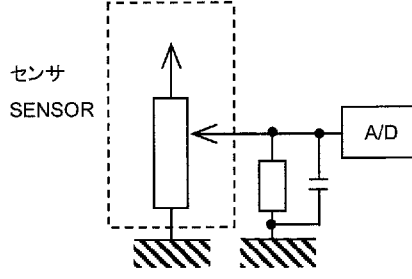


図2 Fig.2

6.3 ノイズ対策について about countermeasure for noise

本製品からのデータ取り込みの際、稀に発生する取り込みミスや、外部ノイズの飛び込みと思われる、再現性のないノイズの影響を最小限に抑えるため、ソフト上で以下のようなご配慮をお願いいたします。

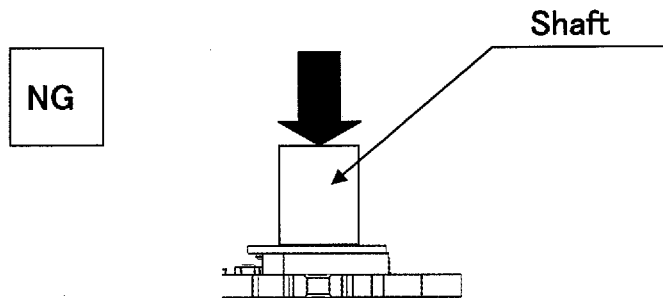
- 例) データ取り込みは、必ず複数回行い平均を取る。
- 取り込みミスと思われるデータは無効にする判断をさせる。
- 疑義が生じた場合、再度取り込みをする。上記内容を組み合わせる等。

We would like you to take the mentioned below into consideration in your software to minimize influence of non-reproducible noise and failed data from the sensor which might occur by any chance.

- Ex.) Getting data from the sensor should be conducted plural times, then take an average.
- Suspected data must be judged that they are invalid, and then get them again.
- Combination of these actions, etc.

6.4 本製品はその製品構造上、使用状態において、本体ケースの圧縮及びツマミ部への回転動作以外の無理な力(押し等)を加えますと、それらの変形により電気的特性の変化、及び回転トルクの増大、寿命低下、機械的破損が生じる場合があります。

従いまして、ツマミには回転動作以外の力が加わらないよう注意をお願い致します。  
又、やむを得ずツマミに過大な側圧がかかる場合には、ツマミへの嵌合シャフトが支軸となるような取り付けをお願いいたします。  
Because of the construction of this product, an excessive stress, pressure to the body, or pressure or excessive force other than rotation to the hollow shaft portion may cause performance degradation in electrical, mechanical, life, or feeling.  
To prevent this, please avoid any stress, pressure or force other than rotational one to the hollow shaft  
If actuation knob (provided by user) may be subjected to an excessive side force, the mating shaft must be supported with robust bearing mechanism so that the hollow shaft is free from such force.



**ALPS ELECTRIC CO., LTD.**

APPD.  
M-2枝  
'11.11.21  
薄淵

CHKD.  
M-2枝  
'11.11.21  
佐々木(孝)

DSGD.  
M-2枝  
'11.11.18  
海老沢

TITLE  
規格書 SPECIFICATIONS

DOCUMENT NO.

5RD602C-001

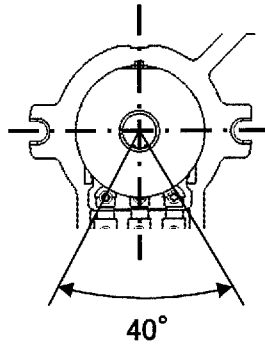
(7/8)

OR	11-8-29	S.M	T.S	T.E
SYMB	DATE	APPD	CHKD	DSGD

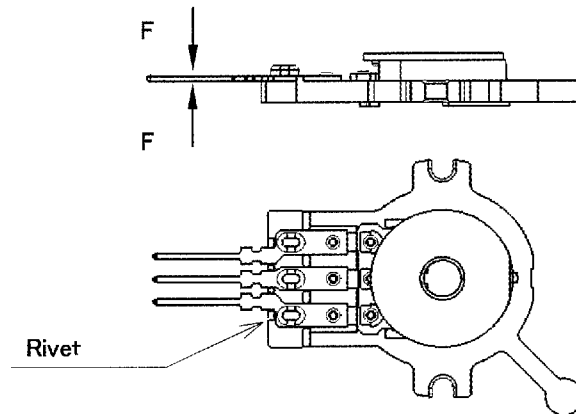
CLASS NO. \_\_\_\_\_

TITLE  
 ROTARY SENSOR

6.5 ツマミは 360° 回転しますが、抵抗体の構造上、下図範囲(40° )における回転寿命は著しく少なくなっております。従いまして、実使用時において下図範囲が駆動される使い方はお避けください。取付け時等における駆動は 100 回程度であれば問題ありません。  
 The hollow shaft of this product rotates 360 degrees (endless). However the below shown area (40 degree) is not durable because of the construction. In application, therefore, please do not use the shown area as regular operation. Up to 100 cycles actuation at the area for shutting is allowed.



6.6 製品取付け時の注意 Attention when product is installed  
 製品取付け時、端子の上下方向へ負荷が加わりますと、カシメ部を損傷する恐れがあります。端子も変形しますのでご注意ください。  
 If the over load to the terminal is added when the products is installed, the rivet might be damaged. Moreover, please care the deformed of the terminal.

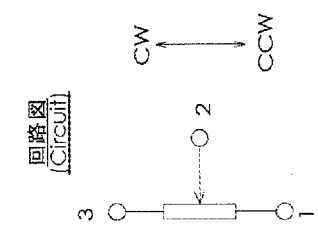
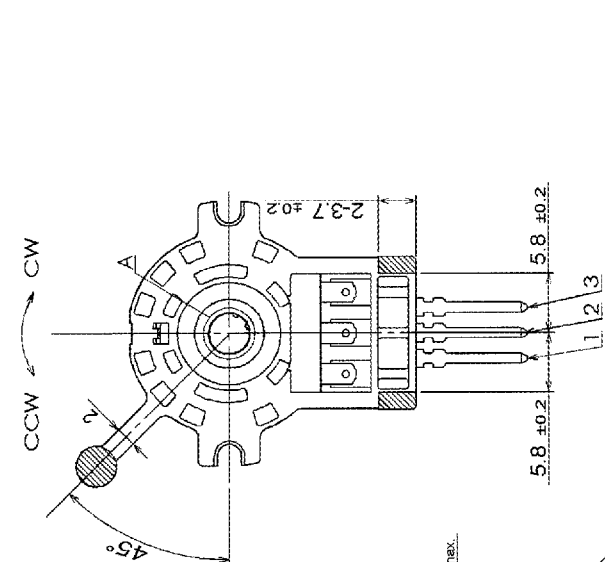
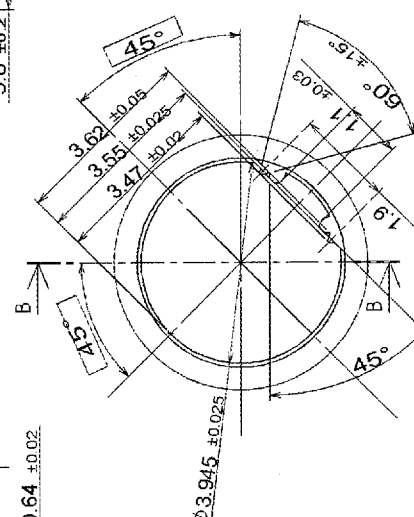
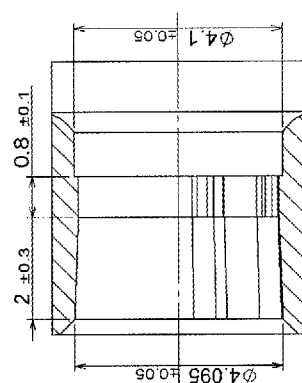
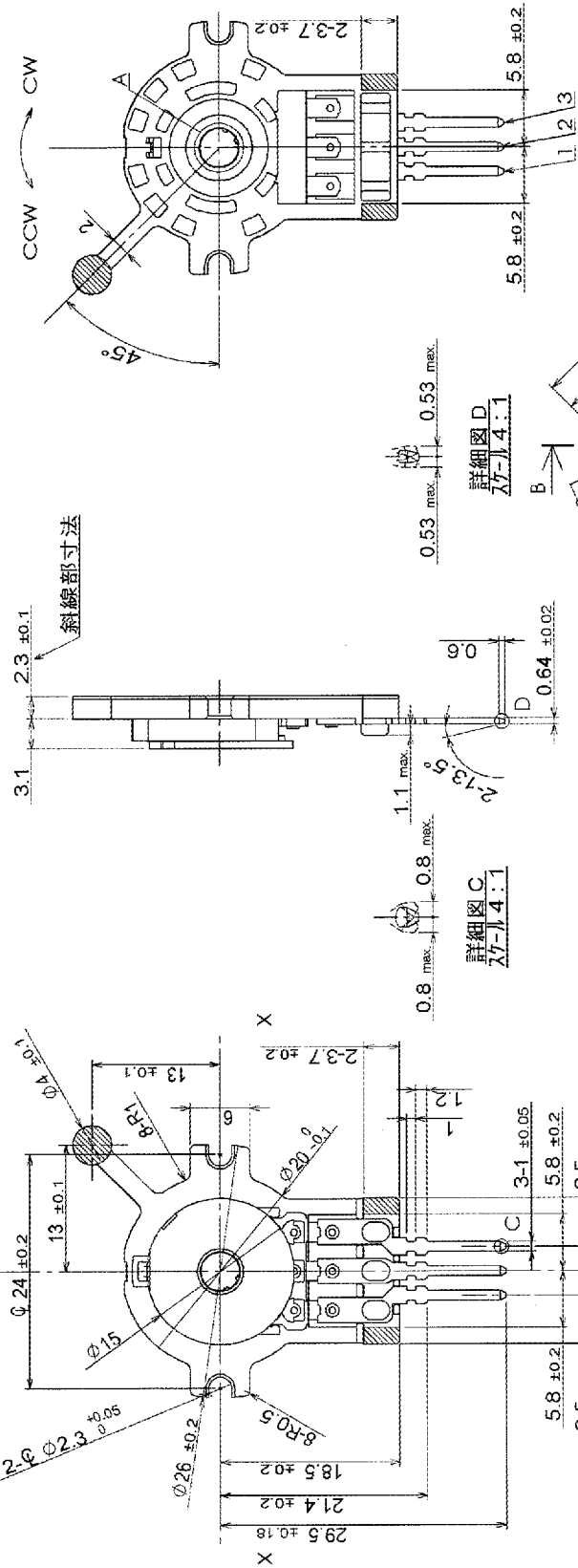


6.7 本製品の材料・環境負荷物質の使用については、環境負荷物質の材料および製部品への使用制限に関する基準 DDS2004 を満足いたします。  
 This part conform to the standard DDS2004 of "Restrictions on use of substances of environmental concern as materials or product components" regarding use of the materials and substances of environmental concern.

# ALPS ELECTRIC CO., LTD.

					APPD. M-2技(宇) 11.11.21 薄沢	CHKD. M-2技 '11.11.21 佐々木(宇)	DSGD. M-2技 '11.11.18 海老沢	TITLE 規格書 SPECIFICATIONS
OR	11-8-20	S.M	T.S	T.E	DOCUMENT NO.			5RD602C-001
SYMB	DATE	APPD	CHKD	DSGD				(8/8)





(参考)出荷時の軸位置を示す

上記、軸位置は出力のセンター位置を示す

注記  
 1 XX, YY を本製品の基準線とする。  
 C  $\phi 2.3$  の中心間を通る直線を XX とする。  
 $\phi 24$  の中心を通り XX に直交する直線を YY とする。

PART NO.	NAME	MATERIAL	SPEC	FINISH	QUANTITY
<b>ALPS ELECTRIC CO., LTD.</b>					
DSGD.	T. EBISAWA	2011-12-13	SCALE	2:1	NO.
CHKD.	T. SASAKI	2011-12-14	TITLE	Rotary Position Sensor	
APPD.	S. MIZOBUCHI	2011-12-14	UNIT	III/III	
SYMB	DATE	APPD	CHKD	DSGD	DOCUMENT NO. RDK604C02