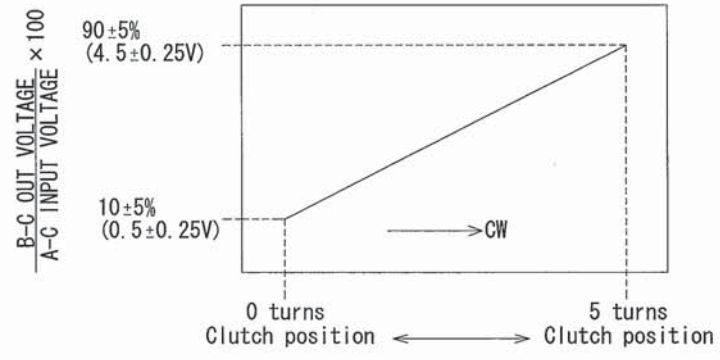
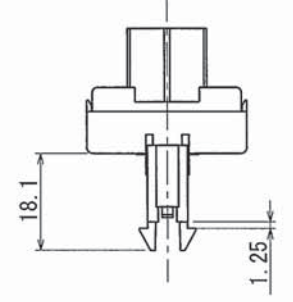
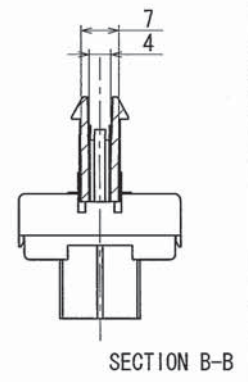
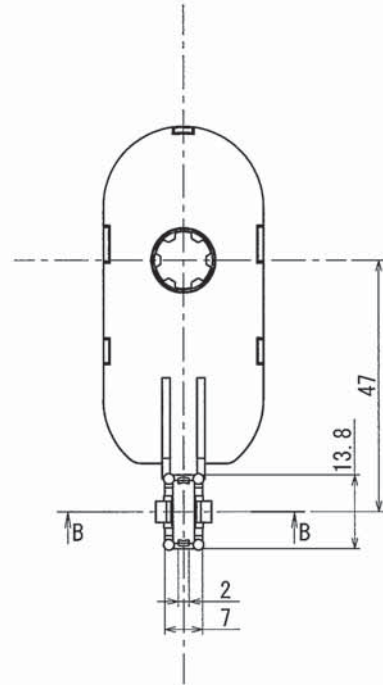
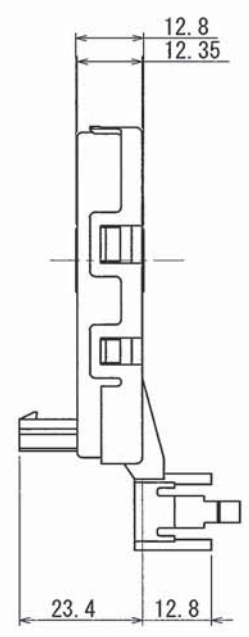
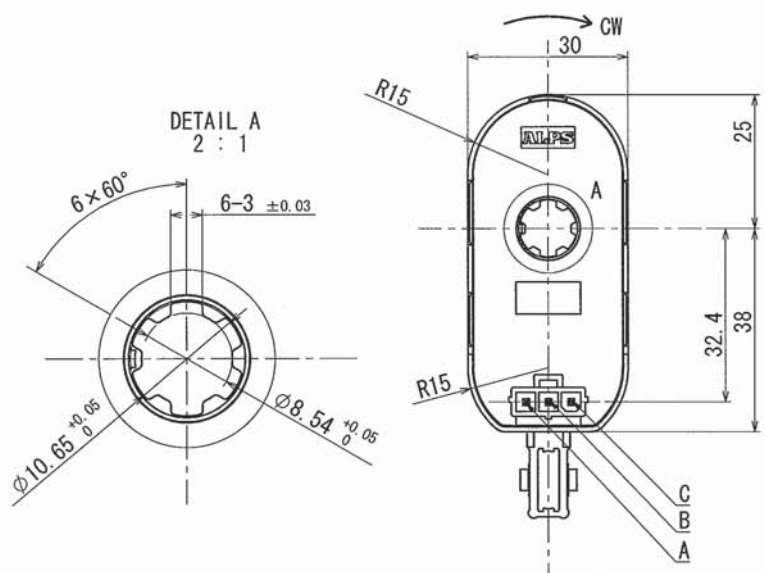
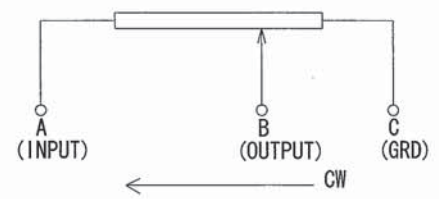


RDC50C001A



CIRCUIT DIAGRAM



Note 1. Sensor shall meet ALPS specification 5RDC50CX001.

指定なき部分の許容差 TOLERANCES UNLESS OTHERWISE SPEC.		DSGD.		SCALE		NO.	
L ≤ 10	±0.3	T. OHARA	Mar. 05. 2009	1:1			
10 < L < 100	±0.5	CHKD.					
100 ≤ L	±0.8	M. ASANO	Mar. 05. 2009		TITLE Recliner Sensor (L0133529AA02)		
角度 ANGULAR DIMENSION	±5°	APPD.			DOCUMENT NO. RDC50C001		
		△ 1	2009-07-02	SM	S. YODA	Mar. 05. 2009	UNIT mm

3D-MODEL 2009年4月13日 18:14:07 V:\r\960004\RDC50C-Lear\2008-06-27\Ver10\RDC50C-ASSY-081104
V:\r\960004\RDC50C-Lear\2008-06-27\Ver10\RDC50C-08-1104
V:\r\960004\RDC50C-Lear\2008-06-27\Ver10\RDC50C-08-1104
2D-DRAW: 2009年7月2日 11:45:42

