

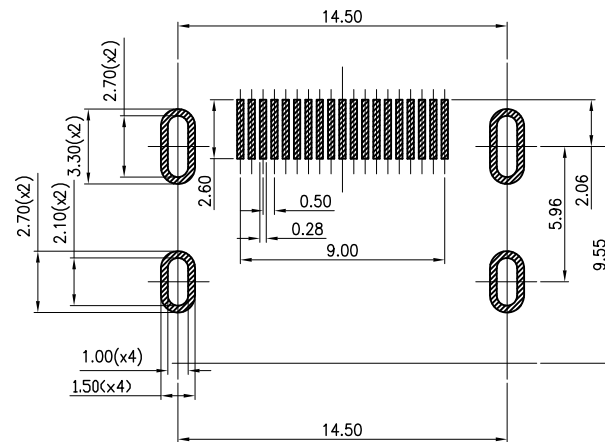
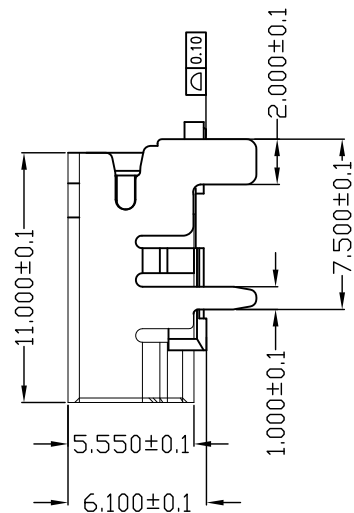
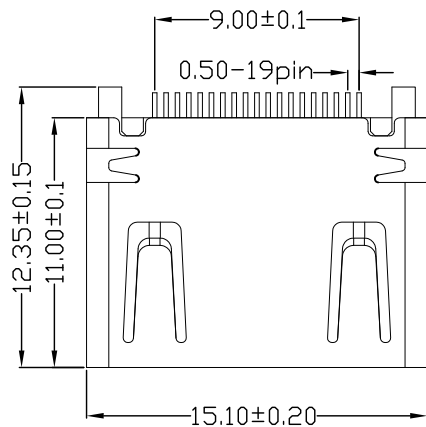
RoHS

MAPX

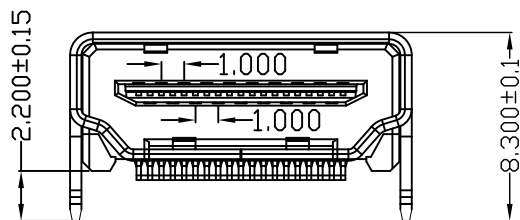
MODIFICATION

DRW

DATE



PCB LAYOUT
Tolerance ±0.05



产品说明

序号	部件名称	功能与说明
1	胶芯	材质: UL94V-0高温; 颜色: BLACK
2	端子	材质: C2680-H T=0.2mm, 电镀: 镍底50U", 接触地方镀金1U", 其余部镀雾锡100U"至150U";
3	铁壳	材质: SPCC T=0.5mm, 电镀: 表面镀镍80"至100U"
4	产品性能	a. 耐电压: 500V AC1*分钟; b. 接触阻抗: 10mΩ MAX; c. 绝缘阻抗: 100MΩ; d. 插入力: 41.0N max, 拔出力: 9.5N-38.4N; e. 寿命测试: 10000cycles Min;
5	ROHS	所用物料符合ROHS要求;

产品图

PRODUCT CHART DWG

公差一览表
TOLERANCE UNLESS OTHERWISE

X.	±0.25	X.	±5°
.X	±0.20	.X	±2°
.XX	±0.15	.XX	±1°
.XXX	±0.10	.XXX	±0.5°

深圳市精拓金电子有限公司
Shenzhen Jing Tuo Jin Electronics Co., Ltd.

单位 UNITS	MM	制图 DRAWING	XZQ	制图料号 PRODUCT PART NO.	920-762A2021D10100
比例 SCALE	1:1	审核 CHKD	郭志富	产品名称 PRODUCT NO.	HDMI 19P母座四脚插板L11.6*W15.0铜壳 LCP黑胶SMT/编带
日期 DATE	2016-09-09	核准 APPD	黄国荣	角法 VIEW	版本 VER

A0